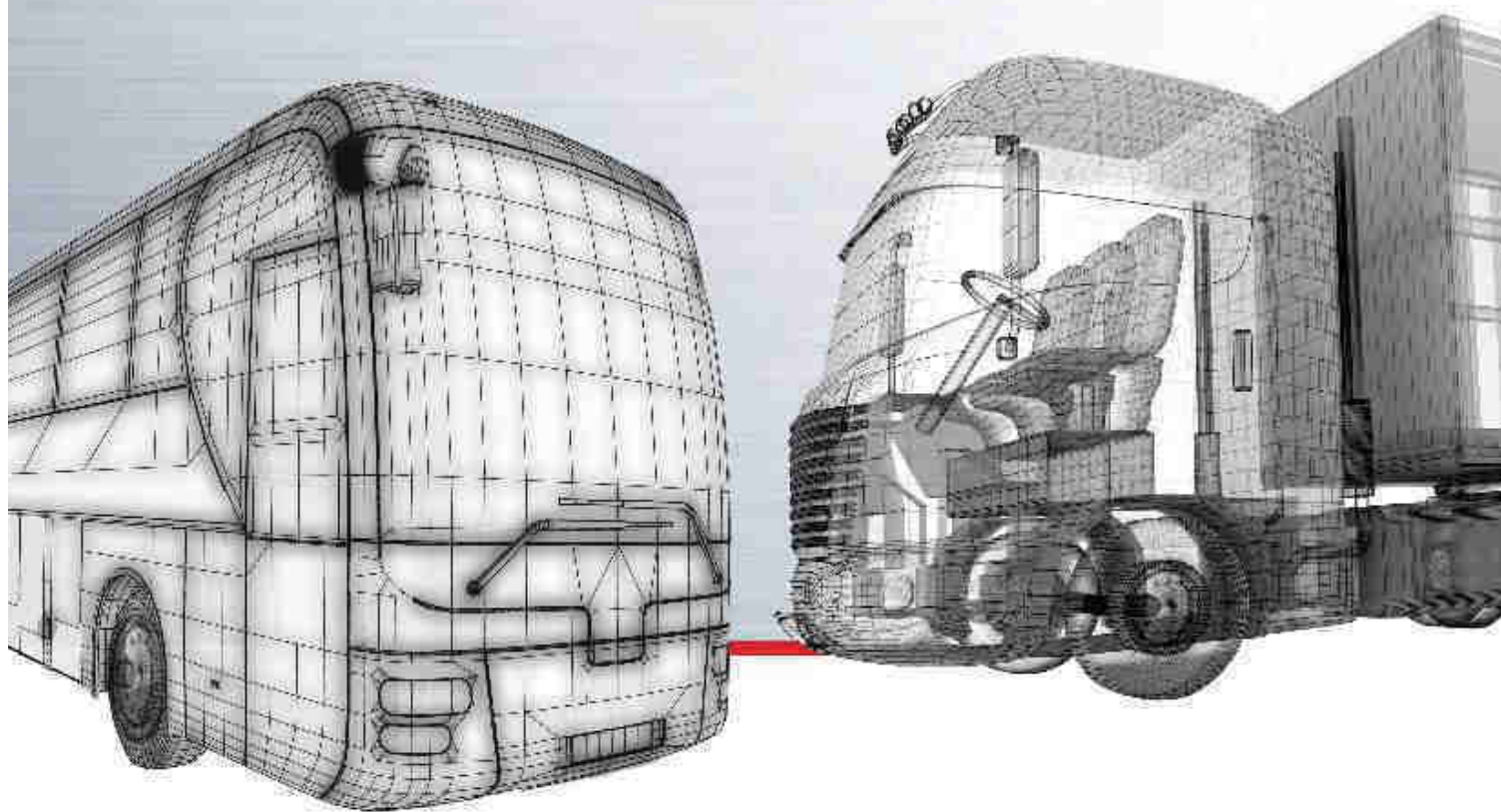


FREUDENBERG-NOK
TECNOLOGIA EM VEDAÇÃO

CATÁLOGO LINHA PESADA

- RETENTORES E SELOS DA HASTE DE VÁLVULA
- KITS DE CÂMBIO
- KITS DE CÂMBIO SEM ROLAMENTO



2018



Seja **Original**, seja **Freudenberg-NOK**

www.corteco.com.br



Divisão de Reposição

FREUDENBERG-NOK

TECNOLOGIA EM VEDAÇÃO

Sobre a Freudenberg-NOK

A Freudenberg-NOK é uma joint venture formada pela união da alemã Freudenberg com a japonesa NOK. A companhia atua nos mais diversos segmentos, como o automotivo, industrial e reposição.

Especializada no desenvolvimento e produção de retentores, o-rings, vedações hidráulicas e pneumáticas, a Freudenberg-NOK integra a Unidade de Negócios de Tecnologia em Controle de Vibração e Vedação.

Presente no Brasil desde 1973, a Freudenberg-NOK possui unidade fabril em Diadema (SP), onde emprega cerca de 500 pessoas. Além de atender a todas as montadoras e principais indústrias do país, exporta para a América Latina, Estados Unidos e Europa.

Sobre o Grupo Freudenberg

A Freudenberg é um grupo de tecnologia global que fortalece seus clientes e a sociedade de forma duradoura por meio de inovações orientadas para o futuro. Em conjunto com seus parceiros, clientes e o universo da ciência, o Grupo Freudenberg desenvolve tecnologias de ponta e produtos, excelentes soluções e serviços para mais de 30 segmentos do mercado e para milhares de aplicações: vedações, componentes para controle de vibração, não tecidos, filtros, especialidades químicas, produtos médicos e mecatrônicos, serviços de TI e os mais modernos produtos de limpeza.

Poder de inovação, intensa orientação ao cliente, diversidade e espírito de equipe são a base do nosso Grupo. Comprometimento com a excelência, confiabilidade e ação proativa e responsável fazem parte dos valores básicos da empresa, vivenciados por mais de 165 anos.

Em 2014, o Grupo Freudenberg empregou mais de 40 mil pessoas em cerca de 60 países do mundo e gerou vendas de mais de 7 bilhões de Euros (incluindo joint ventures de consolidação proporcional de 50:50).

Para obter mais informações, acesse www.freudenberg.com.br



Família de Produtos



Retentores



Kit de Roda com Rolamento

Linha Leve e Utilitário



Composição:

- Retentores
- Rolamento
- Cupilha
- Porca
- Lubrificante



Kit de Direção Hidráulica

Linha Leve, Utilitário,
Pesado e Ônibus



Composição:

- Retentores
- Juntas
- Anéis de teflon
- Anéis de nylon
- Anéis em elastômero
- Abraçadeiras
- Travas
- Tampões



Kit de Transmissão Automática

Linha Leve e Utilitário



Composição:

- Retentores
- Juntas
- Arroelas de apoio
- Abraçadeiras
- O´rings
- Anéis trava
- Anéis vedação



Coxins Hidráulicos e Convencionais

Linha Leve e Utilitário



Composição:

- Coxins de motor
- Câmbio
- Barra tensoras e bucha de bandeja

CONTEÚDO DO CATÁLOGO

- 1 - Retentores e Selos da Haste da Válvula - Linha Utilitários
- 2 - Retentores, Kits e Selos da Haste da Válvula - Linha Pesada Caminhões / Ônibus
- 3 - Aplicadores de Retentores
- 4 - Referência Cruzada

ORDEM DE BUSCA

1 - Retentores / Selos - Linha Utilitários

MONTADORA - Em ordem alfabética

1° Coluna - Modelo do Veículo

2° Coluna - Complemento

3° Coluna - Classe

4° Coluna - Aplicação

5° Coluna - Número Original

6° Coluna - Dimensional do Retentor - Diâmetro do Eixo / Diâmetro Interno do Alojamento / Altura do Retentor

7° Coluna - Número Corteco

8° Coluna - Referência Cruzada

2 - Retentores / Kits / Selos - Linhas Caminhões e Ônibus

MONTADORA - Em ordem alfabética

1° Coluna - Modelo do Veículo

2° Coluna - Complemento

3° Coluna - Classe

4° Coluna - Aplicação

5° Coluna - Número Original

6° Coluna - Dimensional do Retentor - Diâmetro do Eixo / Diâmetro Interno do Alojamento / Altura do Retentor

7° Coluna - Número Corteco

8° Coluna - Referência Cruzada

3 - Aplicadores de Retentores

Corteco

4 - Referência Cruzada

De Referência Mercado para Referência Corteco

Retentores e Selos da Haste da Válvula - Linha Utilitários

| | | | |
|-----------------------|-----------------------|-----------------------|-----------------------|
| AGRALE | FORD | LAND ROVER | TOYOTA |
| CÂMBIO.....8 | MOTOR.....11 | MOTOR.....19 | MOTOR.....25 |
| ASIA | CÂMBIO.....12 | MERCEDES-BENZ | CÂMBIO.....26 |
| MOTOR.....8 | DIREÇÃO.....13 | MOTOR.....19 | EIXO DIANTEIRO.....26 |
| BOSCH | EIXO DIANTEIRO.....13 | CÂMBIO.....20 | EIXO TRASEIRO.....26 |
| MOTOR.....8 | EIXO TRASEIRO.....13 | EIXO DIANTEIRO.....20 | DIREÇÃO.....26 |
| CHRYSLER | GENERAL MOTORS | EIXO TRASEIRO.....21 | VOLKSWAGEN |
| MOTOR.....8 | MOTOR.....13 | MITSUBISHI | MOTOR.....27 |
| EIXO DIANTEIRO.....8 | CÂMBIO.....15 | MOTOR.....21 | CÂMBIO.....27 |
| DIREÇÃO.....8 | DIREÇÃO.....16 | CÂMBIO.....22 | EIXO DIANTEIRO.....27 |
| CITROËN | EIXO DIANTEIRO.....16 | EIXO DIANTEIRO.....22 | EIXO TRASEIRO.....27 |
| MOTOR.....8 | EIXO TRASEIRO.....16 | EIXO TRASEIRO.....22 | VOLVO |
| CÂMBIO.....9 | FREIO.....17 | NISSAN | MOTOR.....28 |
| EIXO TRASEIRO.....9 | HONDA | MOTOR.....23 | CÂMBIO.....28 |
| CUMMINS | MOTOR.....17 | PEUGEOT | EIXO TRASEIRO.....28 |
| MOTOR.....9 | CÂMBIO.....17 | MOTOR.....24 | |
| FIAT | HYUNDAI | EIXO DIANTEIRO.....24 | |
| MOTOR.....10 | EIXO TRASEIRO.....18 | RENAULT | |
| CÂMBIO.....11 | IVECO | MOTOR.....24 | |
| EIXO DIANTEIRO.....11 | MOTOR.....18 | DIREÇÃO.....24 | |
| EIXO TRASEIRO.....11 | CÂMBIO.....18 | SUZUKI | |
| | EIXO DIANTEIRO.....18 | MOTOR.....25 | |
| | EIXO TRASEIRO.....18 | | |

Retentores, Kits e Selos da Haste da Válvula - Linha Pesada Caminhões / Ônibus

| | | | |
|-----------------------|------------------------|------------------------|------------------------|
| AGRALE | IVECO | MWM | VOLKSWAGEN |
| CAMINHÃO | CAMINHÃO | CAMINHÃO | CAMINHÃO |
| MOTOR.....30 | MOTOR.....45 | MOTOR.....130 | MOTOR.....145 |
| CÂMBIO.....30 | CÂMBIO.....46 | CÂMBIO.....130 | CÂMBIO.....150 |
| EIXO DIANTEIRO.....30 | EIXO DIANTEIRO.....58 | DIREÇÃO.....130 | EIXO DIANTEIRO.....152 |
| EIXO TRASEIRO.....30 | EIXO TRASEIRO.....59 | FREIO.....130 | EIXO TRASEIRO.....152 |
| CHRYSLER | ÔNIBUS | PERKINS | ÔNIBUS |
| CAMINHÃO | MOTOR.....63 | CAMINHÃO | MOTOR.....156 |
| EIXO TRASEIRO.....30 | EIXO TRASEIRO.....63 | MOTOR.....130 | CÂMBIO.....158 |
| FIAT | MAN | SCANIA | EIXO DIANTEIRO.....159 |
| CAMINHÃO | CAMINHÃO | CAMINHÃO | EIXO TRASEIRO.....160 |
| MOTOR.....31 | CÂMBIO.....63 | MOTOR.....131 | FREIO.....162 |
| CÂMBIO.....31 | MAXION PERKINS | CÂMBIO.....133 | VOLVO |
| DIREÇÃO.....31 | CAMINHÃO | EIXO DIANTEIRO.....137 | CAMINHÃO |
| EIXO DIANTEIRO.....32 | CÂMBIO.....64 | EIXO TRASEIRO.....137 | MOTOR.....164 |
| EIXO TRASEIRO.....32 | MERCEDES-BENZ | DIFERENCIAL.....139 | CÂMBIO.....165 |
| TRANSMISSÃO.....33 | CAMINHÃO | TRANSMISSÃO.....139 | EIXO DIANTEIRO.....166 |
| FORD | CAMINHÃO | ÔNIBUS | EIXO TRASEIRO.....166 |
| CAMINHÃO | MOTOR.....65 | MOTOR.....140 | DIREÇÃO.....168 |
| MOTOR.....33 | CÂMBIO.....74 | CÂMBIO.....141 | ÔNIBUS |
| CÂMBIO.....36 | DIREÇÃO.....8 | EIXO DIANTEIRO.....142 | MOTOR.....168 |
| DIREÇÃO.....38 | TRANSMISSÃO.....86 | EIXO TRASEIRO.....142 | CÂMBIO.....169 |
| EIXO DIANTEIRO.....38 | EIXO DIANTEIRO.....86 | EIXO DIANTEIRO.....142 | EIXO DIANTEIRO.....170 |
| EIXO TRASEIRO.....40 | EIXO TRASEIRO.....92 | EIXO TRASEIRO.....142 | EIXO TRASEIRO.....170 |
| FREIO.....43 | FREIO.....104 | DIFERENCIAL.....143 | DIREÇÃO.....171 |
| GENERAL MOTORS | ÔNIBUS | VOLARE | ZF |
| CAMINHÃO | MOTOR.....104 | ÔNIBUS | ÔNIBUS |
| MOTOR.....43 | CÂMBIO.....110 | MOTOR.....144 | CÂMBIO.....172 |
| CÂMBIO.....44 | DIREÇÃO.....116 | ÔNIBUS | DIREÇÃO.....172 |
| DIREÇÃO.....44 | EIXO DIANTEIRO.....117 | | |
| EIXO DIANTEIRO.....44 | EIXO TRASEIRO.....120 | | |
| EIXO TRASEIRO.....44 | FREIO.....128 | | |
| FREIO.....45 | | | |

REFERÊNCIA CRUZADA

Páginas.....198 A 204

APLICADORES

Páginas.....173 A 197

Retentores / Selos Linha Utilitários



AGRALE

CÂMBIO

| Modelo do Veículo | Complemento | Classe | Aplicação | Nº Original | Dimensão | Corteco | Ref. Cruzada |
|------------------------|-------------|--------|-------------|---------------|----------|-------------|--------------|
| T 416 / T 420 / T 4100 | - | U | EIXO PILOTO | 8002104052004 | 30-62-8 | 279N | EXCLUSIVO |

ASIA MOTORS

MOTOR

| Modelo do Veículo | Complemento | Classe | Aplicação | Nº Original | Dimensão | Corteco | Ref. Cruzada |
|-------------------|------------------------|--------|-------------------------|-------------|----------|--------------|--------------|
| TOWNER | MOTOR 800 CC - GAS. | U | TRASEIRO DO VIRABREQUIM | - | 54-73-16 | 8859V | 05305BRGF |

BOSCH

MOTOR

| Modelo do Veículo | Complemento | Classe | Aplicação | Nº Original | Dimensão | Corteco | Ref. Cruzada |
|----------------------|-------------|--------|----------------|-------------|----------|--------------|--------------|
| BOMBA INJETORA BOSCH | - | - | BOMBA INJETORA | - | 17-30-7 | 8852V | 02963BROF |

CHRYSLER

MOTOR

| Modelo do Veículo | Complemento | Classe | Aplicação | Nº Original | Dimensão | Corteco | Ref. Cruzada |
|-------------------|-------------|--------|-----------------------|-------------|---------------|--------------|--------------|
| P 700 / P 900 | - | - | TAMPA DE DISTRIBUIÇÃO | - | 50,9-69,8-9,5 | 8423N | 00586BRG |

EIXO DIANTEIRO

| | | | | | | | |
|--------------------|---|---|------------------------|-------------------------------------|----------------|--------------|----------|
| D100 / D200 / D700 | - | U | CUBO DE RODA DIANTEIRO | 2989016 / 2992719 / C7TA1190A | 52,4-76,25-7,9 | 1214N | 00974GAO |
|--------------------|---|---|------------------------|-------------------------------------|----------------|--------------|----------|

DIREÇÃO

| | | | | | | | |
|----------------------------|---|---|------------------------------|---------------|----------------|-------------|---------|
| DODGE D100 / DODGE D700 | - | U | CAIXA DE DIREÇÃO - SETOR TRW | 3085440032003 | 22,2-34,9-6,35 | 174N | 00572BR |
|----------------------------|---|---|------------------------------|---------------|----------------|-------------|---------|

CITROËN

MOTOR

| Modelo do Veículo | Complemento | Classe | Aplicação | Nº Original | Dimensão | Corteco | Ref. Cruzada |
|-------------------|---|--------|------------------------------------|------------------------------------|----------------|--------------|--------------|
| JUMPER | MOTOR ELETRÔNICO MOTOR OM 924 / 925 / OM 926 | U | SELO HASTE DE VÁLVULA | 40101573 / 40101570 / 859171 | 8-12-15,2-9,5 | 3278V | 09284BREF |
| | MOTOR 2.5L / 2.8L / 2.8L TURBO | U | TRASEIRO DO VIRABREQUIM | 99468744 | 114-171-177-13 | 7476V | 05651SIST |
| | - | U | TRASEIRO DO COMANDO DE VÁLVULAS | 80721 | 47,5-62-7 | 7920V | EXCLUSIVO |

* CLASSE = (C) CAMINHÃO / (O) ÔNIBUS / (U) UTILITÁRIO

CITROËN**MOTOR**

| Modelo do Veículo | Complemento | Classe | Aplicação | Nº Original | Dimensão | Corteco | Ref. Cruzada |
|-------------------|-----------------------------------|--------|--------------------------|--|----------|--------------|--------------|
| JUMPER | - | U | DIANTEIRO DO VIRABREQUIM | - | 64-88-6 | 7922V | 05588BRGF |
| | - | U | TRASEIRO DO VIRABREQUIM | - | 40-62-7 | 7923V | EXCLUSIVO |
| | MOTOR 2.5 / 2.8 / 2.8 TURBO | U | SELO HASTE DE VÁLVULA | 40101573 / 40101570 / 859171 / 9060530358 | 8-12-9,5 | 8425V | 09284BREF |
| BOXER | MOTOR 2.5 | U | TRASEIRO DO VIRABREQUIM | - | 40-62-7 | 7923V | EXCLUSIVO |

CÂMBIO

| | | | | | | | |
|--------|---|---|----------------------------------|---|----------|--------------|-----------|
| JUMPER | - | U | SAÍDA DO DIFERENCIAL - LADO ESQ. | - | 43-59-10 | 7848V | EXCLUSIVO |
|--------|---|---|----------------------------------|---|----------|--------------|-----------|

EIXO TRASEIRO

| | | | | | | | |
|--------|--------------------|---|-----------------------|---|----------|--------------|-----------|
| JUMPER | MOTOR 2.5 / 2.8 | U | CUBO DE RODA TRASEIRO | - | 58-75-15 | 7870N | EXCLUSIVO |
| BOXER | - | U | CUBO DE RODA TRASEIRO | - | 58-75-15 | 7870N | EXCLUSIVO |

CUMMINS**MOTOR**

| Modelo do Veículo | Complemento | Classe | Aplicação | Nº Original | Dimensão | Corteco | Ref. Cruzada |
|-------------------|--|--------|--------------------------|--|-----------------|--------------|--------------|
| - | MOTOR CUMMINS SÉRIE B - 4 / 6 CILINDROS | - | DIANTEIRO DO VIRABREQUIM | 3804899 / 3925343 / 3937111 / 3802820 | 63,5-79,5-8 | 7647T | 05603KIT |
| | MOTOR CUMMINS SÉRIE C 6 CILINDROS / SÉRIE B 4 / 6 CILINDROS / MOTOR CUMMINS 6C / 6CT / 6CTA - 8.3L 6 CILINDROS | - | TRASEIRO DO VIRABREQUIM | 3357639 | 130,18-150-14,8 | 7648T | 05287GRAGH |
| | TODOS COM MOTOR SÉRIE C 6 CILINDROS / CUMMINS ISC TURBO / INTERCOOLER 8.270 / CUMMINS 6CTAA / ISC INTERACT 6.0 | - | DIANTEIRO DO VIRABREQUIM | 3353977 | 75-93-8-11 | 7649T | 05536GRAGH |

* CLASSE = (C) CAMINHÃO / (O) ÔNIBUS / (U) UTILITÁRIO

CUMMINS

| MOTOR | | | | | | | |
|-------------------|--|--------|--------------------------|---------------|------------------|--------------|--------------|
| Modelo do Veículo | Complemento | Classe | Aplicação | Nº Original | Dimensão | Corteco | Ref. Cruzada |
| - | TODOS COM MOTORES MWM 6.12TCE / 6.12 TCE 7.120 | - | DIANTEIRO DO VIRABREQUIM | 3353977 | 75-93-8-11 | 7649T | 05536GRAGH |
| | MOTOR CUMMINS SÉRIE C 6 CILINDROS | - | SELO HASTE DE VÁLVULA | 2SRK 109 675A | 9-36,5-27,7 | 7751V | 09285BREF |
| ISB4 / ISB6 | MOTOR CUMMINS INTERACT 4.0 / INTERACT 6.0 / INTERACT 6.0 TURBO / INTERCOOLER | - | DIANTEIRO DO VIRABREQUIM | 4890832 | 70-100-12,50-16 | 8427T | 05737GRAHE |
| | MOTOR CUMMINS INTERACT 6.0 | - | TRASEIRO DO VIRABREQUIM | 4890833 | 130-155-12,50-16 | 8428T | 05736GRAHE |

FIAT

| MOTOR | | | | | | | |
|-----------------------|--|--------|--------------------------|---|---------------|--------------|--------------|
| Modelo do Veículo | Complemento | Classe | Aplicação | Nº Original | Dimensão | Corteco | Ref. Cruzada |
| FIAT | FIAT | - | TRASEIRO DO VIRABREQUIM | - | 53-68-10 | 7860P | EXCLUSIVO |
| DUCATO 10 | MOTOR ELETRÔNICO MOTOR OM 924 / 925 / OM 926 | U | SELO HASTE DE VÁLVULA | 40101573 / 40101570 / 859171 | 8-12-15,2-9,5 | 3278V | 09284BREF |
| DUCATO 8 | MOTOR 2.5 | U | COMANDO DE VÁLVULAS | 98454041 | 55-70-8 | 7464V | 05537BRAGF |
| DUCATO 10 | MOTOR 2.5 / 2.5 TURBO / 2.8 / 2.8 TURBO | | | | | | |
| DUCATO 15 | 2.8 / 2.8 TURBO | | | | | | |
| DUCATO 10 / DUCATO 15 | MOTOR 2.5 / 2.8 / 2.8 TURBO | U | DIANTEIRO DO VIRABREQUIM | 500315684 / 99483227 | 70-159-179-16 | 7475V | 05652SIST |
| DUCATO 10 | MOTOR 2.5 / 2.8 / 2.8 TURBO | U | SELO HASTE DE VÁLVULA | 40101573 / 40101570 / 859171 / 9060530358 | 8-12-9,5 | 8425V | 09284BREF |

* CLASSE = (C) CAMINHÃO / (O) ÔNIBUS / (U) UTILITÁRIO

FIAT

CÂMBIO

| Modelo do Veículo | Complemento | Classe | Aplicação | Nº Original | Dimensão | Corteco | Ref. Cruzada |
|----------------------|-----------------------|--------|--------------------------------|-------------|--------------------|--------------|--------------|
| TODOS COM CX. FULLER | - | - | EIXO PILOTO | 162323006 | 95,3-114,29-11,88 | 7360V | EXCLUSIVO |
| | - | - | CAIXA DE MUDANÇAS - TRASEIRO | 7114406 | 76,2-101,68-12 | 7363V | EXCLUSIVO |
| DUCATO | - | U | SAÍDA DO DIFERENCIAL LADO ESQ. | - | 43-59-10 | 7848V | EXCLUSIVO |
| | MOTOR 1.9 / 2.0 / 2.5 | U | SELETOR DE MARCHAS | - | 15-20,5-22,9-7,5 | 7850P | EXCLUSIVO |
| | MOTOR 1.9 / 2.0 / 2.5 | U | EIXO PILOTO | - | 28-47-7 | 7851N | EXCLUSIVO |
| | - | U | SAÍDA DO DIFERENCIAL LADO DIR. | - | 32-50-10 | 7881V | EXCLUSIVO |
| | MOTOR 2.5 / 2.8 | U | EIXO PILOTO | - | 28-40-43,5-6,5-8,1 | 7882V | EXCLUSIVO |
| | MOTOR 1.9 / 2.0 / 2.5 | U | EIXO PILOTO | - | 28-43-80-72,2 | 7928V | EXCLUSIVO |

EIXO TRASEIRO

| | | | | | | | |
|-------------|---------------|---|-----------------------|---|--------------|---------------|-----------|
| FIAT | - | - | CUBO DE RODA TRASEIRO | - | 127-165,1-16 | 310N | 00310B |
| FIAT DUCATO | MOTOR 2.5 2.8 | U | CUBO DE RODA TRASEIRO | - | 58-75-15 | 7870N | EXCLUSIVO |
| 70 | - | U | CUBO DE RODA TRASEIRO | - | - | 56053K | EXCLUSIVO |

EIXO DIANTEIRO

| | | | | | | | |
|-----------|-----------------------|---|--------------------------------|----------|----------|--------------|-----------|
| DUCATO 10 | 2.5 / 2.8 / 2.8 TURBO | U | CUBO DE RODA DIANTEIRO INTERNO | 40003080 | 63-80-12 | 7457N | 07823BAG |
| DUCATO 15 | 2.8 / 2.8 TURBO | | | | | | |
| DUCATO | MOTOR 2.5 | U | CUBO DE RODA DIANTEIRO | - | 35-50-8 | 7861P | EXCLUSIVO |

FORD

MOTOR

| Modelo do Veículo | Complemento | Classe | Aplicação | Nº Original | Dimensão | Corteco | Ref. Cruzada |
|-------------------|--|--------|-------------------------|-----------------------------------|--------------|--------------|--------------|
| F 1000 | DIESEL MAXION | U | HASTE DE VÁLVULA | - | 8-12,1-17-10 | 3147V | 02396BREF |
| F250 | MOTOR 4.2 V6 GASOLINA 12V | U | HASTE DE VÁLVULA | XF2Z6571BA / 1F2Z6571AA | 7 | 7573V | EXCLUSIVO |
| F 1000 | MOTOR MAXION HSD 2.5L / 2.8L GEMINI | U | TRASEIRO DO VIRABREQUIM | 70730056 / 0000110208 / LUF100430 | 99,5-108-19 | 7586T | 5239GHSIF |
| F 1000 / F 4000 | MOTOR MAXION HSD GEMINI DIESEL 2.5 / 2.8 | U | COMANDO DE VÁLVULAS | BG1T6K292AB / ERR3356 | 47-62-10 | 7768V | 05353BRGF |
| F 1000 / F 4000 | MOTOR MAXION HSD GEMINI 2.5 / 2.8 DIESEL | U | TAMPA DA DISTRIBUIÇÃO | BF0T6700AA | 57,2-74-9,7 | 7769N | 05413GRGG |

* CLASSE = (C) CAMINHÃO / (O) ÔNIBUS / (U) UTILITÁRIO

FORD

MOTOR

| Modelo do Veículo | Complemento | Classe | Aplicação | Nº Original | Dimensão | Corteco | Ref. Cruzada |
|-------------------|--|--------|--------------------------|--------------|----------|--------------|--------------|
| F250 | MOTOR MWM SPRINT 4.07 - 2.8L / 6.07 4.2L | U | DIANTEIRO DO VIRABREQUIM | 940708562014 | 64-80-9 | 8858V | 05055BRAGF |

CÂMBIO

| | | | | | | | |
|---------------|---|---|------------------------------------|------------------------------------|------------------|--------------|------------------------------------|
| F 750 | CAIXA DE CÂMBIO CLARK 282 / 285 / 397V / EATON 5 VEL. | U | ALAVANCA SELETORA / TRAMBULADOR | 3831716 | 19-25,4-3,3 | 213N | 00888GA / 07888GR / 07888GRP |
| 7000 | CAIXA DE CÂMBIO FS5205A / FS6306 / FS5306A / FS6206A / FS4004A / 280V / 280VH / 240VCL2205E | U | ALAVANCA SELETORA / TRAMBULADOR | 3831716 | 19-25,4-3,3 | 213N | 00888GA / 07888GR / 07888GRP |
| | CAIXA DE CÂMBIO EATON FS5205 A / EATON FS5005 A / FS6306 A / FS5306 A / FS6206 A | - | SAÍDA TRASEIRA | 209978247 / 0079972047 | 70-90-10-6 | 692V | 02961BAGGP |
| - | CAIXA DE CÂMBIO EATON FSO 4405 C / FSO 4305 C / FSO 4305 B | - | EIXO PILOTO | 3341013 / 3344186 / 70302180 | 40-55-8 | 7631P | 07021BRGP |
| | CAIXA DE CÂMBIO EATON FS5205A / FS5005A / FS6306A / FS5306A / FS6206A | - | FLANGE TRASEIRO | 4300119 | 69,85-89,99-12,7 | 7632N | 02961BAGGP |
| 19-320 | CAIXA DE CÂMBIO - FS5005A / FS6306A / FS5306A / FS6206A | - | EIXO PILOTO | 3001607 / 3315623 / 4300121 | 47,62-68-78-9,5 | 7633N | 02960BAGEP |

* CLASSE = (C) CAMINHÃO / (O) ÔNIBUS / (U) UTILITÁRIO

FORD

| DIREÇÃO | | | | | | | |
|--|-------------|--------|------------------------------|-------------|----------------|-------------|--------------|
| Modelo do Veículo | Complemento | Classe | Aplicação | Nº Original | Dimensão | Corteco | Ref. Cruzada |
| F75 / F1000 / F11000 / F12000 / F13000 / F14000 / F2000 / F21000 / F22000 / F4000 / F7000 / F8000 / F8500 / FAIRLANE | - | U | CAIXA DE DIREÇÃO - SETOR TRW | ZTAU33599D | 31,7-42,77-7,9 | 586N | 01630BAG |

EIXO DIANTEIRO

| | | | | | | | |
|------------------------|-------------------------|---|------------------------|-------------------------------|---------------------|--------------|----------|
| FAIRLANE / F100 / F250 | - | U | CUBO DE RODA DIANTEIRO | 2989016 / 2992719 / C7TA1190A | 52,4-76,25-7,9 | 1214N | 00974GAO |
| FAIRLANE | - | U | CUBO DE RODA DIANTEIRO | BDOT1175A | 100-128-119,2-25 | 2203N | 01805BE |
| | CARGO 13 / 15 / 22 TON. | U | CUBO DE RODA DIANTEIRO | E5HT1190BA / T11407641A | 88,9-115,37-19,5-16 | 2211N | 02483BGE |

EIXO TRASEIRO

| | | | | | | | |
|-----------------|-----------------------------|---|--|------------------------------|---------------------------|--------------------------|------------|
| FAIRLANE / F250 | - | U | CUBO DE RODA TRASEIRO - EIXO BRASEIXOS | 501247 / 7326813 / BD2T1175A | 98,5-144,45-19 | 2193N | 00007B |
| FAIRLANE | 13 À 15 TON. | U | CUBO DE RODA TRASEIRO | - | 121,05-160,30-25,58 | 2713PRO 2713N | 02713BRY |
| | CARGO 11 À 14 TON | U | PINHÃO DO DIFERENCIAL | 87HU4676AA | 63,5-98,45-107,95-15-17,9 | 3161P | 02686BRGEP |
| | - | U | PINHÃO DO DIFERENCIAL | B9TT4676A | 54-79,35-12,7 | 8515N | 00436BAG |
| | CARGO DE 15 À 32 TON. - 6X2 | U | CUBO DE RODA TRASEIRO | - | 121,1-160,2-16 | 2713PRO 2713N | 2713BRY |
| F4000 | - | U | CUBO DE RODA TRASEIRO | - | - | 56053K | EXCLUSIVO |
| FORD | - | - | CUBO DE RODA TRASEIRO | - | 127-165,1-16 | 310N | 00310B |

GENERAL MOTORS**MOTOR**

| Modelo do Veículo | Complemento | Classe | Aplicação | Nº Original | Dimensão | Corteco | Ref. Cruzada |
|-------------------------|---|--------|-----------------------------------|----------------------|----------------|--------------|-------------------|
| BOXER | CAIXA DE CÂMBIO C3B | U | ACOPLAMENTO DA BOMBA INJETORA | - | 35-62-10 | 81N | 01949BR |
| DETROIT / INTERNATIONAL | PERKINS | U | BOMBA INJETORA MASTERVAC - BENDIX | 1240624M1 | 28,5-38,1-6,22 | 173N | 01299BR / 01022BR |
| TRACKER | MOTOR OHC 1.8 16V / 2.0 16V / 2.2 16V / 2.4 16V | U | SELO HASTE DE VÁLVULA | 036109675 / 46470334 | 6-8,8-12,2-9,7 | 3199V | 09203BREF |

* CLASSE = (C) CAMINHÃO / (O) ÔNIBUS / (U) UTILITÁRIO

GENERAL MOTORS

| MOTOR | | | | | | | |
|--------------------------|--|--------|--------------------------|---|--------------------|--------------|--------------|
| Modelo do Veículo | Complemento | Classe | Aplicação | Nº Original | Dimensão | Corteco | Ref. Cruzada |
| BOXER | MOTOR ELETRÔNICO MOTOR OM 924 / 925 / OM 926 | U | SELO HASTE DE VÁLVULA | 40101573 / 40101570 / 859171 | 8-12-15,2-9,5 | 3278V | 09284BREF |
| | MOTOR XD2 / XD3 2.5 / 2.8 / 2.8 TURBO | U | TRASEIRO DO VIRABREQUIM | 99468744 | 114-171-177-13 | 7476V | 05651SIST |
| S10 / BLAZER | MOTOR VORTEC 4.3L 12V V6 | U | TRASEIRO DO VIRABREQUIM | 12554314 | 96-115-108-10-14,5 | 7575T | 05091BRGF |
| S10 / BLAZER | MOTOR VORTEC 4.3 V6 12V | U | SELO HASTE DE VÁLVULA | 10212810 / 12564852 | 8,6-14,1-8,6-12,6 | 7582V | 09210BREF |
| S10 / SILVERADO | MOTOR HSD 2.8L GEMINI | U | TRASEIRO DO VIRABREQUIM | 70730056 / 0000110208 / LUF100430 | 99,5-108-19 | 7586T | 5239GHSIF |
| BLAZER / S10 / SILVERADO | MOTOR MAXION HSD GEMINI 2.8 | U | DIANTEIRO DO VIRABREQUIM | BG1T6700AB / ERR4575 | 57-71-9,5 | 7767V | 05352BRGF |
| | MOTOR MAXION HSD 2.8 GEMINI DIESEL | U | COMANDO DE VÁLVULAS | BG1T6K292AB / ERR3356 | 47-62-10 | 7768V | 05353BRGF |
| | MOTOR HSD GEMINI 2.8 DIESEL | U | TAMPA DA DISTRIBUIÇÃO | BF0T6700AA | 57,2-74-9,7 | 7769N | 05413GRGG |
| BOXER | MOTOR DWTD 2.5 | U | DIANTEIRO DO VIRABREQUIM | - | 64-88-6 | 7922V | 05588BRGF |
| | MOTOR 2.5 / 2.8 / 2.8 TURBO / MASTER - MOTOR 2.8 | U | SELO HASTE DE VÁLVULA | 40101573 / 40101570 / 859171 / 9060530358 | 8-12-9,5 | 8425V | 09284BREF |
| S10 / SILVERADO | MOTOR MWM SPRINT 4.07 / 6.07 2.8L / 4.2L | U | DIANTEIRO DO VIRABREQUIM | 940708562014 | 64-80-9 | 8858V | 05055BRAGF |
| - | - | - | SELO DE HASTE DE VÁLVULA | 70730034B | 9,5-14-14,5 | 3241V | 02590NF |
| GMC | MOTOR CUMMINS SÉRIE B - 4 CILINDROS | - | TRASEIRO DO VIRABREQUIM | 3357639 | 130,18-150-14,8 | 7648T | 05287GRAGH |
| | MOTOR CUMMINS SÉRIE B - 4 CIL | - | SELO HASTE DE VÁLVULA | 250 109 6754 | 7,5-33,8-23,9 | 7750V | 09286NOF |

* CLASSE = (C) CAMINHÃO / (O) ÔNIBUS / (U) UTILITÁRIO

GENERAL MOTORS
CÂMBIO

| Modelo do Veículo | Complemento | Classe | Aplicação | Nº Original | Dimensão | Corteco | Ref. Cruzada |
|------------------------|--|--------|---------------------------------|------------------------------|------------------|--------------|------------------------------|
| SILVERADO / D20 | CAIXA DE CÂMBIO ZF S5-420 | U | FLANGE TRASEIRA DO CÂMBIO | 0219971247 / 0219973047 | 50-65-8 | 7324V | 07880BRAGF |
| BOXER | - | U | SAÍDA DO DIFERENCIAL LADO ESQ. | - | 43-59-10 | 7848V | EXCLUSIVO |
| | MOTOR 2.8 | U | EIXO PILOTO | 9627018180 | 26-43-60-84,2 | 7884V | EXCLUSIVO |
| - | CAIXA DE CÂMBIO EATON FS5025A / FS5005A / FS6306A / FS5306A / FS6206A / FS4005A / 280V / 280VHD / 240V | - | ALAVANCA SELETORA / TRAMBULADOR | 3831716 | 19-25,4-3,3 | 213N | 00888GA / 07888GR / 07888GRP |
| | CAIXA DE CÂMBIO EATON FSO5205A / FS5306A / FA6306A / FSO2405B / 280V / 280VHD / FSO4005A / CL450 / FS4205A / 240V / 240FS / CL2615B / CL2205 A-E / FSO 1305B | | | | | | |
| | CAIXA DE CÂMBIO EATON FSO5205 A / FS5306 A / FS6306 A | - | SAÍDA TRASEIRA | 209978247 / 0079972047 | 70-90-10-6 | 692V | 02961BAGGP |
| | MOTOR MWM SPRINT / VORTEC 4.3 - CAIXA DE CÂMBIO FSO 2405 B | - | EIXO PILOTO | 3341013 / 3344186 / 70302180 | 40-55-8 | 7631P | 07021BRGP |
| | CAIXA DE CÂMBIO - FSO5205 / FS5306A / FS6306A | - | FLANGE TRASEIRO | 4300119 | 69,85-89,99-12,7 | 7632N | 02961BAGGP |

* CLASSE = (C) CAMINHÃO / (O) ÔNIBUS / (U) UTILITÁRIO

GENERAL MOTORS

| DIREÇÃO | | | | | | | |
|---|---------------|--------|-------------------------------|------------------------------------|-----------------|--------------|--------------|
| Modelo do Veículo | Complemento | Classe | Aplicação | Nº Original | Dimensão | Corteco | Ref. Cruzada |
| A10 / A13 / A20 / A40 / A60 / A70 / A80 / A90 / A99 / C10 / C13 / C20 | - | U | CAIXA DE DIREÇÃO - SETOR TRW | 7317552 / 2994311 / 10280230020026 | 28,6-39,7-9,5-7 | 29N | 00054BR |
| A10 / A13 / A20 / A40 / A60 / A70 / A80 / A90 / A99 / C10 / C13 / C20 / 610 / 614 / 6500 / D20 / D40 / D60 / D70 / D80 / F250 | MOTOR DETROIT | U | CAIXA DE DIREÇÃO - SETOR TRW | 3085440032003 | 22,2-34,9-6,35 | 174N | 00572BR |
| VERANEIO / BONANZA | SERVOTRONIC | | | | | | |
| A10 / A13 / A20 / A40 / A60 / A70 / A80 / A90 / A99 / C10 / C13 / C20 | - | U | CAIXA DE DIREÇÃO - EIXO SETOR | 770198042 | 32-45-7 | 354N | 02984BRG |
| A10 / A13 / A20 / A40 / A60 / A70 / A80 / A90 / A99 / C10 / C13 / C20 / C40 / C60 / C70 / C80 / C99 / D20 / D40 | - | U | DIREÇÃO HIDRÁULICA | - | 31,7-44,5-8 | 8685N | 00343BR |

| EIXO DIANTEIRO | | | | | | | |
|--|------------------|---|-------------------------------|-----------------|-----------------|--------------|----------|
| S 10 / BLAZER | - | U | CUBO DE RODA DIANTEIRA | 93242603 | 86-99-6,4-9,45 | 3174N | 07686GAE |
| BOXER | MOTOR 2.0 DIESEL | U | CUBO DE RODA DIANT. - EXTERNO | 7657423 / 33461 | 69-85-10 | 7459N | 07822BAG |
| A10 / A20 / A40 / A60 / A70 / A80 / A90 / C10 / C14 / C20 / C40 / C60 / C70 / C80 / C90 / D20 / D40 / S10 / BLAZER | - | U | CUBO DE RODA DIANTEIRA | 3857731 | 55,4-76,15-12,7 | 8835N | 02415BAG |

| EIXO TRASEIRO | | | | | | | |
|---|---------------|---|--|------------------------------|------------------|---------------|-----------|
| A 60 / 70 / 90 C 60 / 70 / 90 D 60 / 70 / 90 610 / 614 / 6500 / D20 / D40 / D80 / F250 | - | U | CUBO DE RODA TRASEIRO | BGQ1175A / 5257169 / 7345524 | 87,35-120,8-14,3 | 139N | 00085B |
| A 10 / 20 / 40 C 10 / 20 / 40 D 10 / 20 / 40 | - | U | CUBO DE RODA TRASEIRO | 94600881 | 41,1-65,4-13 | 1103N | 01100BAG |
| 6500 / VERANEIO | - | U | CUBO DE RODA TRASEIRO | 94630963 | 82,5-120-15 | 1151N | 02416BAG |
| BONANZA / A60 / VERANEIO | - | U | EIXO BRASEIXOS | 94653912 | 45-73,1-13-17,7 | 1330N | 02395BAGG |
| DETROIT | - | U | CUBO DE RODA TRASEIRO - EIXO BRASEIXOS | 501247 / 7326813 / BD2T1175A | 98,5-144,45-19 | 2193N | 00007B |
| BOXER | MOTOR 2.5 2.8 | U | CUBO DE RODA TRASEIRO | - | 58-75-15 | 7870N | EXCLUSIVO |
| DETROIT / INTERNATIONAL / | - | U | CUBO DE RODA TRASEIRO | - | - | 56031K | 0007B |
| D40 | - | U | CUBO DE RODA TRASEIRO | - | - | 56053K | EXCLUSIVO |
| GENERAL MOTORS | - | - | CUBO DE RODA TRASEIRO | - | 127-165,1-16 | 310N | 00310B |

* CLASSE = (C) CAMINHÃO / (O) ÔNIBUS / (U) UTILITÁRIO

GENERAL MOTORS

FREIO

| Modelo do Veículo | Complemento | Classe | Aplicação | Nº Original | Dimensão | Corteco | Ref. Cruzada |
|------------------------------|-------------|--------|----------------|-------------|---------------|--------------|--------------|
| DETROIT / INTERNATIONAL / | - | U | BOMBA DE VÁCUO | 7362906 | 31,7-42,8-9,5 | 2202N | 00017B |

HONDA

MOTOR

| Modelo do Veículo | Complemento | Classe | Aplicação | Nº Original | Dimensão | Corteco | Ref. Cruzada |
|-------------------|---|--------|-------------------------|-------------|-----------|--------------|--------------|
| CRV | MOTOR 2.0 - 8 VÁLVULAS / 2.0 - 16 VÁLVULAS | U | TRASEIRO DO VIRABREQUIM | 91214PH1013 | 80-100-10 | 8319V | EXCLUSIVO |

CÂMBIO

| | | | | | | | |
|-----|---|---|-------------|-------------|---------|--------------|-----------|
| CRV | MOTOR 2.0 - 8 VÁLVULAS / 2.0 - 16 VÁLVULAS | U | EIXO PILOTO | 91207P0X003 | 44-68-8 | 8323P | EXCLUSIVO |
|-----|---|---|-------------|-------------|---------|--------------|-----------|

HYUNDAI

MOTOR

| Modelo do Veículo | Complemento | Classe | Aplicação | Nº Original | Dimensão | Corteco | Ref. Cruzada |
|-------------------|--|--------|--------------------------|-------------|-------------|--------------|--------------|
| TUCSON | MOTOR 2.0 - 16 VÁLVULAS | U | TRASEIRO DO VIRABREQUIM | 2144333005 | 80-96-9 | 8399V | 05776BRGF |
| H100 / HR | MOTOR 2.5L 4D56 / 4D56S/ 4D56T / D4B / D4BH | | | | | | |
| TUCSON | MOTOR 2.0 16 VÁLVULAS | U | DIANTEIRO DO VIRABREQUIM | 2142123000 | 37,6-49-7,5 | 8446V | EXCLUSIVO |
| HR | MOTOR 2.5 8V DIESEL 4 CIL. / MOTOR 2.7 | U | TRASEIRO DO VIRABREQUIM | 2132142041 | 80-96-9 | 8449V | 05776BRGF |
| H100 / HR | MOTOR 2.5L 4D56 / 4D56S/ 4D56T / D4B / D4BH | | | | | | |
| H1 / HR / H100 | - | U | EIXO BALANCIM | MD069948 | 17-28-7 | 8983V | EXCLUSIVO |
| | | | | MD069950 | 25-35-6 | 8984V | 03025BRGF |

CÂMBIO

| | | | | | | | |
|----|--|---|-------------------------|------------|---------|--------------|-----------|
| HR | 2.5 8 VÁLVULAS DIESEL 4 CIL. 2005 | U | TAMPA LATERAL DO CÂMBIO | 461464B000 | 16-28-7 | 8443P | EXCLUSIVO |
|----|--|---|-------------------------|------------|---------|--------------|-----------|

* CLASSE = (C) CAMINHÃO / (O) ÔNIBUS / (U) UTILITÁRIO

HYUNDAI

EIXO TRASEIRO

| Modelo do Veículo | Complemento | Classe | Aplicação | Nº Original | Dimensão | Corteco | Ref. Cruzada |
|-------------------|--|--------|------------------------------------|-------------|------------|--------------|--------------|
| HR | 2.5 8 VÁLVULAS DIESEL 4 CIL. | U | EIXO CARDAN | 431564A001 | 39,6-52-10 | 8445N | EXCLUSIVO |
| | | | CUBO DE RODA TRASEIRO - INTERNO | 528104F400 | 62-82-9 | 8451N | EXCLUSIVO |
| | 2.5 8 VÁLVULAS DIESEL 4 CIL. 2005 | U | CUBO DE RODA TRASEIRO | 528204A060 | 50-75-10 | 8453N | EXCLUSIVO |

IVECO

MOTOR

| Modelo do Veículo | Complemento | Classe | Aplicação | Nº Original | Dimensão | Corteco | Ref. Cruzada |
|---|---|--------|--------------------------|--|----------------|--------------|--------------|
| MICROÔNIBUS IVECO | MOTOR DAILY 2.5 / 2.8 / 2.8 TURBO | U | COMANDO DE VÁLVULAS | 98454041 | 55-70-8 | 7464V | 05537BRAGF |
| DUCATO / DAILY | MOTOR 2.5 / 2.8 / 2.8 TURBO | U | TRASEIRO DO VIRABREQUIM | 99468744 | 114-171-177-13 | 7476V | 05651SIST |
| DAILY 30 / DAILY 35 / DAILY 40 / DAILY 49 / DAILY 50 / DAILY 59 / DAILY 65 | - | U | DIANTEIRO DO VIRABREQUIM | - | 50-70-10 | 7872V | 05683BRG |
| DAILY 30 / DAILY 35 / DAILY 45 / DAILY 49 | - | U | TRASEIRO DO VIRABREQUIM | - | 100-118-10 | 7873V | EXCLUSIVO |
| DAILY | MOTOR DAILY 2.5 / 2.8 / 2.8 TURBO | U | SELO HASTE DE VÁLVULA | 40101573 / 40101570 / 859171 / 9060530358 | 8-12-9,5 | 8425V | 09284BREF |

CÂMBIO

| | | | | | | | |
|--|-----------------------|---|---------------------------|---|-----------|--------------|-----------|
| DAILY / 28 / 30 / 32 / 35 / 40 / 45 / 49 / 59 | - | U | CÂMBIO | - | 30-47-8 | 7869P | EXCLUSIVO |
| DAILY 59 / DAILY 65 | EUROCARGO 60 A 180 | U | EIXO TRASEIRO DIFERENCIAL | - | 65-100-14 | 7876V | EXCLUSIVO |

EIXO DIANTEIRO

| | | | | | | | |
|-------|---|---|------------------------|---|----------|--------------|-----------|
| DAILY | - | U | CUBO DE RODA DIANTEIRO | - | 55-80-10 | 7857N | EXCLUSIVO |
|-------|---|---|------------------------|---|----------|--------------|-----------|

EIXO TRASEIRO

| | | | | | | | |
|---|---|---|-----------------------|----------|-----------------|--------------|-----------|
| DAILY 30 / DAILY 35 / DAILY 40 / DAILY 45 / DAILY 49 / DAILY 50 | - | U | TRASEIRO DIFERENCIAL | 40102263 | 60-90-14-16,3 | 7877V | EXCLUSIVO |
| DAILY 40 / DAILY 45 / DAILY 49 | - | U | CUBO DE RODA TRASEIRO | - | 70-100-13,5-15 | 7878V | EXCLUSIVO |
| DAILY 30 / DAILY 35 / DAILY 40 | - | U | CUBO DE RODA TRASEIRO | 40102273 | 70-90-13,5-14,5 | 7879V | EXCLUSIVO |

* CLASSE = (C) CAMINHÃO / (O) ÔNIBUS / (U) UTILITÁRIO

LAND ROVER

MOTOR

| Modelo do Veículo | Complemento | Classe | Aplicação | Nº Original | Dimensão | Corteco | Ref. Cruzada |
|----------------------------|------------------------------------|--------|--------------------------|---|------------------------|--------------|--------------|
| DEFENDER | MOTOR MAXION HSD 2.8L GEMINI | U | TRASEIRO DO VIRABREQUIM | 70730056 / 0000110208 / LUF100430 | 99,5-108-19 | 7586T | 5239GHSIF |
| | MOTOR MAXION HSD GEMINI 2.8 | U | DIANTEIRO DO VIRABREQUIM | BG1T6700AB / ERR4575 | 57-71-9,5 | 7767V | 05352BRGF |
| | MOTOR MAXION HSD 2.8 GEMINI | U | COMANDO DE VÁLVULAS | BG1T6K292AB / ERR3356 | 47-62-10 | 7768V | 05353BRGF |
| | MOTOR MAXION HSD GEMINI 2.8 | U | TAMPA DA DISTRIBUIÇÃO | BF0T6700AA | 57,2-74-9,7 | 7769N | 05413GRGG |
| ROVER / 25 / 45 / 75 / 200 | - | U | TRASEIRO DO VIRABREQUIM | - | 79,95-116- 126-11,5 | 7915V | EXCLUSIVO |

MERCEDES-BENZ

MOTOR

| Modelo do Veículo | Complemento | Classe | Aplicação | Nº Original | Dimensão | Corteco | Ref. Cruzada |
|-------------------|---|--------|-----------------------------|--|---------------|--------------|--------------|
| 712 E | MOTOR OM 314 / OM 352 / OM 364 / OM 366 / OM447 / OM449 | U | BOMBA D'ÁGUA - LADO INTERNO | 29878446 / 29978446 / 3439977046 | 17-35-7 | 19N | 00853BR |
| | MOTOR OM 314 / OM 352 / OM 364 / OM 366 / OM447 / OM449 | U | BOMBA D'ÁGUA - LADO INTERNO | 29878446 / 29978446 / 3439977046 | 17-35-7 | 20N | 00853BR |
| 712 E | MOTOR OM 314 / 321/ 326 / 352 / 364 / 347 | U | DIANTEIRO DO VIRABREQUIM | 349977446 / A0149971647 | 65-90-13-12,5 | 1174V | 01810BRAGF |
| 712 | MOTOR OM 314 / 321/ 326 / 352 / 355 / 364 / 366 A / 366 LA | U | SELO HASTE DE VÁLVULA | 35205302963 / A3660530058 | 9-15-19-15 | 3110V | 09235BREF |
| 712 E | MOTOR OM 314 / 364 / 366 | | | | | | |
| SPRINTER | MAXION | U | HASTE DE VÁLVULA | - | 8-12,1-17-10 | 3147V | 02396BREF |

* CLASSE = (C) CAMINHÃO / (O) ÔNIBUS / (U) UTILITÁRIO

MERCEDES-BENZ

MOTOR

| Modelo do Veículo | Complemento | Classe | Aplicação | Nº Original | Dimensão | Corteco | Ref. Cruzada |
|---|---|--------|--------------------------|---|-----------------------|--------------|--------------|
| 915 E / OF 1418 | MOTOR OM 904 / OM 906 / OM 924 / OM 926 / OM 927 | U | DIANTEIRO DO VIRABREQUIM | 229977647 | 78-104-11 | 3243T | 05214GRAHF |
| 180 D | MOTOR ELETRÔNICO / MOTOR OM 924 / 921 | U | HASTE DE VÁLVULA | 6155860705 | 10-14-18-13 | 3269P | EXCLUSIVO |
| 180D / SPRINTER 310D / SPRINTER 312D | MOTOR MAXION HSD 2.8L GEMINI | U | TRASEIRO DO VIRABREQUIM | 70730056 / 0000110208 / LUF100430 | 99,5-108-19 | 7586T | 5239GHSIF |
| SPRINTER 310D / 312D | MOTOR MAXION HSD GEMINI 2.8 | U | DIANTEIRO DO VIRABREQUIM | BG1T6700AB / ERR4575 | 57-71-9,5 | 7767V | 05352BRGF |
| | MOTOR MAXION HSD 2.8 GEMINI | U | COMANDO DE VÁLVULAS | BG1T6K292AB / ERR3356 | 47-62-10 | 7768V | 05353BRGF |
| SPRINTER 310D / SPRINTER 312D | MOTOR MAXION HSD GEMINI 2.8 | U | TAMPA DA DISTRIBUIÇÃO | BF0T6700AA | 57,2-74-,9,7 | 7769N | 05413GRGG |
| 712 E | MOTOR OM 314 / OM 364 / OM 366 | U | SELO HASTE DE VÁLVULA | 6155860705 / A3660530158 | 10-15-19-15 | 7785V | 09236BREF |
| SPRINTER 313 CDI | MOTOR OM 611 2.8L 16V TD | U | TRASEIRO DO VIRABREQUIM | 6460100114 | 93-133,5- 155-15,5 | 8518T | 05813BSI |

CÂMBIO

| | | | | | | | |
|------------------|---|---|-----------------|------------|---------|--------------|-----------|
| SPRINTER 313 CDI | - | U | SAÍDA DO CÂMBIO | 0189979247 | 45-65-8 | 8531P | EXCLUSIVO |
|------------------|---|---|-----------------|------------|---------|--------------|-----------|

EIXO DIANTEIRO

| | | | | | | | |
|----------------------------------|---|---|-------------------------------------|-------------------------|------------------------|--------------------------|-----------|
| 712 E | VL 3 / 38 / VL 3 / 37 / VL 3/7 / VL 3/8 | U | CUBO DE RODA DIANTEIRO | 69979346 | 100-125-13-10 | 1549PRO 2062N | 01549BRA |
| | VL 1.2 / 13 / VL 2 / 29 | U | CUBO DE RODA DIANTEIRO - TAMBOR | 9976347 / 6689977147 | 75-95-13-1 | 2142N | 00046BR |
| 180D / SPRINTER / 310D / 312D | - | U | CUBO DE RODA DIANTEIRO - EXTERNO | 6319972346 | 72-84-85,5- 18-20,5 | 7455N | 07716BAGE |
| SPRINTER | - | U | CUBO DE RODA DIANTEIRO | 199973647 | 55-75-8 | 7532N | 03321BRG |
| SPRINTER / 310 / 312D | - | U | CUBO DE RODA DIANTEIRO | - | - | 54038K | EXCLUSIVO |

* CLASSE = (C) CAMINHÃO / (O) ÔNIBUS / (U) UTILITÁRIO

MERCEDES-BENZ

EIXO TRASEIRO

| Modelo do Veículo | Complemento | Classe | Aplicação | Nº Original | Dimensão | Corteco | Ref. Cruzada |
|-------------------|---|--------|--|--------------------------------------|----------------|--------------|-------------------------|
| 712 E | HL 2 / 5,5 / HL 2 / 54 / 2 / 17 / HL 2 / 4,5 / HL 1 / 4,7 / HL 2 / 45 | U | PINHÃO DO DIFERENCIAL | 9976647 / 39977546 / 119977447 | 52-72-12 | 206N | 00047B |
| | HL 2 / 4,5 / HL 2 / 17 / HL 1 / 4,7 | U | CUBO DE RODA TRASEIRO | 249973047 | 87-110-14-14,5 | 727V | 08392BRY |
| | VL 1.2 / 13 / VL 2 / 29 | U | CUBO DE RODA DIANTEIRO - LADO INTERNO | 179973047 / 6889977147 | 75-95-10 | 7178N | 02753BRG / 02753BRGF |

MITSUBISHI

MOTOR

| Modelo do Veículo | Complemento | Classe | Aplicação | Nº Original | Dimensão | Corteco | Ref. Cruzada |
|----------------------|---|--------|---|-------------|-------------|--------------|--------------|
| PAJERO | MOTOR 3.0 V6 12 / 24V | U | TRASEIRO DO VIRABREQUIM | - | 91-111-9 | 7818S | EXCLUSIVO |
| PAJERO IO | MOTOR 1.8 16V | U | TRASEIRO DO VIRABREQUIM | - | 85-103-8 | 7826V | 05783BRGF |
| | | | DIANTEIRO DO VIRABREQUIM | MD168055 | 37-50-6 | 7829V | 05782BRGP |
| PAJERO TR4 | MOTOR 4G93 2.0 16V / 4G94 2.0 16V | U | DIANTEIRO DO VIRABREQUIM | MD168055 | 37-50-6 | 7829V | 05782BRGP |
| | | | TRASEIRO DO VIRABREQUIM | - | 85-103-8 | 7826V | 05783BRGF |
| PAJERO | - | U | HASTE DE VÁLVULA - ADMISSÃO / ESCAPE | - | 8-13-7-11 | 7838V | EXCLUSIVO |
| | MOTOR 2.8 | U | TRASEIRO DO VIRABREQUIM | - | 94,5-114-12 | 7839V | EXCLUSIVO |
| L200 / L300 / PAJERO | MOTOR 2.5L / 4D56 / 4D56S / 4D56T / D4B / D4BH | U | TRASEIRO DO VIRABREQUIM | 2144333005 | 80-96-9 | 8399V | 05776BRGF |
| L200 / L300 | - | U | TRASEIRO DO VIRABREQUIM | 2132142041 | 80-96-9 | 8449V | 05776BRGF |
| L200 | MOTOR 2.5 8V | U | EIXO BALANCIM | MD069948 | 17-28-7 | 8983V | EXCLUSIVO |
| | MOTOR SOHC 2.0 16V | U | EIXO BALANCIM | MD069950 | 25-35-6 | 8984V | 03025BRGF |
| L200 / L300 | MOTOR 2.5L / 4D56 / 4D56S / 4D56T / D4B / D4H | U | EIXO BALANCIM | MD069950 | 25-35-6 | 8984V | 03025BRGF |
| L200 | MOTOR SOHC 2.0 16V MOTOR 2.5 8V | U | DIANTEIRO DO VIRABREQUIM | MD069949 | 44-60-7 | 8992P | EXCLUSIVO |
| | MOTOR TRITON GAS FLEX KB9T V6 24V | U | TRASEIRO DO VIRABREQUIM | MD372251 | 91-111-7,5 | 9014V | EXCLUSIVO |

* CLASSE = (C) CAMINHÃO / (O) ÔNIBUS / (U) UTILITÁRIO

MITSUBISHI

| MOTOR | | | | | | | |
|-------------------|--|--------|-------------------------|-------------|---------------|--------------|--------------|
| Modelo do Veículo | Complemento | Classe | Aplicação | Nº Original | Dimensão | Corteco | Ref. Cruzada |
| L200 | MOTOR TRITON DIES FLEX 4M40 4 CIL. 16V | U | TRASEIRO DO VIRABREQUIM | ME203250 | 90,5-114-12 | 9015V | EXCLUSIVO |
| | MOTOR TRITON KB9T V6 24V GASOLINA / FLEX | U | HASTE DE VÁLVULA | MD307342 | 6-11-6,5-10,7 | 9016V | 09303BREF |

| CÂMBIO | | | | | | | |
|--------|-------------------------------------|---|---------------------|----------|---------|--------------|-----------|
| L200 | MOTOR SOHC 2.0 16V MOTOR 2.5 8V 96 | U | EIXO PILOTO | MD723202 | 30-45-6 | 8985P | EXCLUSIVO |
| | MOTOR TRITON KB9T V6 24V GÁS / FLEX | U | EIXO DE TRANSMISSÃO | 2501A019 | 32-53-7 | 9017P | EXCLUSIVO |

| EIXO DIANTEIRO | | | | | | | |
|----------------|------------------------------|---|-----------------------------------|----------|----------------|--------------|-----------|
| L200 | 4X4 MOTOR 2.5 8V 4X4 | U | CUBO DE RODA DIANTEIRO | MB526395 | 58-75-7,5-11,5 | 8982N | EXCLUSIVO |
| | MOTOR 2.5 8V 4X4 | U | PINHÃO DO DIFERENCIAL DIANTEIRO | MB160578 | 42-65-12 | 8991P | EXCLUSIVO |
| | MOTOR TRITON KB9T V6 24V GÁS | U | PINHÃO GUIA DIFERENCIAL DIANTEIRO | MB393883 | 34,7-65-12 | 9018P | EXCLUSIVO |
| | MOTOR TRITON KB9T V6 24V GÁS | U | PINHÃO DO DIFERENCIAL DIANTEIRO | MB664285 | 45-72-12 | 9019P | EXCLUSIVO |

| EIXO TRASEIRO | | | | | | | |
|---------------|--|---|--------------------------------|---------------------|---------------|--------------|-----------|
| L200 | MOTOR 2.5 8V 4X4 MOTOR 2.5 8V | U | INTERNO RODA TRASEIRA | MB837719 | 37-62-12,5 | 8988N | EXCLUSIVO |
| | MOTOR SOHC 2.0 16V MOTOR TRITON GAS FLEX KB9T V6 24V | U | PINHÃO DO DIFERENCIAL TRASEIRO | MB160949 / MR580530 | 45-72-12-19,5 | 8989P | EXCLUSIVO |

* CLASSE = (C) CAMINHÃO / (O) ÔNIBUS / (U) UTILITÁRIO

MITSUBISHI**EIXO TRASEIRO**

| Modelo do Veículo | Complemento | Classe | Aplicação | Nº Original | Dimensão | Corteco | Ref. Cruzada |
|-------------------|---|--------|-----------------------|-------------|----------|--------------|--------------|
| L200 | MOTOR SOHC 2.0 16V MOTOR 2.5 8V | U | RODA TRASEIRA EXTERNA | MB092437 | 50-65-10 | 8993N | EXCLUSIVO |
| | MOTOR TRITON GAS KB9T V6 24V GÁS | U | CUBO DE RODA TRASEIRO | MB664612 | 51-75-9 | 9020N | EXCLUSIVO |

NISSAN**MOTOR**

| Modelo do Veículo | Complemento | Classe | Aplicação | Nº Original | Dimensão | Corteco | Ref. Cruzada |
|-------------------------------|---|--------|---|-------------|----------------|--------------|--------------|
| PATHFINDER | MOTOR VG30E 3.3E 3.0 / 3.3 V6 | U | HASTE DE VÁLVULA | - | 7-11-7-12,7 | 7798V | EXCLUSIVO |
| | MOTOR VG30E33E 3.0/ 3.3/ 3.3V6 MOTOR VG30E | U | COMANDO DE VÁLVULAS | - | 34-48-7 | 7800P | EXCLUSIVO |
| | MOTOR 3.0 V6 | U | DIANTEIRO DO VIRABREQUIM | - | 33-47-8 | 7821P | EXCLUSIVO |
| | MOTOR 3.0 V6 | U | TRASEIRO DO VIRABREQUIM | - | 84-104-11 | 7825V | EXCLUSIVO |
| | MOTOR VG30E 33E 3.0 / 3.3 V6 | U | HASTE DE VÁLVULA - ADMISSÃO | - | 7-11-7-11,5 | 7830V | EXCLUSIVO |
| | 3.3 V6 MOTOR VG33E | U | DIANTEIRO DO VIRABREQUIM | - | 40-52-7 | 7832P | EXCLUSIVO |
| PICK UP / D22 | MOTOR 2.5 TURBO 8V | U | HASTE DE VÁLVULA - ADMISSÃO / ESCAPE | - | 8-12-10,2-13,7 | 7840P | EXCLUSIVO |
| PATHFINDER / D21 / TERRANO | MOTOR 2.7 8V | | | | | | |
| PICK UP | MOTOR 2.5 TURBO 8V | U | TRASEIRO DO VIRABREQUIM | - | 86-100-10 | 7844T | EXCLUSIVO |
| PATHFINDER / D22 / D21 | - | | | | | | |
| TERRANO | MOTOR 2.7 8V | | | | | | |
| FRONTIER | - | | | | | | |
| D22 | MOTOR 3.2 - ASPIRADO | | | | | | |

* CLASSE = (C) CAMINHÃO / (O) ÔNIBUS / (U) UTILITÁRIO

NISSAN

| MOTOR | | | | | | | |
|--|-------------------------|--------|--------------------------|-------------|----------|---------|--------------|
| Modelo do Veículo | Complemento | Classe | Aplicação | Nº Original | Dimensão | Corteco | Ref. Cruzada |
| PICK UP PATHFINDER / PATHFINDER / D22 / D21 | MOTOR 2.5 TURBO 8V | U | DIANTEIRO DO VIRABREQUIM | - | 58-80-10 | 7845V | EXCLUSIVO |
| TERRANO | MOTOR 2.7 8V | | | | | | |
| PATHFINDER | - | | | | | | |
| D22 | MOTOR 3.2 - ASPIRADO | | | | | | |

PEUGEOT

| MOTOR | | | | | | | |
|------------------------|---|--------|-------------------------|--|----------------|---------|--------------|
| Modelo do Veículo | Complemento | Classe | Aplicação | Nº Original | Dimensão | Corteco | Ref. Cruzada |
| 504 / 505 | MOTOR ELETRÔNICO XD2 / XD3 / OM 924 / 925/ OM 926 | U | SELO HASTE DE VÁLVULA | 40101573 / 40101570 / 859171 | 8-12-15,2-9,5 | 3278V | 09284BREF |
| 504 / 505 | MOTOR XD2 / XD3 2.5 / 2.8 / 2.8 TURBO | U | TRASEIRO DO VIRABREQUIM | 99468744 | 114-171-177-13 | 7476V | 05651SIST |
| XD2 / XD3 504 / 505 | MOTOR 2.5 2.8 / 2.8 TURBO / MASTER - MOTOR 2.8 | U | SELO HASTE DE VÁLVULA | 40101573 / 40101570 / 859171 / 9060530358 | 8-12-9,5 | 8425V | 09284BREF |

EIXO DIANTEIRO

| | | | | | | | |
|-----|---|---|-------------------------------------|--------------------|----------|-------|----------|
| 504 | - | U | CUBO DE RODA DIANTEIRO - EXTERNO | 7657423 / 33461 | 69-85-10 | 7459N | 07822BAG |
|-----|---|---|-------------------------------------|--------------------|----------|-------|----------|

RENAULT

| MOTOR | | | | | | | |
|-------------------|-----------------------------------|--------|--------------------------|-------------|----------------|---------|--------------|
| Modelo do Veículo | Complemento | Classe | Aplicação | Nº Original | Dimensão | Corteco | Ref. Cruzada |
| MASTER | MOTOR 2.5 / 2.8 / 2.8 TURBO | U | TRASEIRO DO VIRABREQUIM | 99468744 | 114-171-177-13 | 7476V | 05651SIST |
| TRAFFIC | MOTOR 2.0 / 2.2 | U | DIANTEIRO DO VIRABREQUIM | 7700273776 | 35-47-6 | 7594V | 05658BRS |

DIREÇÃO

| | | | | | | | |
|-----------------|---------------------|---|--------------------------|---------|---------|-----|---------|
| FUEGO / TRAFFIC | MOTOR 2.0 / 2.2L | U | CAIXA DE DIREÇÃO - SETOR | N149021 | 30-40-7 | 61N | 01535BR |
|-----------------|---------------------|---|--------------------------|---------|---------|-----|---------|

* CLASSE = (C) CAMINHÃO / (O) ÔNIBUS / (U) UTILITÁRIO

SUZUKI

MOTOR

| Modelo do Veículo | Complemento | Classe | Aplicação | Nº Original | Dimensão | Corteco | Ref. Cruzada |
|-------------------|--------------------------------------|--------|---|-------------|-------------|--------------|--------------|
| GRAND VITARA | MOTOR 2.0 / 2.5 16V / 24V 4CIL | U | HASTE DE VÁLVULA - ADMISSÃO / ESCAPE | - | 6-11-6-10,2 | 7824V | EXCLUSIVO |
| | | U | DIANTEIRO DO VIRABREQUIM | - | 45-63-7,5 | 7833V | EXCLUSIVO |
| | | U | TRASEIRO DO VIRABREQUIM | - | 98-116-10 | 7835V | EXCLUSIVO |

TOYOTA

MOTOR

| Modelo do Veículo | Complemento | Classe | Aplicação | Nº Original | Dimensão | Corteco | Ref. Cruzada |
|-------------------|---|--------|-----------------------------|--|---------------|--------------|--------------|
| BANDEIRANTES | OM314 / OM364 | U | BOMBA D'ÁGUA - LADO EXTERNO | 3439977146 / 39975146 | 42-56-7 | 19N | 00288BR |
| | MOTOR OM 314 / OM 352 / OM 364 / OM 366 / OM447 / OM449 | U | BOMBA D'ÁGUA - LADO INTERNO | 29878446 / 29978446 / 3439977046 | 17-35-7 | 20N | 00853BR |
| | MOTOR OM 324 | U | BOMBA DE ÁGUA | 1369970047 | 15-30-7 | 200N | 01677BR |
| | MOTOR OM 314 / 352/ 364 / 366 | U | DIANTEIRO DO VIRABREQUIM | 349977446 / A0149971647 | 65-90-13-12,5 | 1174V | 01810BRAGF |
| | MOTOR OM 314 / 364 | U | EIXO DO VENTILADOR | 3760032300 | 32-52-10 | 2134N | 01744B |
| | MOTOR OM 314 / 364 / 366 | U | SELO HASTE DE VÁLVULA | 35205302963 / A3660530058 | 9-15-19-15 | 3110V | 09235BREF |
| HILUX | MOTOR TBO MODELO SR5 | U | TRASEIRO DO VIRABREQUIM | 9031195008 | 95-115-10 | 7658V | 05796BRGEF |
| SRV | MOTOR 3.0 TURBO DIESEL 08 | | | | | | |
| HILUX SR5 / SRV | MOTOR TBO 3.0 TURBO DIESEL | U | DIANTEIRO DO VIRABREQUIM | 9031150017 | 50-68-9 | 7680V | 05794BRGEF |
| HILUX DLX / SR5 | MOTOR 2.8D 3L MOTOR 3.0D 5L | U | DIANTEIRO DO VIRABREQUIM | 9031142031 | 42-60-7 | 7681V | 05774BRGF |
| BANDEIRANTES | MOTOR OM 314 / OM 364 / OM 366 | U | SELO HASTE DE VÁLVULA | 6155860705 / A3660530158 | 10-15-19-15 | 7785V | 09236BREF |

* CLASSE = (C) CAMINHÃO / (O) ÔNIBUS / (U) UTILITÁRIO

TOYOTA

MOTOR

| Modelo do Veículo | Complemento | Classe | Aplicação | Nº Original | Dimensão | Corteco | Ref. Cruzada |
|-------------------|-----------------------------|--------|-------------------------|-------------|-----------------|--------------|--------------|
| HILUX | MOTOR 3.0 V6 12V | U | TRASEIRO DO VIRABREQUIM | - | 92-110-8,5 | 7820S | EXCLUSIVO |
| | | U | COMANDO DE VÁLVULAS | - | 42-55-7 | 7842V | EXCLUSIVO |
| | MOTOR 2.0 / 2.5 / 3.0 TURBO | U | HASTE DE VÁLVULA | 9091302121 | 5,5-8,5-13,5-11 | 8995V | EXCLUSIVO |

CÂMBIO

| | | | | | | | |
|-----------------------|------------------------------|---|--|-------------------------|--------------|--------------|---------------------|
| BANDEIRANTES | - | U | EIXO PILOTO | 9037128004 / FJ2033301A | 28,6-43-6,5 | 1110N | 01661BAG |
| | - | U | MANCAL DO CARDAN | 9002310012 | 38-62-12-9,5 | 1149N | EXCLUSIVO |
| | - | U | FLANGE TRASEIRO / CAIXA DE TRANSFERÊNCIA | 9002310018 / 9031145001 | 45-62-9 | 1182P | 02298BRG |
| HILUX DLX / HILUX SR5 | MOTOR 2.8 3 E 5L | U | FLANGE TRASEIRA DO CÂMBIO | 69978647 | 85-105-10 | 1189V | 02801BAF / 07610BAF |
| - | ZF AK 6/90 | | | | | | |
| HILUX | MOTOR 2.8 / 3.0 ASPIRADO 4X4 | U | EIXO PILOTO | 9031130014 | 30-45-8 | 8986P | EXCLUSIVO |

EIXO DIANTEIRO

| | | | | | | | |
|--------------|--------------------------------------|---|--|-------------|------------|--------------|-----------|
| BANDEIRANTES | - | U | CUBO DE RODA DIANTEIRO - LADO INTERNO | 90023110013 | 33-44-8 | 1150N | 07687BAG |
| | - | U | CUBO DE RODA DIANTEIRO / TOMADA DE FORÇA | FJ4043201 | 55,1-82-10 | 1315N | 01637GA |
| HILUX | MOTOR 2.8 / 3.0 ASPIRADO / 3.0 TURBO | U | CUBO DE RODA DIANTEIRO | 9031166001 | 66-85-8-10 | 8981N | EXCLUSIVO |

EIXO TRASEIRO

| | | | | | | | |
|-------|--------------------------------------|---|--------------------------------|------------|---------------|--------------|-----------|
| HILUX | MOTOR 2.8 / 3.0 ASPIRADO 4X4 / 4X2 | U | EXTERNO RODA TRASEIRA | 9031348001 | 48-62-9-24 | 8987N | EXCLUSIVO |
| | MOTOR 2.8 / 3.0 ASPIRADO 4X4 | U | PINHÃO DO DIFERENCIAL TRASEIRO | 9031138047 | 38-74-11-18,5 | 8990P | EXCLUSIVO |
| | MOTOR 2.8 / 3.0 ASPIRADO / 3.0 TURBO | U | RODA TRASEIRA INTERNA | 9031050001 | 50-70-9 | 8994N | EXCLUSIVO |

DIREÇÃO

| | | | | | | | |
|--------------|---|---|------------|---------|---------|--------------|---------|
| BANDEIRANTES | - | U | EIXO SETOR | KB4054B | 32-44-9 | 8754N | 01370BA |
|--------------|---|---|------------|---------|---------|--------------|---------|

* CLASSE = (C) CAMINHÃO / (O) ÔNIBUS / (U) UTILITÁRIO

VOLKSWAGEN

MOTOR

| Modelo do Veículo | Complemento | Classe | Aplicação | Nº Original | Dimensão | Corteco | Ref. Cruzada |
|-------------------|--|--------|-------------------------|------------------------|--------------|--------------|--------------|
| KOMBI | MOTOR 1.6 DIESEL | U | TRASEIRO DO VIRABREQUIM | 056103051D / 491030513 | 85-105-11-9 | 1326V | 02283BRGF |
| - | MOTOR MWM X10 / X12 - 4 / 6 CILINDROS / MOTOR MWM D225 / D226 / D229 | - | SELO HASTE DE VÁLVULA | 904960640089 | 8,7-13,45-11 | 7736V | 02927BREF |

EIXO DIANTEIRO

| | | | | | | | |
|--------------|---|---|------------------------|------------|---------|-------------|----------|
| KOMBI | - | U | CUBO DE RODA DIANTEIRO | 211405641A | 48-72-8 | 148N | 00161BRG |
|--------------|---|---|------------------------|------------|---------|-------------|----------|

EIXO TRASEIRO

| | | | | | | | |
|-------------------|---|---|---|-------------|--------------|-------------|----------|
| KOMBI | - | U | CUBO DE RODA TRASEIRO - SAÍDA DA FLANGE | 113301189 1 | 36-60-9,5 | 115N | 01814BRG |
| VOLKSWAGEN | - | - | CUBO DE RODA TRASEIRO | - | 127-165,1-16 | 310N | 00310B |

CÂMBIO

| | | | | | | | |
|---|--|---------------------------|---------------------------------|----------------|------------------|--------------|------------------------------|
| - | CAIXA DE CÂMBIO EATON FS5025A / FS5005A / FS6306A / FS5306A / FS6206A / FS4005A / 280V / 280VHD / 240V | - | ALAVANCA SELETORA / TRAMBULADOR | 3831716 | 19-25,4-3,3 | 213N | 00888GA / 07888GR / 07888GRP |
| - | CAIXA DE CÂMBIO 16S 1650 | - | SELETOR DE MARCHAS | 69974946 | 25-35-7 | 1038N | 01543BA |
| - | | EIXO PILOTO | 0079972247 / 0734310111 | 55-75-8 | 1172V | 07691BAF | |
| - | | EIXO TRASEIRO | 0069978747 / 0734310095 | 48-75-8 | 1251V | 02723BAF | |
| - | | FLANGE TRASEIRA DO CÂMBIO | 15268295 / 1662607 | 105-130-12-9,5 | 7351V | 07840BRAGF | |
| - | EATON FS5205A / FS5005A / FS6306A / FS5306A / FS6206A | - | FLANGE TRASEIRO | 4300119 | 69,85-89,99-12,7 | 7632N | 02961BAGGP |

* CLASSE = (C) CAMINHÃO / (O) ÔNIBUS / (U) UTILITÁRIO

VOLVO

MOTOR

| Modelo do Veículo | Complemento | Classe | Aplicação | Nº Original | Dimensão | Corteco | Ref. Cruzada |
|-------------------|-----------------------------|--------|------------------------|-------------|----------|---------------|--------------|
| - | MOTOR TD-100G/ 101G/F | - | KIT DE ANÉIS DA CAMISA | - | - | 67002K | AV-1730 |

CÂMBIO

| | | | | | | | |
|---------------------------------------|---|---|-----------------|---------|-----------|--------------|-----------|
| R70 / SR70 / SR71 / SR2000 | - | U | CAIXA DE CÂMBIO | 1669618 | 90-110-11 | 7551V | EXCLUSIVO |
|---------------------------------------|---|---|-----------------|---------|-----------|--------------|-----------|

EIXO TRASEIRO

| | | | | | | | |
|--------------|-----------------------------------|---|-----------------------|---------|--------------|--------------|-----------|
| VOLVO | - | - | CUBO DE RODA TRASEIRO | - | 127-165,1-16 | 310N | 00310B |
| - | PINHÃO DO EIXO (EV) 80 / 81 | - | PINHÃO DO EIXO | 1522895 | 80-130,2-12 | 2191V | EXCLUSIVO |

* CLASSE = (C) CAMINHÃO / (O) ÔNIBUS / (U) UTILITÁRIO

Retentores / Kits / Selos Linha Pesada Caminhões / Ônibus



AGRALE

MOTOR

| Modelo do Veículo | Complemento | Classe | Aplicação | Nº Original | Dimensão | Corteco | Ref. Cruzada |
|--------------------|------------------------------------|--------|-------------------------|--------------------|------------|--------------|--------------------------|
| 8000 / 8500 / 9200 | MOTOR MWM SÉRIES 10 4.10 TCA | C | TRASEIRO DO VIRABREQUIM | 369478 / 231938 | 130-160-13 | 7673T | 02069BRGS / 05578BRGF |

CÂMBIO

| | | | | | | | |
|--------------------|--|---|------------------------------------|---------|-------------|--------------|------------------------------------|
| 1800D / TX 1600 D | - | C | EIXO PILOTO | - | 38,1-47,6-7 | 8421N | 02385BA |
| 70 / 140 / TX 1100 | CAIXA DE CÂMBIO EATON 240V / CL2205E | C | ALAVANCA SELETORA / TRAMBULADOR | 3831716 | 19-25,4-3,3 | 213N | 00888GA / 07888GR / 07888GRP |

EIXO TRASEIRO

| | | | | | | | |
|-------------|---|---|-----------------------|--|---------------------|--------------|-----------------------------------|
| 7000 / 7500 | - | C | CUBO DE RODA TRASEIRO | T06501317C / 2R0501317 / 2RE501317 | 82,5-114,3- 12,7 | 7745N | 07375BY / 01923BG / 01923BY |
|-------------|---|---|-----------------------|--|---------------------|--------------|-----------------------------------|

EIXO DIANTEIRO

| | | | | | | | |
|-------------|---|---|------------------------|---|---------|--------------|---------|
| 7000 / 7500 | - | C | CUBO DE RODA DIANTEIRO | 2989031 / 2RD407641 / B7T1190A / 104101 | 56-84-8 | 7753N | 00188BA |
|-------------|---|---|------------------------|---|---------|--------------|---------|

CHRYSLER

EIXO TRASEIRO

| Modelo do Veículo | Complemento | Classe | Aplicação | Nº Original | Dimensão | Corteco | Ref. Cruzada |
|-------------------|-------------|--------|-----------------------|------------------------------------|------------------|--------------|--------------|
| DODGE D 400 | - | C | CUBO DE RODA TRASEIRO | T06501317C | 82,5-114,3-12,07 | 2121N | 01923BG |
| DODGE D 100 | - | C | CUBO DE RODA TRASEIRO | 94600881 | 41,1-65,4-13 | 1103N | 01100BAG |
| DODGE D 700 | - | C | CUBO DE RODA TRASEIRO | BGQ1175A / 5257169 / 7345524 | 87,35-120,8-14,3 | 139N | 00085B |

* CLASSE = (C) CAMINHÃO / (O) ÔNIBUS / (U) UTILITÁRIO

FIAT

MOTOR

| Modelo do Veículo | Complemento | Classe | Aplicação | Nº Original | Dimensão | Corteco | Ref. Cruzada |
|--|--------------------------------|--------|--|---------------------------|-------------|---------|-------------------|
| 180 / 210 / 215 / D9500 | BOMBA DE ÁGUA | C | BOMBA DE ÁGUA | 139023 / 234034362C | 30-47-10 | 62N | 00131BR |
| 70 / 80 / 120 / 130 / 140 | MOTOR FNM | | | | | | |
| 140 / 180 / 190 / 210 / 211 / 215 / 619 / 643 / 697 / 1100 / 190H / 697N / 697T / D11000 / D9500 | MOTOR OM 314 / OM 321 / OM 326 | C | DIANTEIRO DO VIRABREQUIM | 3449977146 | 65-90-10 | 92N | 00051BR |
| FNM D 11.000 | - | C | DIANTEIRO DO VIRABREQUIM TAMPA DA DISTRIBUIÇÃO | 3449977446 / 904960106510 | 65-90-13-10 | 1030N | 00164BAG |
| 70 / 80 / 120 / 130 / 140 | - | C | TRASEIRO DO VIRABREQUIM | 477119 | 125-150-13 | 1281V | EXCLUSIVO |
| 70 / 80 / 90 / 120 / 130 / 140 | MOTOR FNM | C | DIANTEIRO DO VIRABREQUIM | 40002440 | 75-100-17 | 7361V | 02199BAGF |
| 140 / 180 / 190 / 210 / 211 / 215 / 619 / 643 / 697 / 1100 / 190H / 697N / 697T / D11000 / D9500 | MOTOR FNM | C | BOMBA INJETORA AVANÇO AUTOMÁTICO | 160260006 | 30-47-6 | 7387N | 01695BR / 02593BR |
| 10 / 70 / 80 / 120 / 130 / 140 | MOTOR FNM | C | TRASEIRO DO VIRABREQUIM | 4002650 | 140-165-13 | 8549V | 02185BAGF |

CÂMBIO

| | | | | | | | |
|--|---|---|---------------------------|------------|---------------|-------|---------------------|
| FNM 180 / FNM 210 / FNM 11000 | CAIXA DE CÂMBIO EATON 200-49 | C | EMBREGEM | 234034434C | 55-70-8 | 88N | 01181BR |
| 190 | - | C | EIXO PILOTO | - | 12,7-25,4-6,4 | 108N | 00129BR |
| 70 / 80 / 120 / 130 / 140 / 180 / 190 / 210 / 211 / 215 / 619 / 643 / 697 / 1100 / 190H / 697N / 697T / D11000 / D9500 | - | C | TOMADA DE FORÇA | 170155026 | 55-80-10 | 269N | 00459BR |
| | | | TOMADA DE FORÇA | 170155026 | 55-80-10 | 705N | 00459BR |
| 190 / 210 | - | C | REDUTOR | 40000130 | 60-90-10 | 386N | 00517BR |
| 190 / 190 H | CAIXA DE CÂMBIO INTERNO ZF AK 120 / 121 | C | FLANGE TRASEIRA DO CÂMBIO | 69978647 | 85-105-10 | 1189V | 02801BAF / 07610BAF |

DIREÇÃO

| | | | | | | | |
|--|---|---|--------------------|----------|----------|-------|----------|
| 70 / 80 / 120 / 130 / 140 / 180 / 190 / 210 / 211 / 215 / 619 / 643 / 697 / 1100 / 190H / 697N / 697T / D11000 / D9500 | - | C | DIREÇÃO HIDRÁULICA | 40000561 | 25-47-10 | 8804N | 02046BRG |
| | - | C | DIREÇÃO HIDRÁULICA | - | 38-54-10 | 8805N | 02051BR |

* CLASSE = (C) CAMINHÃO / (O) ÔNIBUS / (U) UTILITÁRIO

FIAT

| EIXO DIANTEIRO | | | | | | | |
|--|-------------|--------|---|---|------------------|---------------------|--------------|
| Modelo do Veículo | Complemento | Classe | Aplicação | Nº Original | Dimensão | Corteco | Ref. Cruzada |
| 130 | - | C | CUBO DE RODA DIANTEIRO | 400010310 | 110-130-13 | 126N | 00803BAG |
| 70 / 80 / 130 / 140 / 180 / 190 / 210 / 211 / 215 / 619 / 643 / 697 / 1100 / 190H / 697N / 697T / D11000 | - | C | CUBO DE RODA DIANTEIRO | 23403448625 | 100-130-12 | 223N | 01721BR |
| 70 / 80 / 120 / 130 / 140 / 180 / 190 / 210 / 211 / 215 / 619 / 643 / 697 / 1100 / 190H / 697N / 697T / D11000 | - | C | CUBO DE RODA DIANTEIRO (TAMBÉM FREIO A DISCO) | 109979046 / 3509977146 | 100-130-13 | 1974PRO 663N | 01974BRG |
| | - | C | CUBO DE RODA DIANTEIRO | BDOT1175A | 100-128-119,2-25 | 2203N | 01805BE |
| | - | C | CUBO DE RODA DIANTEIRO | 40001880 | 75-100-13 | 7639P | 02226BG |
| 70 / D 40 | - | C | CUBO DE RODA DIANTEIRO | 2989031 / 2RD407641 / B7T1190A / 104101 | 56-84-8 | 7753N | 00188BA |

| EIXO TRASEIRO | | | | | | | |
|---|--|---|--------------------------------------|------------------------------------|---------------------|--------------|-----------------------------|
| 116 / 80 / 120 / 130 / 140 / 180 / 190 / 210 / 211 / 215 / 619 / 643 / 697 / 1100 / 190H / 697H / 697N / 697 / D11000 / D9500 | - | C | CUBO DE RODA TRASEIRO LADO INTERNO | 23403447425 | 85-110-12 | 291N | 01767BR |
| 70 / 80 / 120 / 130 / 140 / 180 / 190 / 210 / 211 / 215 / 619 / 643 / 697 / 1100 / 190H / 697N / 697T / D11000 | - | C | CUBO DE RODA TRASEIRO | T06501317C | 82,5-114,3-12,07 | 2121N | 01923BG |
| 70 / 80 / 120 / 130 / 140 / 180 / 190 / 210 / 211 / 215 / 619 / 643 / 697 / 1100 / 190H / 697N / 697T / D11000 / D9500 | - | C | CUBO DE RODA TRASEIRO EIXO BRASEIXOS | 501247 / 7326813 / BD2T1175A | 98,5-144,45-19 | 2193N | 00007B |
| | MERITOR HL 5 / 61 / HO 4 / HO 4/08 / HO 4 / 09 - CARGO 15 À 32 TON | C | CUBO DE RODA TRASEIRO | 2RH501317 / 2TJ501317A / T16501317 | 121,05-160,3-25,58 | 2713V | 07338BAYF / 07340BAYF |
| | CARGO 15 À 32 TON. | C | CUBO DE RODA TRASEIRO | 2RH501317 | 121,15-160,21-31,40 | 3189V | 07340BAYF |
| | - | C | CUBO DE RODA TRASEIRO | T06501317C / 2R0501317 / 2RE501317 | 82,5-114,3-12,7 | 7745N | 07375BY / 01923BG / 01923BY |
| 70 / D 40 | EIXO MERITOR MS 13-113 | C | CUBO DE RODA TRASEIRO | - | 82,5-114,3-12,7 | 7745V | 07439BYF |

* CLASSE = (C) CAMINHÃO / (O) ÔNIBUS / (U) UTILITÁRIO

FIAT

EIXO TRASEIRO

| Modelo do Veículo | Complemento | Classe | Aplicação | Nº Original | Dimensão | Corteco | Ref. Cruzada |
|--|-------------|--------|-----------------------|-------------|----------|---------------|--------------|
| 70 / 80 / 120 / 130 / 140 / 180 / 190 / 210 / 211 / 215 / 619 / 643 / 697 / 1100 / 190H / 697N / 697T / D11000 / D9500 | - | C | CUBO DE RODA TRASEIRO | - | - | 56055K | EXCLUSIVO |

TRANSMISSÃO

| | | | | | | | |
|--|---|---|--------------------------|-------|-----------|--------------|---------|
| 70 / 80 / 120 / 130 / 180 / 190 / 210 / 211 / 215 / 619 / 643 / 697 / 1100 / 190H / 697N / 697T / D11000 / D9500 | - | C | MANCAL CENTRAL DO CARDAN | 33326 | 70-100-12 | 2350N | 00423BR |
|--|---|---|--------------------------|-------|-----------|--------------|---------|

FORD

MOTOR

| Modelo do Veículo | Complemento | Classe | Aplicação | Nº Original | Dimensão | Corteco | Ref. Cruzada |
|---|---|--------|--------------------------------------|--------------------------------|----------------|--------------|----------------------|
| F1000 / F4000 / F13000 / F14000 / 1215 / 1217 / 1414 / 1417 / 1421 / 1621 / 1717 / 1721 / 1722 E / 2428 E / 2622 E / 2628 E / 2632 E / 2932 E / 4432 E / 4532 E / 5032 E / F 600 / F 750 / F 11000 / F 19000 / F 21000 | MOTOR MWM 6-12 - 11 TON. | C | DIANTEIRO DO VIRABREQUIM | 904960640781 / 904960640784 | 78-100-13-11 | 121V | 02871BRAGF |
| 1313 / 1314 / 1513 / 1322 | MOTOR MWM D 229 | | | | | | |
| F 4000 / F 600 / F 750 / F 11000 / F 13000 / F 19000 / F 21000 / D 225 / D 226 / D 229 | MOTOR FTO MWM 4.08 / 4.1 | C | TRASEIRO DO VIRABREQUIM | 904960651103 | 110-130-13 | 124V | 0803 BRGS |
| 814 / F100 / F1000 / F2000 / F250 / F350 / F4000 / F600 / F700 / F750 / F8000 / F950 / P700 / FAIRLANE | - | C | BOMBA INJETORA MASTERVAC - BENDIX | 1240624M1 | 28,5-38,1-6,22 | 173N | 01299BR / 01022BR |
| F600 / F13000 / F14000 | MOTOR PERKINS 6357 / 6358 | C | BOMBA INJETORA MASTERVAC - BENDIX | 1240624M1 | 28,5-38,1-6,22 | 173N | 01299BR / 01022BR |
| 1415 / 1418 / 1419 / 1514 / 1517 / 1615 / 1618 | MOTOR FORD CARGO / MOTOR FTO 4.6 / 6.6 / 6.6 TURBO / 7.8 | C | TRASEIRO DO VIRABREQUIM | E4HN6701AA | 122,2-140,8-12 | 620V | 02449BRGF |
| F 4000 / F 600 / F 750 / F 11000 / F 13000 / F 19000 / F 21000 | MOTOR MAXION / PERKINS - 4 / 6 CIL. D 229 | C | SELO DE HASTE DE VÁLVULA | 70730034B | 9,5-14-14,5 | 3241V | 02590NF |

* CLASSE = (C) CAMINHÃO / (O) ÔNIBUS / (U) UTILITÁRIO

FORD

MOTOR

| Modelo do Veículo | Complemento | Classe | Aplicação | Nº Original | Dimensão | Corteco | Ref. Cruzada |
|---|---|--------|--------------------------|--|----------------------|--------------|--------------|
| 1322 / F 4000 / F 600 / F 750 / F 11000 / F 13000 / F 19000 / F 21000 | MOTOR MWM D 229 / .08 / 4.1 / 4. 12 TCE / 6.10 TCE / 6.10 TCA | C | TRASEIRO DO VIRABREQUIM | 231938 | 130-160-15 | 7343V | 05578BRGF |
| F250 / F350 | MOTOR CUMMINS SÉRIE B - 4 CILINDROS | C | DIANTEIRO DO VIRABREQUIM | 3804899 / 3925343 / 3937111 / 3802820 | 63,5-79,5-8 | 7647T | 05603KIT |
| F4000 / 712 / 815 E / 814 / 914 / 1317 / 1415 / 1417 / 1421 / 1422 / 1617 / 1621 / 1717 / 1721 | MOTOR CUMMINS SÉRIE B - 4 / 6 CIL. | | | | | | |
| F250 | MOTOR CUMMINS 4B / 4BT - 3.9L | | | | | | |
| F250 / F350 | MOTOR CUMMINS SÉRIE B - 4 CILINDROS | C | TRASEIRO DO VIRABREQUIM | 3357639 | 130,18- 150-14,80 | 7648T | 05287GRAGH |
| F4000 / 814 / 914 | MOTOR CUMMINS SÉRIE B - 4 / 6 CIL. - ISC TURBO / INTERCULER | | | | | | |
| 1215 / 1217 / 1414 / 1417 / 1421 / 1621 / 1717 / 1721 / 1722 E / 2428 E / 2622 E / 2628 E / 2632 E / 2932 E / 4432 E / 4532 E / 5032 E | MOTOR FTO | | | | | | |
| 1317 / 1415 / 1417 / 1421 / 1422 / 1617 / 1621 / 1717 / 1721 / 2422 / 2425 / 4331 / 4030 | MOTOR CUMMINS SERIE B - 4 / 6 CILINDROS - ISC TURBO / INTERCULER | | | | | | |
| F250 | MOTOR CUMMINS 4B / 4BT 3.9L | | | | | | |
| 2422 / 2425 / 4331 / 4030 / 1215 / 1217 / 1414 / 1417 / 1421 / 1621 / 1717 / 1721 / 1722 E / 2428 E / 2622 E / 2628 E / 2632 E / 2932 E / 4432 E / 4532 E / 5032 E | MOTOR CUMMINS SÉRIE C / CUMMINS ISC | C | DIANTEIRO DO VIRABREQUIM | 3353977 | 75-93-8-11 | 7649T | 05536GRAGH |

* CLASSE = (C) CAMINHÃO / (O) ÔNIBUS / (U) UTILITÁRIO

FORD

MOTOR

| Modelo do Veículo | Complemento | Classe | Aplicação | Nº Original | Dimensão | Corteco | Ref. Cruzada |
|---|---|--------|--------------------------|-------------------------|---------------|--------------|--------------------------|
| 1722 E / 2428 E / 2622 E 2628 E / 2632 E / 2932 E 4432 E / 4532 E / 5032 E | MOTOR MWM 4.08 / 4.1 / 4.12 TCE / 6.10 TCE / 6.10 TCA | C | TRASEIRO DO VIRABREQUIM | 369478 / 231938 | 130-160-13 | 7673T | 02069BRGS / 05578BRGF |
| 1313 / 1314 / 1513 / 1322 | MOTOR MWM D 229 | | | | | | |
| 1215 / 1217 / 1414 / 1417 / 1421 / 1621 / 1717 / 1721 / 1722 E / 2428 E / 2622 E 2632 E / 2932 E / 4432 E / 4532 E / 5032 E / F 4000 / F 600 / F 750 F 11000 / F 13000 F 19000 / F 21000 | MOTOR MWM 6-12 | C | SELO HASTE DE VÁLVULA | 904960640089 | 8,7-13,45-11 | 7736V | 02927BREF |
| F1000 / F4000 | MOTOR MWM X10 - 4 CILINDROS | | | | | | |
| F13000 / F14000 | MOTOR MWM X10 / X12 - 4 / 6 CILINDROS | | | | | | |
| F250 / F350 | MOTOR CUMMINS - 4B / 4BT 3.9L | | | | | | |
| F4000 / 815 E / 712 / 814 / 914 / 1317 / 1415 / 1417 / 1421 / 1422 / 1617 / 1621 / 1717 / 1721 | MOTOR CUMMINS SÉRIE B - 4 / 6 CILINDROS | C | SELO HASTE DE VÁLVULA | 250 109 6754 | 7,5-33,8-23,9 | 7750V | 09286NOF |
| 1215 / 1217 / 1414 / 1417 / 1421 / 1621 / 1717 / 1721 / 1722E / 2428E / 2622E / 2628E / 2632E / 2932E / 4432E / 4532E / 5032E / 2422 / 2425 / 4331 / 4030 | MOTOR CUMMINS SÉRIE C - 6 CILINDROS | C | SELO HASTE DE VÁLVULA | 2SRK 109 675A | 9-36,5-27,7 | 7751V | 09285BREF |
| F1000 / F4000 | MOTOR MAXION 2.5 / 2.8 DIESEL | C | DIANTEIRO DO VIRABREQUIM | BG1T6700AB / ERR4575 | 57-71-9,5 | 7767V | 05352BRGF |
| F 350 / F 600 / F 700 / F 750 | - | C | TAMPA DE DISTRIBUIÇÃO | - | 50,9-69,8-9,5 | 8423N | 00586BRG |

* CLASSE = (C) CAMINHÃO / (O) ÔNIBUS / (U) UTILITÁRIO

FORD

MOTOR

| Modelo do Veículo | Complemento | Classe | Aplicação | Nº Original | Dimensão | Corteco | Ref. Cruzada |
|---|---|--------|-----------------------|---|----------------|---------|--------------|
| 1722 E / 2422 E / 2428 E 2622 E / 2628 E | MOTOR CUMMINS ELETRÔNICO ISB 6 CILINDROS 5.9 / 6.7 | C | SELO HASTE DE VÁLVULA | 2RO109675B / 3955393 / BG5X6571A / 60.0053-F | 7-12,3-28,5-16 | 8429V | 09308BREF |
| 1317 E / 1717 E / 1832 E / 2428 E / 2628 E / 6232 E | MOTOR CUMMINS INTERACT | | | | | | |
| 1317 E / 1517 E / 1717 E / 815 E | - | | | | | | |
| F350 E | MOTOR CUMMINS ELETRÔNICO ISB 4 CILINDROS 3.9 / 4.5 | | | | | | |
| 814 / F100 / F1000 / F2000 / F250 / F350 / F4000 / F600 / F700 / F75 / F750 / F8000 / F950 / FAIRLANE / P700 | - | C | BOMBA DE VÁCUO | 2252888 | 20-38-6,5 | 8809P | 02072BAP |

CÂMBIO

| | | | | | | | |
|--|--|---|------------------------------------|---------|-------------|------|------------------------------------|
| F 4000 / F 750 / F 13000 / F 19000 / F 21000 / F650 | CAIXA DE CÂMBIO CLARK 282 / 285 / 397V / EATON 5 VEL. | C | ALAVANCA SELETORA / TRAMBULADOR | 3831716 | 19-25,4-3,3 | 213N | 00888GA / 07888GR / 07888GRP |
| 6500 | CAIXA DE CÂMBIO CLARK 4 VELOCIDADES | | | | | | |
| F 700 / F 11000 | CAIXA DE CÂMBIO FS5205A / FS6306 / FS5306A / FS6206A / FS4004A / 280V / 280VH / 240VCL2205E | | | | | | |

* CLASSE = (C) CAMINHÃO / (O) ÔNIBUS / (U) UTILITÁRIO

FORD
CÂMBIO

| Modelo do Veículo | Complemento | Classe | Aplicação | Nº Original | Dimensão | Corteco | Ref. Cruzada |
|--|---|--------|------------------------------------|---|-----------------|---------|--------------|
| 6500 / 610 / 690 | CAIXA DE CÂMBIO CLARK 4 VELOCIDADES | | | | | | |
| D 11000 / F 4000 / F 600 / F 750 / F 11000 / F 13000 / F 19000 / F 21000 | CAIXA DE CÂMBIO ZF S 5/ 42 / S5-680 / S6-680 / 16S-150 / S6-1550 / 16S-130/ 160/190 / AK6-80 / 90 / 9S-75 | C | SELETOR DE MARCHAS | 69974946 | 25-35-7 | 1038N | 01543BA |
| MWM X10 4C | CAIXA DE CÂMBIO EATON FSO 4405 C / FSO 4305 C / FSO 4305 B | C | EIXO PILOTO | 3341013 / 3344186 / 70302180 | 40-55-8 | 7631P | 07021BRGP |
| 1421 / 1617 / 1621 / 1721 | - | C | EIXO PILOTO | 4300204 | 47,63-55-9,5 | 7675P | EXCLUSIVO |
| 4030 | CÂMBIO EATON RT11-71B | | | | | | |
| 1710 / 2422 / 3530 / 2630 | CAIXA DE CÂMBIO EATON RT 1171 / FSO 4405C / FSO 4305 / FSO 4305B | C | FLANGE TRASEIRA DO CÂMBIO | 20807 / TJG311773 | 95-114,3-12-19 | 7730V | 02125BGP |
| F 1000 / F 2000 / F 4000 | - | C | EIXO PILOTO | - | 38,1-47,6-7 | 8421N | 02385BA |
| 1800 D / TX 1600 D / P 700 / P 900 / F 11000 / F 13000 / F 700 | - | C | MANCAL DE ACIONAMENTO DA EMBREAGEM | - | 60,4-79,35-9,3 | 8737N | 01050BR |
| 6600 / 6601 | - | C | EIXO PILOTO | 3314207 | 30,25-39,7-6,35 | 8797N | 01992BR |
| 1421 / 1617 / 1621 / 1721 | - | C | CÂMBIO | TA697028696 / TA697027540 / TA697028129 | - | 53038K | - |

* CLASSE = (C) CAMINHÃO / (O) ÔNIBUS / (U) UTILITÁRIO

FORD

DIREÇÃO

| Modelo do Veículo | Complemento | Classe | Aplicação | Nº Original | Dimensão | Corteco | Ref. Cruzada |
|--|--|--------|-------------------------------|---------------|----------------|-------------|--------------|
| 814 / 914 / 1215 / 1415 / 1419 / 1422 / 1617 / 1622 / 2422 / 2425 / 3224 / 3530 / 4030 / 4600 / 6600 / F1000 / F12000 / F14000 / F2000 / F22000 / F4000 / F7000 / F8000 / F8500 / FAIRLANE / F100 / F250 / F350 / F700 / F950 / P700 | - | C | CAIXA DE DIREÇÃO - SETOR TRW | 3085440032003 | 22,2-34,9-6,35 | 174N | 00572BR |
| F13000 / F19000 / F21000 / F4000 / F600 / F 750 | MOTOR MAXION / PERKINS 4/6 CIL. | | | | | | |
| F 1000 / 814 / F100 / F2000 / F250 / F350 / F4000 / F8000 / F600 / F700 / F75 / F750 / F950 / FAIRLANE / P700 / 814 | - | C | CAIXA DE DIREÇÃO - EIXO SETOR | 770198041 | 32-45-6 | 354N | 02984BRG |
| 914 / 3224 / 3530 / 4030 / 4600 / F100 / F250 / F350 / F600 / F700 / F750 / F950 | - | C | CAIXA DE DIREÇÃO - SETOR TRW | ZTAU33599D | 31,7-42,77-7,9 | 586N | 01630BAG |

EIXO DIANTEIRO

| | | | | | | | |
|---|-------------------------------|---|------------------------|-------------------------------------|-------------------------|--------------|----------|
| 914 / 4030 / 4600 / 6600 / F1000 / F11000 / F12000 / F13000 / F14000 / F2000 / F22000 / F4000 / F7000 / F8000 / F8500 / 814 / F350 / F600 / F700 / F75 / F750 / F950 / P700 | - | C | CUBO DE RODA DIANTEIRO | 2989016 / 2992719 / C7TA1190A | 52,4-76,25-7,9 | 1214N | 00974GAO |
| 814 / 914 / 1215 / 1415 / 1419 / 1422 / 1617 / 1622 / 2422 / 2425 / 3224 / 3530 / 4030 / 4600 / 6600 / F1000 / F22000 / FT7000 | - | C | CUBO DE RODA DIANTEIRO | BDOT1175A | 100-128- 119,2-25 | 2203N | 01805BE |
| 814 / 914 / 1215 / 1217 / 1414 / 1415 / 1417 / 1419 / 1421 / 1422 / 1617 / 1621 / 1622 / 1717 / 1721 / 1722 / 2422 / 2425 / 2428 E / 2632 E / 2932 E / 3224 / 3530 / 4030 / 4432 E / 4532 / 4600 E / 5032 E / 6600 / F1000 / F11000 / F12000 / F13000 / F14000 / F2000 / F21000 / F22000 / F4000 / F7000 / F8000 / F8500 | CARGO 13 / 15 / 22 TON. | C | CUBO DE RODA DIANTEIRO | E5HT1190BA / T11407641A | 88,9-115,37- 19,5-16 | 2211N | 02483BGE |

* CLASSE = (C) CAMINHÃO / (O) ÔNIBUS / (U) UTILITÁRIO

FORD
EIXO DIANTEIRO

| Modelo do Veículo | Complemento | Classe | Aplicação | Nº Original | Dimensão | Corteco | Ref. Cruzada |
|---|--|--------|------------------------|--|-------------------------|---------------|--------------|
| 814 / 914 / 6332 E / 2628 E / 2428 / 2422 / 1832 E / 1717 E / 1517 E / 1317 E / 1215 / 1217 / 1313 / 1314 / 1315 / 1322 / 1414 / 1415 / 1417 / 1419 / 1421 / 1422 / 1617 / 1621 / 1622 / 1717 / 2422 / 2425 / 2628E / 2632 E / 2932 E / 3224 / 3530 / 4030 / 4432 E / 4532 E / 4600 / 5032 E / 6600 / F 1000 / F 11000 / F12000 / F13000 / F14000 / F2000 / F21000 / F22000 / F4000 / F7000 / F8000 / F8500 / FAIRLANE | CARGO DE 13 À 32 TON. | C | CUBO DE RODA DIANTEIRO | 104310 | 88,9-122,89- 22-18,5 | 2212N | 02484BGE |
| 814 / 914 / 1215 / 1415 / 1419 / 1422 / 1617 / 1622 / 2422 / 2425 / 3224 / 350 / 4030 / 4600 / 6600 / F100 / F250 / F350 / F4000 / F600 / F700 / F750 / F950 / P700 / F1000 / F11000 / F12000 / F13000 / F14000 / F2000 / F21000 / F22000 / F7000 / F8000 / F8500 / FAIRLANE | - | C | CUBO DE RODA DIANTEIRO | 2989031 / 2RD407641 / B7T1190A / 104101 | 56-84-8 | 7753N | 00188BA |
| 3224 / 3530 / 4030 / 4600 / 6600 | CARGO 14 / 15 / 17 / 19 / 24 / 25 / 30 TON. | C | CUBO DE RODA DIANTEIRO | - | - | 56029K | 2484BGE |
| F1000 / F11000 / F12000 / F13000 / F14000 / F2000 / F21000 / F22000 / F4000 / F7000 / F8000 / F8500 | CARGO 13 / 15 / 22 TON. | | | | | | |
| F12000 / F14000 / F16000 / F22000 / 814 / 914 / 1215 / 1415 / 1419 / 1422 / 1617 / 1622 / 2422 / 2425 / 3224 / 3530 / 4030 / 4600 / 6600 | CARGO 11 / 12 / 13 TON. | C | CUBO DE RODA DIANTEIRO | - | - | 56030K | 2483BGE |
| F1000 / F11000 / F13000 / F2000 / F21000 / F4000 / F7000 / F8000 / F8500 / FAIRLANE | CARGO 13 / 15 / 22 TON. | | | | | | |

* CLASSE = (C) CAMINHÃO / (O) ÔNIBUS / (U) UTILITÁRIO

FORD

EIXO TRASEIRO

| Modelo do Veículo | Complemento | Classe | Aplicação | Nº Original | Dimensão | Corteco | Ref. Cruzada |
|--|-----------------------|--------|---|------------------------------------|-------------------------|--------------------------------|--------------|
| 814 / 914 / 1215 / 1415 / 1419 / 1422 / 1617 / 1622 / 2422 / 2425 / 3224 / 3530 / 4030 / 4600 / 6600 / F600 / F1000 / F11000 / F12000 / F13000 / F14000 / F2000 / F21000 / F22000 / F4000 / F7000 / F8000 / F8500 / FAIRLANE | - | C | CUBO DE RODA TRASEIRO | BGQ1175A / 5257169 / 7345524 | 87,35-120,8-14,3 | 139N | 00085B |
| F 750 | - | C | CUBO DE RODA TRASEIRO | BD2T1181A | 65-82-86-5-14,5 | 1311N | EXCLUSIVO |
| 815 E / 814 / 914 / 1215 / 1415 / 1419 / 1422 / 1617 / 1622 / 2422 / 2425 / 3224 / 3530 / 4030 / 4600 / 6600 / F1000 / F11000 / F12000 / F1300 / F14000 / F2000 / F21000 / F22000 / F7000 / F8000 / F8500 / FAIRLANE | - | C | CUBO DE RODA TRASEIRO | T06501317C | 82,5-114,3-12,07 | 2121N | 01923BG |
| F4000 | 4X4 | | | | | | |
| 814 / 914 / 1215 / 1415 / 1419 / 1422 / 1617 / 1622 / 2422 / 2425 / 3224 / 3530 / 4030 / 4600 / 6600 / F1000 / F11000 / F12000 / F13000 / F14000 / F2000 / F21000 / F22000 / F4000 / F7000 / F8000 / F8500 / | - | C | CUBO DE RODA TRASEIRO - EIXO BRASEIXOS | 501247 / 7326813 / BD2T1175A | 98,5-144,45-19 | 2193N | 00007B |
| 814 / 914 / 1215 / 1415 / 1419 / 1422 / 1517 E / 1617 / 1621 / 1622 / 1717 E / 1721 / 1722 E / 1832 E / 2425 / 2428 / 2428 E / 2622 E / 2628 E / 2632 E / 2932 E / 3224 / 3530 / 4030 / 4432 E / 4532 E / 4600 / 5032 E / 6332 E / 6600 / F1000 / F11000 / F12000 / F13000 / F14000 / F2000 / F21000 / F 22000 / F4000 / F7000 / F8000 / F8500 | 13 À 15 TON. | C | CUBO DE RODA TRASEIRO | - | 121,05 -160,3- 25,58 | 2713PRO 2713N | 02713BRY |
| 2422 / 2628 | 13 À 15 TON. - 6X2 | | | | | | |

* CLASSE = (C) CAMINHÃO / (O) ÔNIBUS / (U) UTILITÁRIO

FORD
EIXO TRASEIRO

| Modelo do Veículo | Complemento | Classe | Aplicação | Nº Original | Dimensão | Corteco | Ref. Cruzada |
|---|--|--------|--|--|--------------------------------|--------------|--------------------------|
| 814 / 914 / 1215 / 1415 / 1419 / 1422 / 1517 E / 1617 / 1621 / 1622 / 1717 / 1717 E / 1721 / 1722 E / 1832 E / 2422 / 2425 / 2428 / 2428 E / 2622 E / 2628 / 2628 E / 2632 E / 2932 E / 3224 / 3530 / 4030 / 4432 E / 4532 E 5032 E / 4600 / 6332 E / 6600 / F1000 / F11000 / F12000 / F13000 / F14000 / F2000 / F21000 / F22000 / F4000 / F7000 / F8000 / F8500 / FAIRLANE | MERITOR HL 5 / 61 / HO 4 / HO 4/08 / HO 4 / 09 CARGO 15 À 32 TON - 6X2 | C | CUBO DE RODA TRASEIRO | 2RH501317 / 2TJ501317A / T16501317 | 121,05 -160,3- 25,58 | 2713V | 07338BAYF / 07340BAYF |
| 814 / 914 / 1215 / 1415 / 1419 / 1422 / 1617 / 1622 / 2422 / 2425 / 3224 / 3530 / 4030 / 4600 / 6600 / F1000 / F11000 / F12000 / F1300 / F14000 / F2000 / F21000 / F22000 / F4000 / F7000 / F8000 / F8500 / FT7000 / FT8000 | CARGO 11 À 14 TON | C | PINHÃO DO DIFERENCIAL | 87HU4676AA | 63,5-98,45-107,95 15-17,9 | 3161P | 02686BRGEP |
| 1420 / 1421 / 1422 / 1517 E / 1717 / 1717 E / 1721 / 1722 E / 1832 E / 2428 E / 2428 / 2622 E / 2628 E / 2628 / 2632 E / 2932 E / 3530 / 4432 E / 4532 E / 5032 E / 814 / 914 / 1215 / 1415 / 1419 / 1422 / 1617 / 1622 / 2422 / 2425 / 3224 / 3530 / 4030 / 4600 / 6332 E / 6600 / F1000 / F11000 / F12000 / F13000 / F14000 / F2000 / F21000 / F22000 / F4000 / F7000 / F8000 / F8500 / FAIRLANE | CARGO 15 À 32 TON. | C | PINHÃO DO DIFERENCIAL EIXO ROCKWELL | TE3525275 | 76,25 -125,4- 134,1-16,5-19 | 3162P | 02687BRGEP |
| FTO 1215 / 1415 / 1419 / 1422 / 1617 / 1622 / 2422 / 2425 / 3224 / 3530 / 4030 / 4600 / 6600 / F1000 / F11000 / F12000 / F13000 / F14000 / F2000 / F21000 / F22000 / F4000 / F7000 / F8000 / F8500 / FAIRLANE | CARGO 15 À 32 TON. | C | CUBO DE RODA TRASEIRO | 2RH501317 | 121,15 - 160,21-31,4 | 3189V | 07340BAYF |

* CLASSE = (C) CAMINHÃO / (O) ÔNIBUS / (U) UTILITÁRIO

FORD

EIXO TRASEIRO

| Modelo do Veículo | Complemento | Classe | Aplicação | Nº Original | Dimensão | Corteco | Ref. Cruzada |
|---|------------------------------|--------|-----------------------|--|---------------------------|---------------|-----------------------------------|
| 814 / 914 / 1215 / 1415 / 1419 / 1422 / 1617 / 1622 / 2422 / 2425 / 3224 / 350 / 4030 / 4600 / 6600 / F100 / F250 / F350 / F4000 / F600 / F700 / F75 / F950 / P700 / F1000 / F11000 / F12000 / F13000 / F14000 / F2000 / F21000 / F22000 / F4000 / F7000 / F8000 / F8500 / FAIRLANE | - | C | CUBO DE RODA TRASEIRO | T06501317C / 2R0501317 / 2RE501317 | 82,5-114,3-12,7 | 7745N | 07375BY / 01923BG / 01923BY |
| 712 / 814 / F100 / F1000 / F2000 / F250 / F350 / F4000 / F600 / F700 / F75 / F750 / F8000 / F950 / FAIRLANE / P700 | EIXO MERITOR MS 13-113 | C | CUBO DE RODA TRASEIRO | - | 82,5-114,3-12,7 | 7745V | 07439BYF |
| F 2000 / F 4000 | - | | PINHÃO DO DIFERENCIAL | - | 47,6-80,25- 6,35 -16,5 | 8422P | 02201BRGEP |
| 814 / F100 / F1000 / F2000 / F250 / F350 / F4000 / F600 / F700 / F750 / F8000 / F950 / P700 | - | C | PINHÃO DO DIFERENCIAL | B9TT4676A | 54-79,35-12,7 | 8515N | 00436BAG |
| 814 / F100 / F1000 / F2000 / F250 / F350 / F4000 / F600 / F700 / F750 / F8000 / F950 / FAIRLANE / P700 | - | C | CUBO DE RODA TRASEIRO | C9TA1175B1 | 63,5-83,8-9 | 8826N | 02211BAG |
| F700 / F750 / F800 / F21 / F22 / 814 / 914 / 1215 / 1415 / 1419 / 1422 / 1617 / 1622 / 2422 / 2425 / 3224 / 3530 / 4030 / 4600 / 6600 / F1000 / F11000 / F12000 / F13000 / F14000 / F2000 / F21000 / F22000 / F4000 / F7000 / F8000 / F8500 / FAIRLANE | - | C | CUBO DE RODA TRASEIRO | - | - | 56026K | 00007KIT |
| F250 | - | C | CUBO DE RODA TRASEIRO | - | - | 56031K | 0007B |
| 814 / 914 / 1215 / 1415 / 1419 / 1422 / 1617 / 1622 / 2422 / 2425 / 3224 / 3530 / 4030 / 4600 / 6600 / F1000 / F11000 / F12000 / F13000 / F14000 / F2000 / F21000 / F22000 / F4000 / F7000 / F8000 / F8500 / FAIRLANE | - | C | CUBO DE RODA TRASEIRO | - | - | 56055K | EXCLUSIVO |

* CLASSE = (C) CAMINHÃO / (O) ÔNIBUS / (U) UTILITÁRIO

FORD

EIXO TRASEIRO

| Modelo do Veículo | Complemento | Classe | Aplicação | Nº Original | Dimensão | Corteco | Ref. Cruzada |
|---|-----------------------------------|--------|-----------------------|-------------|----------------|--------------------------------|--------------|
| 1419 / 1422 / 1517 E / 1617 / 1621 / 1622 / 1717 / 1717 E / 1721 / 1722 E / 1832 E / 2422 / 2422 E / 2425 / 2428 E / 2628 / 2622 E / 2628 E / 2632 E / 2932 E / 3224 / 3530 / 4030 / 4432 E / 4532 E / 4600 / 5032 E / 6600 / F1000 / F11000 / F12000 / F13000 / F14000 / F2000 / F21000 / F22000 / F4000 F7000 / F8000 / F8500 | CARGO DE 15 À 32 TON. - 6X2 | C | CUBO DE RODA TRASEIRO | - | 121,1-160,2-16 | 2713PRO 2713N | 2713BRY |

FREIO

| | | | | | | | |
|------|---|---|----------------|---------|---------------|--------------|--------|
| F250 | - | C | BOMBA DE VÁCUO | 7362906 | 31,7-42,8-9,5 | 2202N | 00017B |
|------|---|---|----------------|---------|---------------|--------------|--------|

GENERAL MOTORS

MOTOR

| Modelo do Veículo | Complemento | Classe | Aplicação | Nº Original | Dimensão | Corteco | Ref. Cruzada |
|---|--|--------|--------------------------------------|----------------------|-------------------|-------------|----------------------|
| 610 / 614 / 6500 / D60 / D70 / D80 / D90 / D99 | MOTOR PERKINS | C | BOMBA INJETORA MASTERVAC - BENDIX | 1240624M1 | 28,5-38,1-6,22 | 173N | 01299BR / 01022BR |
| A / C / D / 10 / A / C / D / 14 / A / C / D / 20 / A / C / D / 3100 / D13 / D40 | MOTOR 4236/ 4248 / TQ20B4 / S4 / S4T / S4T PLUS | C | TRASEIRO DO VIRABREQUIM | 2415391/ 70730036 | 133,35-158,7-12,5 | 306S | 02583BRGF |
| D 10 | MOTOR MAXION PERKINS 4236 / 4248 / 6354 / 6357 / 6357.2 / 6358 T / Q20B4236 / 6354 | | | | | | |
| D20 / D60 / 70 / 80 / 90 / D40 / D6500 | MOTOR MAXION PERKINS 4236 / 4248 / 6354 / 6357 / 6357.2 / 6358 T / Q20B4236 / 6354 MAXION PERKINS 4236 / 4248 / 6354 / 6357 / 6357.2 / 6358 - T / Q20B4236 / 6354 | C | TRASEIRO DO VIRABREQUIM | 2415391 | 133,35-158,7-12,5 | 306V | 01972BRGS |

* CLASSE = (C) CAMINHÃO / (O) ÔNIBUS / (U) UTILITÁRIO

GENERAL MOTORS

| MOTOR | | | | | | | |
|-----------------------|--|--------|--------------------------|-------------|-------------------|---------|--------------|
| Modelo do Veículo | Complemento | Classe | Aplicação | Nº Original | Dimensão | Corteco | Ref. Cruzada |
| S10 | MOTOR MAXION PERKINS 4236 / 4248 / 6354 / 6357 / 6357.2 / 6358 - T / Q20B4236 / 6354 / - DIESEL | C | TRASEIRO DO VIRABREQUIM | 2415391 | 133,35-158,7-12,5 | 306V | 01972BRGS |
| D 3101 / 10 / 14 / 20 | MOTOR MAXION PERKINS 4236 / 4248 / 6354 / 6357 / 6357.2 / 6358 - T / Q20B4236 / 6354 / D13 | C | TRASEIRO DO VIRABREQUIM | 2415391 | 133,35-158,7-12,5 | 306V | 01972BRGS |
| D10 / 20 / 40 | MOTOR MAXION PERKINS | C | SELO DE HASTE DE VÁLVULA | 70730034B | 9,50-14-14,5 | 3241V | 02590NF |
| S10 | MOTOR MAXION | | | | | | |

| CÂMBIO | | | | | | | |
|--|---|---|---------------------------------------|---|----------------|-------|---------|
| D 10 / D 13 / D 20 / D 40 / D 60 / D 70 / D 80 / D 90 / D 99 | - | C | MANCAL DE ACIONAMENTO DA EMBREAGEM | - | 60,4-79,35-9,3 | 8737N | 01050BR |

| DIREÇÃO | | | | | | | |
|-----------|------------------------|---|-------------------------------|-----------|---------|------|----------|
| D10 / D20 | - | | | | | | |
| 90 / 12 | SERVOTRONIC 01 / 91 | C | CAIXA DE DIREÇÃO - EIXO SETOR | 770198042 | 32-45-7 | 354N | 02984BRG |

| EIXO DIANTEIRO | | | | | | | |
|---------------------|---|---|------------------------|--------|-------------------------|-------|----------|
| D 60 / 70 / 80 / 90 | - | C | CUBO DE RODA DIANTEIRO | 104310 | 88,9-122,89- 22-18,5 | 2212N | 02484BGE |

| EIXO TRASEIRO | | | | | | | |
|--|---|---|-----------------------|----------|-----------------|-------|-----------|
| A40 / A60 / A70 / A80 / A90 / C40 / C60 / C70 / C80 / C90 / D10 / D20 / D40 / D70 / D80 / D90 / C10 / C14 | - | C | CUBO DE RODA TRASEIRO | 94630963 | 82,5-120-15 | 1151N | 02416BAG |
| A 10 / 20 / C 10 / 20 / D 10 / 20 / A70 / A80 / A90 / C60 / C70 / C80 / C90 / D10 / D20 / D40 / D60 / D70 / D80 / D90 / C10 / C14 / 6500 | - | C | EIXO BRASEIXOS | 94653912 | 45-73,1-13-17,7 | 1330N | 02395BAGG |

* CLASSE = (C) CAMINHÃO / (O) ÔNIBUS / (U) UTILITÁRIO

GENERAL MOTORS

EIXO TRASEIRO

| Modelo do Veículo | Complemento | Classe | Aplicação | Nº Original | Dimensão | Corteco | Ref. Cruzada |
|--|-------------|--------|--|------------------------------|----------------|---------|--------------|
| 6500 / D20 / D40 / D60 / D70 / D80 | - | C | CUBO DE RODA TRASEIRO - EIXO BRASEIXOS | 501247 / 7326813 / BD2T1175A | 98,5-144,45-19 | 2193N | 00007B |
| A 70 / 90 / C 70 / 90 / D 70 / 90 / 13000 / 14000 / 21000 / 22000 / 6500 / D20 / D40 / D60 / D80 | - | | CUBO DE RODA TRASEIRO | - | - | 56031K | 0007B |

FREIO

| | | | | | | | |
|-----------------------------|---|---|----------------|---------|---------------|-------|--------|
| D20 / D40 / D60 / D70 / D80 | - | C | BOMBA DE VÁCUO | 7362906 | 31,7-42,8-9,5 | 2202N | 00017B |
|-----------------------------|---|---|----------------|---------|---------------|-------|--------|

IVECO

MOTOR

| Modelo do Veículo | Complemento | Classe | Aplicação | Nº Original | Dimensão | Corteco | Ref. Cruzada |
|--|------------------------------------|--------|--------------------------|---------------------|------------|---------|--------------|
| DAILY 49.10 | - | C | COMANDO AUXILIAR | - | 30-47-7 | 7428P | 02930BRGP |
| DAILY / EUROTECH / EURO TRAKKER | - | C | DIANTEIRO DO VIRABREQUIM | 98467211 | 70-90-10 | 7463V | EXCLUSIVO |
| EUROTECH / TRAKKER 380 42T / TRAKKER 720 42T / DAILY / TRAKKER 380 T38 | MODELO ANTIGO / COM FLANGE | C | DIANTEIRO DO VIRABREQUIM | 98467211 / 98454051 | 70-90-10 | 7465V | EXCLUSIVO |
| CARGO 170E22 / TECTOR 240E28 | MOTOR FPT - 4X2 | | | | | | |
| TECTOR 230E24 / TECTOR 230E22 / STRADELE / TECTOR 240E28 S / CARGO 230E24 / CARGO 260E25 | MOTOR FPT - 6X2 | C | TRASEIRO DO VIRABREQUIM | 4002650 | 114-135-13 | 8549V | 02185BAGF |
| 180 / 150 / DAILY / EUROTECH 450 / EUROTECH 720 / EUROTECH 450E37 | - | | | | | | |
| EUROTECH 450 E33 T | MOTOR IVECO FPT CURSOR 8 | C | TRASEIRO DO VIRABREQUIM | 99447291 | 112-147-15 | 8550S | EXCLUSIVO |
| 570 538T / STRALIS 380NR / 460 S36 T / 450 E 33 T | MOTOR IVECO FPT CURSOR 8 / 9 - 4X2 | | | | | | |
| 480 338 T / 530 S36 T | MOTOR IVECO FPT CURSOR 8 / 9 - 6X2 | C | DIANTEIRO DO VIRABREQUIM | 99447290 | 88-123-15 | 8559S | EXCLUSIVO |
| STRALIS HD 740 S42T | MOTOR IVECO FPT CURSOR 8 / 9 - 6X4 | | | | | | |

* CLASSE = (C) CAMINHÃO / (O) ÔNIBUS / (U) UTILITÁRIO

IVECO

MOTOR

| Modelo do Veículo | Complemento | Classe | Aplicação | Nº Original | Dimensão | Corteco | Ref. Cruzada |
|---|--|--------|--------------------------|------------------------|------------|--------------|--------------|
| STRALIS 500 S33 T / STRALIS 450 S33T | MOTOR IVECO FPT CURSOR 8 / 9 | C | DIANTEIRO DO VIRABREQUIM | 99447290 | 88-123-15 | 8559S | EXCLUSIVO |
| EUROTECH / STRALIS 740 S46TZ | MOTOR FPT CURSOR 13 | C | DIANTEIRO DO VIRABREQUIM | 40102683 / 40102680 | 100-130-14 | 8563S | EXCLUSIVO |
| STRALIS 490 S38T / STRALIS 490 S41T / STRALIS 490 S46T | MOTOR FPT CURSOR 13 - 4X2 | | | | | | |
| STRALIS 570 S41T / STRALIS 570 S38T / STRALIS 570 S46T | MOTOR FPT CURSOR 13 - 6X2 | | | | | | |
| STRALIS 740 S41TZ | MOTOR FPT CURSOR 13 - 6X4 | | | | | | |
| TRAKKER 740 T48T / TRAKKER 740 44T | MOTOR FPT CURSOR 13 - 6X4 | | | | | | |
| STRALIS 450 S33 T / STRALIS 460 S36 T / STRALIS 500 S33 T / STRALIS 530 S36 T / STRALIS 380 NR / STRALIS 480 338 T / STRALIS 490 S40 T / STRALIS 490 S44 T / STRALIS 500 S33 T / STRALIS 530 S36 T / STRALIS 600 S40 T / STRALIS 600 S44 T / STRALIS 570 S41 T / STRALIS 570 538 T / STRALIS 500 S46 T / STRALIS 740 S42 TZ / STRALIS 740 S46 TZ / STRALIS 740 748 T / STRALIS 800 S40 T / STRALIS 800 S44 T | MOTOR FPT CURSOR 9 / 13 - 4X2 / 6X2 | C | TRASEIRO DO VIRABREQUIM | 40102693 | 130-160-14 | 8564S | EXCLUSIVO |

CÂMBIO

| | | | | | | | |
|---|---|---|--|-----------|---------------------|-------------|------------|
| TRAKER 720 42T / TRAKKER 740 T48T / TRAKKER 740 44T | CAIXA DE CÂMBIO ZF 16S- 1650 OD / ZF 16S- 2280 TO / ZF 16S- 2525 TO - 6X4 | C | ACIONAMENTO DO GARFO DA MARCHA PESADA | 501306439 | 25-38-50- 9,3-15 | 468V | 02797BRGEF |
|---|---|---|--|-----------|---------------------|-------------|------------|

* CLASSE = (C) CAMINHÃO / (O) ÔNIBUS / (U) UTILITÁRIO

IVECO
CÂMBIO

| Modelo do Veículo | Complemento | Classe | Aplicação | Nº Original | Dimensão | Corteco | Ref. Cruzada |
|---|--|--------|--|-------------|---------------------|-------------|--------------|
| STRALIS 460 S36T / STRALIS 450 S33T / TRAKKER 380 42 T / TRAKKER 380 T38 | CAIXA DE CÂMBIO ZF 16S- 1650 OD / ZF 16S- 2280 TO / ZF 16S- 2525 TO - 4X2 | C | ACIONAMENTO DO GARFO DA MARCHA PESADA | 501306439 | 25-38-50- 9,3-15 | 468V | 02797BRGEF |
| STRALIS 530 S36T / STRALIS 460 S36T | CAIXA DE CÂMBIO ZF 16S- 1650 OD / ZF 16S- 2280 TO / ZF 16S- 2525 TO - 6X2 | | | | | | |
| STRALIS 570 538T / STRALIS 480 338T / STRALIS 380 NR / CURSOR 450 E33T | CAIXA DE CÂMBIO ZF 16S- 1650 OD / ZF 16S- 2280 TO / ZF 16S- 2525 TO - 4X2 | | | | | | |
| STRALIS 800 S44T / STRALIS 800 S40T / STRALIS HD 740 S42T | CAIXA DE CÂMBIO ZF 16S- 1650 OD / ZF 16S- 2280 TO / ZF 16S- 2525 TO - 6X4 | | | | | | |
| STRALIS 490 S44T / STRALIS 490 S40T | CAIXA DE CÂMBIO ZF 16S- 1650 OD / ZF 16S- 2280 TO / ZF 16S- 2525 TO - 4X2 | | | | | | |
| STRALIS 530 S36T / STRALIS 500 S33T | CAIXA DE CÂMBIO ZF 16S- 1650 OD / ZF 16S- 2280 TO / ZF 16S- 2525 TO - 6X2 | | | | | | |

* CLASSE = (C) CAMINHÃO / (O) ÔNIBUS / (U) UTILITÁRIO

IVECO

CÂMBIO

| Modelo do Veículo | Complemento | Classe | Aplicação | Nº Original | Dimensão | Corteco | Ref. Cruzada |
|--|---|--------|--|-------------|---------------------|-------------|--------------|
| STRALIS 460 S36T / STRALIS 450 S33T / CURSOR 450 E 33 T | CAIXA DE CÂMBIO ZF 16S- 1650 OD / ZF 16S- 2280 TO / ZF 16S- 2525 TO - 4X2 | C | ACIONAMENTO DO GARFO DA MARCHA PESADA | 501306439 | 25-38-50- 9,3-15 | 468V | 02797BRGEF |
| EUROTECH | CAIXA DE CÂMBIO ZF 16S- 1650 OD / ZF 16S- 2280 TO / ZF 16S- 2525 TO | | | | | | |
| SÉRIE 4 / 120 / 150 / 160 / 170 | CAIXA DE CÂMBIO 16S130 / 16S160 / 16S190 | | | | | | |
| CURSOR 450 E 33 T 4X2 | CAIXA DE CÂMBIO ZF 16S-130 | C | TRASEIRO EXTERNO | 0734300102 | 105-130-12-9,5 | 556N | EXCLUSIVO |
| STRALIS | CAIXA DE CÂMBIO ZF 16S- 1650 OD / ZF 16S- 2280 TO / ZF 16S- 2525 TO - MOTOR 450 S33T / 460 S36T - 4X2 | | | | | | |
| | CAIXA DE CÂMBIO ZF 16S- 1650 OD / ZF 16S- 2280 TO / ZF 16S- 2525 TO - MOTOR 500 S33T / 530 S36T - 6X2 | | | | | | |

* CLASSE = (C) CAMINHÃO / (O) ÔNIBUS / (U) UTILITÁRIO

IVECO
CÂMBIO

| Modelo do Veículo | Complemento | Classe | Aplicação | Nº Original | Dimensão | Corteco | Ref. Cruzada |
|---------------------|---|--------|------------------|-------------|----------------|-------------|--------------|
| STRALIS HD | CAIXA DE CÂMBIO ZF 16S-1650 OD / ZF 16S-2280 TO / ZF 16S-2525 TO - MOTOR 740 S42T - 6X4 | C | TRASEIRO EXTERNO | 0734300102 | 105-130-12-9,5 | 556N | EXCLUSIVO |
| STRALIS | CAIXA DE CÂMBIO ZF 16S-1650 OD / ZF 16S-2280 TO / ZF 16S-2525 TO - MOTOR 800 S40T / 800 S44T - 6X4 | | | | | | |
| EURO TRAKKER | CAIXA DE CÂMBIO ZF 16S-165 / ZF 16S-1650 OD / ZF 16S-2280 TO / ZF 16S-2525 TO - MOTOR 720 42T - 6X4 | | | | | | |
| STRALIS | CAIXA DE CÂMBIO ZF 16S-1650 OD / ZF 16S-2280 TO / ZF 16S-2525 TO - MOTOR 380 NR - 4X2 | | | | | | |
| EUROTECH C | CAIXA DE CÂMBIO ZF 16S-165 / ZF 16S-1650 OD / ZF 16S-2280 TO / ZF 16S-2525 TO | | | | | | |

* CLASSE = (C) CAMINHÃO / (O) ÔNIBUS / (U) UTILITÁRIO

IVECO

CÂMBIO

| Modelo do Veículo | Complemento | Classe | Aplicação | Nº Original | Dimensão | Corteco | Ref. Cruzada |
|--|--|--------|--------------------|----------------------------|----------------|---------|--------------|
| EURO TRAKKER | CAIXA DE CÂMBIO ZF 16S-165 / ZF 16S- 1650 OD / ZF 16S- 2280 TO / ZF 16S- 2525 TO - MOTOR 380 T38 / 380 42 T | C | TRASEIRO EXTERNO | 0734300102 | 105-130-12-9,5 | 556N | EXCLUSIVO |
| | CAIXA DE CÂMBIO ZF 16S-165 / ZF 16S- 1650 OD / ZF 16S- 2280 TO / ZF 16S- 2525 TO - MOTOR 740 44T / 740 T48T - 6X4 | | | | | | |
| | CAIXA DE CÂMBIO ZF 16S-165 - MOTOR 450 E37 | | | | | | |
| EUROTECH / EURO TRACKER | CAIXA DE CÂMBIO 16S 130 | C | SELETOR DE MARCHAS | 69974946 | 25-35-7 | 1038N | 01543BA |
| 120 / 150 / 160 / 170 | CAIXA DE CÂMBIO 16S 130 / 16S 160 / 16S 190 | C | EIXO PILOTO | 0079972247 / 0734310111 | 55-75-8 | 1172V | 07691BAF |
| EURO CARGO 120 / EURO CARGO 150 / EURO CARGO 160 | - | C | EIXO PILOTO | 0019978447 | 42-65-10 | 1238V | 01506BF |

* CLASSE = (C) CAMINHÃO / (O) ÔNIBUS / (U) UTILITÁRIO

IVECO
CÂMBIO

| Modelo do Veículo | Complemento | Classe | Aplicação | Nº Original | Dimensão | Corteco | Ref. Cruzada |
|---|--|--------|---------------------|----------------------------|----------|--------------|--------------|
| STRALIS 450 S33T / STRALIS 460 S36T / STRALIS 500 S33T / STRALIS 530 S36T / STRALIS 490 S40T / STRALIS 490 S44T / STRALIS HD 740 S42T / STRALIS 800 S40T / STRALIS 800 S44T / STRALIS 380 NR / STRALIS 480 338T / STRALIS 570 538T / STRALIS 460 538T / STRALIS 570 S36T / STRALIS 530 S36T / TRAKKER 380 T38 / TRAKKER 380 42T / TRAKKER 720 42T / TRAKKER 740 44T / TRAKKER 740 T48T / TECH 120 / TECH 150 / TECH 160 / TECH 170 | CAIXA DE CÂMBIO ZF 16S- 1650 OD / ZF 16S- 2280 TO / ZF 16S- 2525 TO | C | EIXO TRASEIRO | 0069978747 / 0734310095 | 48-75-8 | 1251V | 02723BAF |
| TRAKKER 450 E37 | - | | | | | | |
| TRAKKER 720 42T / TRAKKER 740 T48T / STRALIS 800 S44T / STRALIS 800 S40T / STRALIS HD 740 S42T / TRAKKER 740 44T | CAIXA DE CÂMBIO ZF 16S- 1650 OD / ZF 16S- 2280 TO / ZF 16S- 2525 TO - 6X4 | | | | | | |
| STRALIS 460 S36T / STRALIS 570 538T / STRALIS 450 S33T / STRALIS 380 NR STRALIS 490 S44T / STRALIS 490 S40T / STRALIS 460 S36T / STRALIS 450 S33T | CAIXA DE CÂMBIO ZF 16S- 1650 OD / ZF 16S- 2280 TO / ZF 16S- 2525 TO - 4X2 | C | EIXO DO VELOCÍMETRO | - | 10-15-3 | 1303V | EXCLUSIVO |
| TRAKKER 380 42 T / TRAKKER 380 T38 | CAIXA DE CÂMBIO ZF 16S- 1650 OD / ZF 16S- 2280 TO / ZF 16S- 2525 TO | | | | | | |

* CLASSE = (C) CAMINHÃO / (O) ÔNIBUS / (U) UTILITÁRIO

IVECO

CÂMBIO

| Modelo do Veículo | Complemento | Classe | Aplicação | Nº Original | Dimensão | Corteco | Ref. Cruzada |
|--|--|--------|---------------------|--|------------|--------------|--------------|
| EUROTECH/ CURSOR 450 E 33 T | CAIXA DE CÂMBIO ZF 16S- 1650 OD / ZF 16S- 2280 TO / ZF 16S- 2525 TO | C | EIXO DO VELOCÍMETRO | - | 10-15-3 | 1303V | EXCLUSIVO |
| STRALIS 530 S36T / STRALIS 460 S36T / STRALIS 500 S33T / STRALIS 480 338T | CAIXA DE CÂMBIO ZF 16S- 1650 OD / ZF 16S- 2280 TO / ZF 16S- 2525 TO - 6X2 | | | | | | |
| TRAKKER 740 T48T / TRAKKER 740 44T / TRAKKER 720 42T / STRALIS 480 338T / STRALIS 570 538T / STRALIS 380 NR | CAIXA DE CÂMBIO ZF 16S- 1650 OD / ZF 16S- 2280 TO / ZF 16S- 2525 TO - 6X4 | C | SELETOR DE MARCHAS | 0069974946 / 0002670296 / 634307367 / 9931659 | 25-35-7-10 | 4013N | 07877GAE |
| TRAKKER 380 T38 / STRALIS 490 S40T / STRALIS HD 740 S42T / STRALIS 460 S36T | CAIXA DE CÂMBIO ZF 16S- 1650 OD / ZF 16S- 2280 TO / ZF 16S- 2525 TO - 6X2 | | | | | | |
| CURSOR 450 E33T / TRAKKER 380 42 T / STRALIS 530 S36T / STRALIS 800 S40T / STRALIS 490 S44T / STRALIS 500 S33T / STRALIS 450 S33T | CAIXA DE CÂMBIO ZF 16S- 1650 OD / ZF 16S- 2280 TO / ZF 16S- 2525 TO - 4X2 | | | | | | |

* CLASSE = (C) CAMINHÃO / (O) ÔNIBUS / (U) UTILITÁRIO

IVECO
CÂMBIO

| Modelo do Veículo | Complemento | Classe | Aplicação | Nº Original | Dimensão | Corteco | Ref. Cruzada |
|--|--|--------|---------------------------|--|----------------|--------------|--------------|
| EUROTECH / STRALIS 460 S36T / STRALIS 450 S33T | CAIXA DE CÂMBIO - S6 90 / S5 680 / S6 680 / 16S 1650 / 16S130 / 16S 160 / 16S 190 / ZF AK6-8GV80 4K120GP | C | SELETOR DE MARCHAS | 0069974946 / 0002670296 / 634307367 / 9931659 | 25-35-7-10 | 4013N | 07877GAE |
| LK 113 / LA 113 / LT 113 / SÉRIE 4 / 120 / 150 / 160 / 170 | CAIXA DE CÂMBIO - 16S 130 / 16S 160 / 16S 190 | | | | | | |
| EUROTECH | CAIXA DE CÂMBIO ZF 16-S 165 | | | | | | |
| EUROTECH / STRALIS 450 S33T / 460 S36T / STRALIS 500 S33T / 530 S36T / STRALIS 490 S40T / 490 S44T / STRALIS HD 740 S42T / STRALIS 800 S40T / 800 S44T / CURSOR 450 E33T / STRALIS 380 NR / 480 338T / 570 538T / 460 S36T / 530 S36T / TRAKKER 380 T38 / 380 42 T / TRAKKER 720 42T / STRALIS 450 S33T / 460 S36T / TRAKKER 740 44T / 740 T48T | CAIXA DE CÂMBIO ZF 16S -1650 OD / ZF 16S- 2280 TO / ZF 16S- 2525 TO | C | ACIONAMENTO DA MARCHA | 734317032 | 80-90-4,8 | 4036V | EXCLUSIVO |
| CURSOR 450E 33 T / STRALIS 380 NR | CAIXA DE CÂMBIO ZF 16S 1650 - 4X2 | C | FLANGE TRASEIRA DO CÂMBIO | 15268295 / 1662607 | 105-130-12-9,5 | 7351V | 07840BRAGF |

* CLASSE = (C) CAMINHÃO / (O) ÔNIBUS / (U) UTILITÁRIO

IVECO

CÂMBIO

| Modelo do Veículo | Complemento | Classe | Aplicação | Nº Original | Dimensão | Corteco | Ref. Cruzada |
|---------------------|---|--------|---------------------------|-----------------------|----------------|--------------|--------------|
| STRALIS | CAIXA DE CÂMBIO ZF 16S- 1650 OD / ZF 16S- 2280 TO / ZF 16S- 2525 TO - MOTOR 450 S33T / 460 S36T - 4X2 | | | | | | |
| - | CAIXA DE CÂMBIO 480 338T 6X2 / 570 538T - 4X2 | | | | | | |
| - | CAIXA DE CÂMBIO 460 S36T / 530 S36T - 6X2 | | | | | | |
| EURO TRAKKER | CAIXA DE CÂMBIO 380 T38 / 380 42 T / 740 44T / 16S-1650 OD / ZF 16S- 2280 TO / ZF 16S- 2525 TO | C | FLANGE TRASEIRA DO CÂMBIO | 15268295 / 1662607 | 105-130-12-9,5 | 7351V | 07840BRAGF |
| | CAIXA DE CÂMBIO 720 42T / 740 T48T / 16S-1650 OD / ZF 16S- 2280 TO / ZF 16S- 2525 TO - MOTOR 450 S33T / 460 S36T - 6X4 | | | | | | |
| EUROTECH | CAIXA DE CÂMBIO ZF 16S-1650 OD / ZF 16S- 2280 TO / ZF 16S- 2525 TO | | | | | | |

* CLASSE = (C) CAMINHÃO / (O) ÔNIBUS / (U) UTILITÁRIO

IVECO
CÂMBIO

| Modelo do Veículo | Complemento | Classe | Aplicação | Nº Original | Dimensão | Corteco | Ref. Cruzada |
|--|--|--------|--|-----------------------|---------------------------|--------------|--------------|
| 120 / 150 / 160 / 170 | CAIXA DE CÂMBIO 16S 130 / 16S 160 / 16S 190 | C | FLANGE TRASEIRA DO CÂMBIO | 15268295 / 1662607 | 105-130-12-9,5 | 7351V | 07840BRAGF |
| EUROTECH | CAIXA DE CÂMBIO ZF 16S-1650 OD / ZF 16S- 2280 TO / ZF 16S- 2525 TO | | | | | | |
| STRALIS 460 S36T / STRALIS 450 S33T / STRALIS 490 S40T / STRALIS 490 S44T / STRALIS 380 NR | CAIXA DE CÂMBIO ZF 16S-1650 OD / ZF 16S- 2280 TO / ZF 16S- 2525 TO - 4X2 | | | | | | |
| STRALIS 500 S33T | CAIXA DE CÂMBIO ZF 16S-1650 OD / ZF 16S- 2280 TO / ZF 16S- 2525 TO - 6X2 | C | SELETOR DE MARCHAS | 0219971447 | 25-35-7-10 | 7520V | EXCLUSIVO |
| STRALIS 800 S40T / STRALIS 530 S36T / STRALIS 740 S42T / STRALIS 800 S40T / STRALIS 800 S44T / TRAKKER 740 T48T / TRAKKER 720 42T / TRAKKER 740 44T | CAIXA DE CÂMBIO ZF 16S-1650 OD / ZF 16S- 2280 TO / ZF 16S- 2525 TO - 6X4 | | | | | | |
| EUROCARGO / 140E18 | - | C | EIXO PILOTO | 4300204 | 47,63-55-9,5 | 7675P | EXCLUSIVO |
| DIVERSOS | - | C | CÂMBIO | - | 70-100-13 | 7863P | EXCLUSIVO |
| EUROTECH 440 / STRALIS 380NR | - | | | | | | |
| 490 S38T / 490 S41T | 4X2 | C | EIXO TRASEIRO PINHÃO DO DIFERENCIAL | - | 82,61-139,7- 16,5-19,4 | 7892P | EXCLUSIVO |
| 570 S38T / 490 S46T | 6X2 | | | | | | |

* CLASSE = (C) CAMINHÃO / (O) ÔNIBUS / (U) UTILITÁRIO

IVECO

CÂMBIO

| Modelo do Veículo | Complemento | Classe | Aplicação | Nº Original | Dimensão | Corteco | Ref. Cruzada |
|---|--|--------|-------------------|-------------|--------------------------------|---------|--------------|
| VERTIS 130 V19 / 230 E24 | EIXO TRASEIRO MERITOR 13-168 / 23-165 / 23-186 | C | DIFERENCIAL | - | 76,2-125,39- 134-16,5-19,40 | 7893N | EXCLUSIVO |
| CURSOR 450 E 33 T / STRALIS 380 NR / EUROCARGO 170E22 / 570 538T / 460 S36T / 530 S36T / STRADALE / STRALIS 450 S33T / STRALIS 460 S36T / STRALIS 490 S40T / STRALIS 490 S44T | EIXO TRASEIRO MERITOR 13-168 / 23-165 / 23-186 - 4X2 | | | | | | |
| STRALIS 500 S33T / STRALIS 530 S36T / STRALIS 600 S40T / 230 E24 / TECTOR 230 E22 / 480 338T / TECTOR 240 E28S / TECTOR 240 28S / STRADALE / STRALIS 600 S44T | EIXO TRASEIRO MERITOR 13-168 / 23-165 / 23-186 - 6X2 | | | | | | |
| STRALIS HD 740 S42T / STRALIS 800 S40T / STRALIS 800 S44T / 260 E25 / TRAKKER 380 T38 / TRAKKER 380 42T / TRAKKER 720 42T | EIXO TRASEIRO MERITOR 13-168 / 23-165 / 23-186 - 6X4 | | | | | | |
| EUROCARGO 150 | - | | | | | | |
| EUROCARGO / EUOTRAKKER | - | | | | | | |
| STRALIS 460 S36T / STRALIS 450 S33T / TRAKKER 380 42 T / TRAKKER 380 T38 / STRALIS 570 538T / STRALIS 480 338T / STRALIS 380 NR / CURSOR 450 E33T / STRALIS 490 S44T / STRALIS 460 S36T / STRALIS 450 S33T / CURSOR 450 E 33 T / STRALIS 490 S40T | CAIXA DE CÂMBIO ZF 16S- 1650 OD / ZF 16S- 2280 TO / ZF 16S- 2525 TO - 4X2 | C | CAIXA DA REDUZIDA | 40101723 | 25-38-49,5- 14,5 | 7909V | EXCLUSIVO |

* CLASSE = (C) CAMINHÃO / (O) ÔNIBUS / (U) UTILITÁRIO

IVECO
CÂMBIO

| Modelo do Veículo | Complemento | Classe | Aplicação | Nº Original | Dimensão | Corteco | Ref. Cruzada |
|--|--|--------|-------------------|-------------|----------------------|---------------|--------------|
| STRALIS 800 S44T / STRALIS 800 S40T / STRALIS HD 740 S42T / TRAKER 720 42T / TRAKKER 740 T48T / TRAKKER 740 44T | CAIXA DE CÂMBIO ZF 16S- 1650 OD / ZF 16S- 2280 TO / ZF 16S- 2525 TO - 6X4 | C | CAIXA DA REDUZIDA | 40101723 | 25-38-49,5- 14,50 | 7909V | EXCLUSIVO |
| STRALIS 530 S36T / STRALIS 530 S36T / STRALIS 460 S36T / STRALIS 500 S33T | CAIXA DE CÂMBIO ZF 16S- 1650 OD / ZF 16S- 2280 TO / ZF 16S- 2525 TO - 6X2 | | | | | | |
| EUROTECH | CAIXA DE CÂMBIO ZF 16S- 1650 OD / ZF 16S- 2280 TO / ZF 16S- 2525 TO | | | | | | |
| STRALIS | CAIXA DE CÂMBIO ZF 16S221 / 16S1685TD / 16S2180TO / 16S2280TO | C | REPARO DE CÂMBIO | - | - | 53221K | WF1685 |

EIXO DIANTEIRO

| | | | | | | | |
|--|---------------------|---|--|---------------------------|------------|-------------------------|----------|
| EUROCARGO 170E22 / STRALIS 380 NR / 570 538T | EIXO IVECO - 4X2 | C | CUBO DE RODA DIANTEIRO (TAMBÉM FREIO A DISCO) | 109979046 / 3509977146 | 100-130-13 | 1974PRO 663N | 01974BRG |
| 260 E25 | EIXO IVECO - 6X4 | | | | | | |
| EUROCARGO TECTOR 230 E22 / 230 E24 / 480 338T / 460 S36T / 530 S36T | EIXO IVECO - 6X2 | | | | | | |
| EUROCARGO 120 / EUROCARGO 150 E 18 / EUROCARGO 160 E 21 / EUROCARGO 170 | - | | | | | | |

* CLASSE = (C) CAMINHÃO / (O) ÔNIBUS / (U) UTILITÁRIO

IVECO

EIXO DIANTEIRO

| Modelo do Veículo | Complemento | Classe | Aplicação | Nº Original | Dimensão | Corteco | Ref. Cruzada |
|---|-----------------------------|--------|--|---------------------------|-------------|-------------------------|--------------|
| 450 E37 / EUROTECH | EIXO IVECO 5872 | C | CUBO DE RODA DIANTEIRO | 40102143 / 7185250 | 95-130-16 | 7470V | EXCLUSIVO |
| STRALIS 450 S33T / CURSOR 450 E 33 T / STRALIS 460 S36T / STRALIS 490 S40T / STRALIS 490 S44T / STRALIS 380 NR / STRALIS 480 338T / STRALIS 570 538T / STRALIS 530 S36T / STRALIS 450 S33T / STRALIS 460 S36T | EIXO IVECO 5872 - 4X2 | | | | | | |
| STRALIS HD 740 S42T / STRALIS 800 S40T / STRALIS 800 S44T / TRAKKER 380 T38 / TRAKKER 380 42 T / TRAKKER 720 42T / TRAKKER 740 44T / TRAKKER 740 T48T | EIXO IVECO 5872 - 6X4 | | | | | | |
| STRALIS 460 S36T / STRALIS 530 S36T | EIXO IVECO 5872 - 6X2 | | | | | | |
| EUROCARGO | - | C | CUBO DE RODA DIANTEIRO | - | 80-110-9-13 | 7913V | EXCLUSIVO |
| 260 E25 | EIXO IVECO - 6X4 | C | CUBO DE RODA DIANTEIRO (TAMBÉM FREIO A DISCO) | 109979046 / 3509977146 | 100-130-13 | 1974PRO 663N | 01974BRG |
| EUROCARGO TECTOR 230 E22 / 230 E24 / 480 338T / 460 S36T / 530 S36T | EIXO IVECO - 6X2 | | | | | | |
| STRALIS 380NR / 570 538T | EIXO IVECO - 4X2 | | | | | | |
| EUROCARGO 120 / 150E 180 / 160E 210 / 170 | - | | | | | | |

* CLASSE = (C) CAMINHÃO / (O) ÔNIBUS / (U) UTILITÁRIO

IVECO
EIXO TRASEIRO

| Modelo do Veículo | Complemento | Classe | Aplicação | Nº Original | Dimensão | Corteco | Ref. Cruzada |
|---|---|--------|-----------------------|-------------|------------------------|--------------------------|--------------|
| VERTIS 130 V19 | SIFICO CO 9940 | C | CUBO DE RODA TRASEIRO | T06501317C | 82,5-114,3- 12,07 | 2121N | 01923BG |
| CURSOR 450 E 33 T / STRALIS 380 NR / EUROCARGO 170E22 / 570 538TS / TRALIS 450 S33T / STRALIS 460 S36T / STRALIS 490 S40T / STRALIS 490 S44T | EIXO TRASEIRO MERITOR 13-168 / 23-165 / 23-186 - 4X2 | | | | | | |
| TECTOR 230 E22 / 230 E24 / 480 338T / 460 S36T / 530 S36T / STRADALE / STRALIS 500 S33T / STRALIS 530 S36T / STRALIS 600 S40T / STRALIS 600 S44T / TECTOR 240 E28S / TECTOR 240 28S / STRADALE | EIXO TRASEIRO MERITOR 13-168 / 23-165 / 23-186 - 6X2 | C | CUBO DE RODA TRASEIRO | - | 121,05-160,3- 25,58 | 2713PRO 2713N | 02713BRY |
| 260 E25 / STRALIS HD 740 S42T / STRALIS 800 S40T / STRALIS 800 S44T / TRAKKER 380 T38 / TRAKKER 380 42T / TRAKKER 720 42T | EIXO TRASEIRO MERITOR 13-168 / 23-165 / 23-186 - 6X4 | | | | | | |
| 230 E24 / VERTIS 130 V19 | EIXO TRASEIRO MERITOR 13-168 / 23-165 / 23-186 | | | | | | |

* CLASSE = (C) CAMINHÃO / (O) ÔNIBUS / (U) UTILITÁRIO

IVECO

EIXO TRASEIRO

| Modelo do Veículo | Complemento | Classe | Aplicação | Nº Original | Dimensão | Corteco | Ref. Cruzada |
|---|---|--------|--|--|-------------------------------|--------------|--------------------------|
| CURSOR 450 E 33 T / EUROCARGO 170E22 / 230 E24 / 260 E25 / TECTOR 230 E22 / STRALIS 380 NR / 480 338T / 570 538T / 460 S36T / 530 S36T / STRALIS 450 S33T / STRALIS 460 S36T / STRALIS 490 S40T / STRALIS 490 S44T / STRALIS 500 S33T / STRALIS 530 S36T / STRALIS 600 S40T / STRALIS 600 S44T / STRALIS HD 740 S42T / STRALIS 800 S40T / STRALIS 800 S44T / TECTOR 240 E28S / TECTOR 240 28S / STRADALE / TRAKKER 380 T38 / TRAKKER 380 42T / TRAKKER 720 42T / VERTIS 130 V19 | MERITOR - HL 5 / 61 / HO 4 / HO 4/08 / HO 4 / 09 - CARGO 15 À 32 TON - 6X2 | C | CUBO DE RODA TRASEIRO | 2RH501317 / 2TJ501317A / T16501317 | 121,05-160,3- 25,58 | 2713V | 07338BAYF / 07340BAYF |
| VERTIS 130 V19 / 230 E24 | EIXO TRASEIRO MERITOR 13-168 / 23-165 / 23-186 | C | PINHÃO DO DIFERENCIAL - EIXO ROCKWELL | TE3525275 | 76,25-125,4- 134,1-16,5-19 | 3162P | 02687BRGEP |
| 230 E24 / 480 338T / TECTOR 230 E22 / 460 S36T / 530 S36T / STRALIS 500 S33T / STRALIS 530 S36T / STRALIS 600 S40T / STRALIS 600 S44T / TECTOR 240 E28S / TECTOR 240 28S / STRADALE | EIXO TRASEIRO MERITOR 13-168 / 23-165 / 23-186 - 6X2 | | | | | | |
| STRALIS 450 S33T CURSOR 450 E 33 T / STRALIS 380 NR / EUROCARGO 170E22 / 570 538T / STRALIS 460 S36T / STRALIS 490 S40T / STRALIS 490 S44T | EIXO TRASEIRO MERITOR 13-168 / 23-165 / 23-186 - 4X2 | | | | | | |

* CLASSE = (C) CAMINHÃO / (O) ÔNIBUS / (U) UTILITÁRIO

IVECO
EIXO TRASEIRO

| Modelo do Veículo | Complemento | Classe | Aplicação | Nº Original | Dimensão | Corteco | Ref. Cruzada |
|--|---|--------|--|-------------|-------------------------------|--------------------------|--------------|
| 260 E25 / STRALIS HD 740 S42T / STRALIS 800 S40T / STRALIS 800 S44T / TRAKKER 380 T38 / TRAKKER 380 42T / TRAKKER 720 42T | EIXO TRASEIRO MERITOR 13-168 / 23-165 / 23-186 - 6X4 | C | PINHÃO DO DIFERENCIAL - EIXO ROCKWELL | TE3525275 | 76,25-125,4- 134,1-16,5-19 | 3162P | 02687BRGEP |
| EUROCARGO | CARGO 15 À 32 TON. | C | CUBO DE RODA TRASEIRO | 2RH501317 | 121,15-160,21- 31,40 | 3189V | 07340BAYF |
| 450E37 / EUROTECH / 150E18 / EUROCARGO | - | C | CUBO DE RODA TRASEIRO | - | 121-170- 15,5-17 | 7771V | EXCLUSIVO |
| VERTIS 90V16 / VERTIS 130V18 | - | C | PINHÃO DO DIFERENCIAL | 7149488 | 63-98,45-108- 15-17,9 | 8541N | EXCLUSIVO |
| EUROTECH 450E37 | EIXO IVECO MERITOR RT 160E | C | CUBO DE RODA TRASEIRO | 40101733 | 180-200-17 | 8544V | EXCLUSIVO |
| STRALIS 490S38T | EIXO IVECO MERITOR RT 160E - 4X2 | | | | | | |
| STRALIS 490S41T | EIXO IVECO MERITOR RT 160E - 4X2 | | | | | | |
| STRALIS 490S46T | EIXO IVECO 451391 COM REDUÇÃO NOS CUBOS - 4X2 | | | | | | |
| STRALIS 490S38T / STRALIS 490S41T / STRALIS 490S46T | EIXO IVECO 451391 COM REDUÇÃO NOS CUBOS 4X2 | C | PINHÃO DO DIFERENCIAL | 42534850 | 110,23-145- 10-12 | 8547V | EXCLUSIVO |
| 230 E24 / TECTOR 230 E22 / 480 338T / 460 S36T / STRALIS 500 S33T / STRALIS 530 S36T / STRALIS 600 S40T / STRALIS 600 S44T / 530 S36T / TECTOR 240 E28S / TECTOR 240 28S / STRADALE | EIXO TRASEIRO MERITOR 13-168 / 23-165 / 23-186 - 6X2 | C | CUBO DE RODA TRASEIRO | - | 121,1-160,2-16 | 2713PRO 2713N | 2713BRY |

* CLASSE = (C) CAMINHÃO / (O) ÔNIBUS / (U) UTILITÁRIO

IVECO

EIXO TRASEIRO

| Modelo do Veículo | Complemento | Classe | Aplicação | Nº Original | Dimensão | Corteco | Ref. Cruzada |
|---|---|--------|-----------------------|-------------|----------------|---------------------------|----------------------|
| STRALIS 450 S33T / CURSOR 450 E 33 T / 570 538T / EUROCARGO 170E22 / STRALIS 380 NR / STRALIS 460 S36T / STRALIS 490 S40T / STRALIS 490 S44T | EIXO TRASEIRO MERITOR 13-168 / 23-165 / 23-186 - 4X2 | C | CUBO DE RODA TRASEIRO | - | 121,1-160,2-16 | 2713PRO 2713N 2713V | 2713BRY 07338BAYF |
| STRALIS HD 740 S42T / STRALIS 800 S40T / STRALIS 800 S44T / TRAKKER 380 T38 / TRAKKER 380 42T / TRAKKER 720 42T / 260 E25 | EIXO TRASEIRO MERITOR 13-168 / 23-165 / 23-186 - 6X4 | | | | | | |
| 230 E24 / VERTIS 130 V19 | EIXO TRASEIRO MERITOR 13-168 / 23-165 / 23-186 | | | | | | |

IVECO

| Modelo do Veículo | Complemento | Classe | Aplicação | Nº Original | Dimensão | Corteco | Ref. Cruzada |
|---|---|--------|-----------|-------------|----------|---------|--------------|
| CURSOR 450 E 33 T / EUROTECH / STRALIS 450 S33T / STRALIS 460 S36T / STRALIS 500 S33T / STRALIS 530 S36T / STRALIS 490 S40T / STRALIS 490 S44T / STRALIS HD 740 S42T / STRALIS 800 S40T / STRALIS 800 S44T / STRALIS 380 NR / STRALIS 480 338T / STRALIS 570 538T / STRALIS 460 S36T / STRALIS 530 S36T / TRAKKER 380 T38 / TRAKKER 380 42 T / STRALIS 450 S33T / STRALIS 460 S36T / TRAKKER 720 42T / TRAKKER 740 44T / TRAKKER 740 T48T | CAIXA DE CÂMBIO ZF 16S- 1650 OD / ZF 16S- 2280 TO / ZF 16S- 2525 TO - 4X2 | C | - | - | - | 3122N | EXCLUSIVO |

* CLASSE = (C) CAMINHÃO / (O) ÔNIBUS / (U) UTILITÁRIO

IVECO**MOTOR**

| Modelo do Veículo | Complemento | Classe | Aplicação | Nº Original | Dimensão | Corteco | Ref. Cruzada |
|--|---|--------|-------------------------|--|----------------|--------------|--------------|
| MICROÔNIBUS IVECO | MOTOR DAILY ELETRÔNICO MOTOR OM 924 / 925 / OM 924 / OM 926 | O | SELO HASTE DE VÁLVULA | 40101573 / 40101570 / 859171 | 8-12-15,2-9,5 | 3278V | 09284BREF |
| MICROÔNIBUS 4912 / MICROÔNIBUS 5912 | MOTOR 2.5 / 2.8 / 2.8 TURBO | O | TRASEIRO DO VIRABREQUIM | 99468744 | 114-171-177-13 | 7476V | 05651SIST |
| MICROÔNIBUS IVECO | - | O | SELO HASTE DE VÁLVULA | 40101573 / 40101570 / 859171 / 9060530358 | 8-12-9,5 | 8425V | 09284BREF |

MOTOR

| | | | | | | | |
|---|--------|---|--------------------------|----------|----------|--------------|-----------|
| - | FLANGE | - | DIANTEIRO DO VIRABREQUIM | 98467211 | 70-90-10 | 7463V | EXCLUSIVO |
|---|--------|---|--------------------------|----------|----------|--------------|-----------|

EIXO TRASEIRO

| | | | | | | | |
|---|---|---|-----------------------|---|---|---------------|-----------|
| - | - | - | CUBO DE RODA TRASEIRO | - | - | 56055K | EXCLUSIVO |
|---|---|---|-----------------------|---|---|---------------|-----------|

MAN**CÂMBIO**

| Modelo do Veículo | Complemento | Classe | Aplicação | Nº Original | Dimensão | Corteco | Ref. Cruzada |
|---|--|--------|------------------|-------------|----------|---------------|--------------|
| 19 400 A 31 400 / 19 330 / 25 390 / 31 330 | CAIXA DE CÂMBIO ZF 16S221 / 16S1685TD / 16S2180TO / 16S2280TO | C | REPARO DE CÂMBIO | - | - | 53221K | WF1685 |

* CLASSE = (C) CAMINHÃO / (O) ÔNIBUS / (U) UTILITÁRIO

MAXION / PERKINS

| CÂMBIO | | | | | | | |
|--|------------------------------------|--------|--------------------------|---|----------------|---------|--------------|
| Modelo do Veículo | Complemento | Classe | Aplicação | Nº Original | Dimensão | Corteco | Ref. Cruzada |
| 6357 / 6357,2 | - | - | TAMPA DA DISTRIBUIÇÃO | - | 50,9-69,8-9,5 | 8423N | 00586BRG |
| 3152 / 4203 | MOTOR ESTACIONÁRIOS PERKINS | - | TRASEIRO DO VIRABREQUIM | 2414445 | 146-168,25-16 | 8792N | 01928B |
| D 90 / D 80 / D 70 / D 6500 / D 40 / D 60 | MOTOR PERKINS 4236 / TQ20B4 | - | DIANTEIRO DO VIRABREQUIM | - | 60,4-79,35-9,3 | 313V | 01050BRGS |
| PERKINS | MOTOR HSD 2.8L GEMINI | - | TRASEIRO DO VIRABREQUIM | 70730056 / 0000110208 / LUF100430 | 99,5-108-19 | 7586T | 5239GHSIF |
| - | MOTOR HSD 2.8L GEMINI | - | DIANTEIRO DO VIRABREQUIM | BG1T6700AB / ERR4575 | 57-71-9,5 | 7767V | 05352BRGF |
| - | MAXION HSD 2.8 GEMINI | - | COMANDO DE VÁLVULAS | BG1T6K292AB / ERR3356 | 47-62-10 | 7768V | 05353BRGF |
| - | MOTOR MAXION HSD 2.8L GEMINI | - | TAMPA DA DISTRIBUIÇÃO | BF0T6700AA | 57,2-74-9,7 | 7769N | 05413GRGG |

* CLASSE = (C) CAMINHÃO / (O) ÔNIBUS / (U) UTILITÁRIO

MERCEDES-BENZ
MOTOR

| Modelo do Veículo | Complemento | Classe | Aplicação | Nº Original | Dimensão | Corteco | Ref. Cruzada |
|--|---|--------|----------------------------|--|----------|------------|--------------|
| 1630 | MOTOR OM447 / OM449 | | | | | | |
| 1938 / 1941 / 1945 / 2635 / 608 / 2013 / 2014 / 2213 / 2214 / 2216 / 371 / 1114 / 1214 / 1217 / 1218 / 1414 / 1418 / 1419 / 1614 / 1618 / 1620 / 1621 / 1714 | MOTOR OM 314 / OM 352 / OM 364 / OM 366 / OM447 / OM449 | C | BOMBA DÁGUA - LADO EXTERNO | 3439977146 / 39975146 | 42-56-7 | 19N | 00288BR |
| L 608 / L 609 / L 708 / L 709 / L 710 / L 712 / L 809 / L 1113 / LS 1113 / LK 1113 / LA 1113 / LAK 1113 / L 1114 / LS 1114 / LK 1114 / LAK 1114 / LA 1114 / L 1116 / LS 1116 / LK 1116 / LA 1116 / LAK 1116 / L 1214 / LS 1214 / LA 1214 / LK 1214 / LAK 1214 / L 1215 / LS 1215 / LA 1215 / LK 1215 / LAK 1215 / L 1313 / LS 1313 / LA 1313 / LK 1313 / LAK 1313 / L 1314 / LS 1314 / LA 1314 / LK 1314 / LAK 1314 / L 1316 / LS 1316 / LA 1316 / LK 1316 / LAK 1316 / L 1317 / LS 1317 / LA 1317 / LK 1317 / LAK 1317 / L 1318 / LS 1318 / LA 1318 / LK 1318 / LAK 1318 / L 1414 / LS 1414 / LA 1414 / LK 1414 / LAK 1414 / L 1417 / LS 1417 / LA 1417 / LK 1417 / LAK 1417 / L 1418 / LS 1418 / LA 1418 / LK 1418 / LAK 1418 / L 1420 / LS 1420 / LA 1420 / LK 1420 / LAK 1420 / L 1615 / LS 1615 / LA 1615 / LK 1615 / | MOTOR OM 314 / OM 352 / OM 364 / OM 366 / OM447 / OM449 | C | BOMBA DÁGUA - LADO INTERNO | 29878446 / 29978446 / 3439977046 | 17-35-7 | 20N | 00853BR |

* CLASSE = (C) CAMINHÃO / (O) ÔNIBUS / (U) UTILITÁRIO

MERCEDES-BENZ

| MOTOR | | | | | | | |
|---|-------------------|--------|----------------------------|-------------|----------|---------|--------------|
| Modelo do Veículo | Complemento | Classe | Aplicação | Nº Original | Dimensão | Corteco | Ref. Cruzada |
| LAK 1615 / L 1620 / LS 1620 / LA 1620 / LK 1620 / | | | | | | | |
| LAK 1620 / L 1621 / LS 1621 / LA 1621 / LK 1621 / | | | | | | | |
| LAK 1621 / L 1623 / LS 1623 / LA 1623 / LK 1623 / | | | | | | | |
| LAK 1623 / L 1632 / LS 1632 / LA 1632 / LK 1632 / | | | | | | | |
| LAK 1632 / L 1714 / LS 1714 / LK 1714 / LA 1714 / | | | | | | | |
| LAK 1714 / L 1715 / LS 1715 / LA 1715 / LK 1715 / | | | | | | | |
| LAK 1715 / L 1517 / LS 1517 / LA 1517 / LK 1517 / | | | | | | | |
| LAK 1517 / L 1718 / LS 1718 / LA 1718 / LK 1718 / | MOTOR OM 314 / | | | | | | |
| LAK 1718 / L 2013 / LS 2013 / LA 2013 / LK 2013 / | OM 352 / | C | BOMBA DÁGUA - LADO INTERNO | 29878446 / | 17-35-7 | 20N | 00853BR |
| LAK 2013 / L 2014 / LS 2014 / LA 2014 / LK 2014 / | OM 364 / | | | 29978446 / | | | |
| LAK 2014 / L 2213 / LS 2213 / LA 2213 / LK 2213 / | OM 366 / | | | 3439977046 | | | |
| LAK 2213 / L 2414 / LS 2414 / LA 2414 / LK 2414 / | OM447 / | | | | | | |
| LAK 2414 / L 2418 / LS 2418 / LA 2418 / LAK 2418 / | OM449 | | | | | | |
| LK 2418 / LS 1924 / LS 1929 / LS 1932 / LS 1933 / L 2219 / | | | | | | | |
| LK 2219 / LB 2219 / L 2220 / LK 2220 / LB 2220 / L 1519 / | | | | | | | |
| L 1520 / L 1932 / L 1933 / L 1934 / L 2225 / L 1620 / | | | | | | | |
| L 1720 / 1264 C / 1628 / 1519 / 1630 / 1935 / 1938 / | | | | | | | |
| 1941 / 1945 / 2635 / 1525 / 1529 / 2219 / 2220 / | | | | | | | |
| 1524 / 1525 / 1924 / 1929 | | | | | | | |

MERCEDES-BENZ
MOTOR

| Modelo do Veículo | Complemento | Classe | Aplicação | Nº Original | Dimensão | Corteco | Ref. Cruzada |
|---|---|--------|---|--|-----------|--------------|--------------|
| 1932 / 1933 / 2225 / 608 / 2013 / 2014 / 2213 / 2214 / 2216 / 371 / 1114 / 1214 / 1217 / 1218 / 1414 / 1419 / 1614 / 1618 / 1620 / 1621 / 1714 | MOTOR OM 314 / OM 352 / OM 364 / OM 366 / OM447 / OM449 | C | BOMBA D'ÁGUA - LADO INTERNO | 29878446 / 29978446 / 3439977046 | 17-35-7 | 20N | 00853BR |
| 2013 / 2014 / 2213 / 2214 / 2216 / 1114 / 1214 / 1217 / 1218 / 1414 / 1418 / 1419 / 1614 / 1618 / 1620 / 1621 / 1714 / 1721 / 1722 | MOTOR OM314 / 321 / 326 / 352 / 364 / 366 | C | BOMBA INJETORA - LADO INTERNO | 9977647 / 3760020102 | 20-40-10 | 34N | 00360BA |
| 608 / 2013 / 2014 / 2213 / 2214 / 2216 / 1114 / 1214 / 1217 / 1218 / 1414 / 1418 / 1419 / 1614 / 1618 / 1620 / 1621 / 1714 / 1721 / 1722 | MOTOR OM314 / 321 / 326 / 352 / 364 / 366 | C | BOMBA INJETORA REGULADOR - BOSCH WNR6 P31Z | WNR6P31Z | 17-28-7 | 70N | 01072BR |
| | | C | DIANTEIRO DO VIRABREQUIM | 3459977646 | 60-75-8 | 90N | 00501BR |
| 1111 / 1113 / 1114 / 1118 / 1214 / 1217 / 1218 / 1313 / 1314 / 1316 / 1317 / L 1111 / L312 / LS 1111 / LA 1111 / LAK 1111 / LP 321 / 1318 / 1414 / 1418 / 1419 / 1513 / 1514 / 1516 | MOTOR OM 314 / OM 321 / OM 326 | C | DIANTEIRO DO VIRABREQUIM | 3449977146 | 65-90-10 | 92N | 00051BR |
| 710 / 608 / 2013 / 2014 / 2213 / 2214 / 2216 / 1114 / 1214 / 1217 / 1218 / 1414 / 1418 / 1419 / 1614 / 1618 / 1620 / 1621 / 1714 / 1721 / 1722 | MOTOR OM 314 / 321 / 326 / 352 / 364 / 366 CAIXA DE CÂMBIO FSO 4405 | C | BOMBA DE ÁGUA | 1369970047 | 15-30-7 | 200N | 01677BR |
| LS 1524 / 1525 / 1925 / L 1519 / LK 1519 / LS 1519 / L 1524 / LK 1524 / LS 1524 / L 2219 / LK 2219 / LB 2219 / L 2220 / LK 2220 / LB 2220 / LG 1819 / 2318 / 2325 / 1519 / 1520 / 2219 / 2220 / 1524 / 1929 / 1932 / 1933 / 1934 / 2225 / LS 1924 | MOTOR OM 326 / 355 / 355-5 / 355-6 / 355-7 | C | DIANTEIRO DO VIRABREQUIM | 19975246 | 75-100-12 | 1020N | 01687BA |
| 1529 / 1924 | MOTOR OM 326 / 355 / 355-5 / 355-6 | | | | | | |

* CLASSE = (C) CAMINHÃO / (O) ÔNIBUS / (U) UTILITÁRIO

MERCEDES-BENZ

| MOTOR | | | | | | | |
|---|--|--------|---|---|----------------|--------------|--------------|
| Modelo do Veículo | Complemento | Classe | Aplicação | Nº Original | Dimensão | Corteco | Ref. Cruzada |
| L 312 / LP 321 / LAK 1111 / LA 1111 / LS 1111 / L 1111 | MOTOR OM 321 | C | DIANTEIRO DO VIRABREQUIM TAMPA DA DISTRIBUIÇÃO | 3449977446 / 904960106510 | 65-90-13-10 | 1030N | 00164BAG |
| 608 / 2013 / 2014 / 2213 / 2214 / 2216 / 1114 / 1214 / 1217 / 1218 / 1414 / 1418 / 1419 / 1614 / 1618 / 1620 / 1621 / 1714 / 1721 / 1722 | MOTOR OM 314 / 321 / 326 / 352 / 364 / 366 | | | | | | |
| 709 / 710 / 912 / 1214 C / 1215 / 1314 / 1417 / 1418 / 1420 / 1615 / 1617 / 1621 / 1632 / 1714 / 1723 / 2013 / 2014 / 2318 / 2414 / 2428 / L 1113 / LK 1113 / LS 1113 / LA 1113 / LAK 1113 / L 1114 / LK 1114 / LS 1114 / LA 1114 / LAK 1114 / L 1116 / LS 1116 / LA 1116 / LK 1116 / LAK 1116 / 1313 / 1316 / 1317 / 1318 / 1715 / 1718 / 2216 / 2214 / 712 / 710 PLUS / 1518 / 1517 / 1516 / 1513 / LAK 1318 / LA 1318 / LK 1318 / LS 1318 / L 1318 / LAK 1317 / LA 1317 / LK 1317 / LS 1317 / L 1317 / LAK 1316 / LK 1316 / LA 1316 / LS 1316 / L 1316 / LAK 1313 / LA 1313 / LK 1313 / LS 1313 / L 1313 | MOTOR OM 352 / OM 352 A | C | DIANTEIRO DO VIRABREQUIM | 349977446 / A0149971647 | 65-90-13-12,50 | 1174N | 01810BRAGF |
| L 608 / L 609 / 2213 / 1114 / 1214 / 1217 / 1218 / 1414 / 1419 / 1614 / 1618 / 1620 / 1721 / 1722 / L 708 / L 709 / L 809 / 812 / L 912 / 914 | MOTOR OM 314 / 321 / 326 / 352 / 364 / 347 | | | | | | |
| L 1519 / L 1520 / L 1529 / L 2219 / L 2220 / LS 1519 / LS 1520 / LS 1524 / LS 1525 / LS 1924 / LS 1929 / LS 1932 / LS 1933 / LS 1934 / LS 2225 | MOTOR OM 326 / 355 / 355-5 / 355-8 | C | ACOPLAMENTO DA INJETORA | 39974046 | 26-45-10 | 1200N | 01860BA |
| LS 1524 / 1525 / 1925 / L 1519 / LK 1519 / LS 1519 / L 1524 / LK 1524 / LS 1524 / L 2219 / LK 2219 / LB 2219 / L 2220 / LK 2220 / LB 2220 / LG 1819 / 2318 / 2325 / 1519 / 1520 / 2219 / 2220 / 1524 / 1929 / 1932 / 1933 / 1934 / 2225 / LS 1924 / 1529 / 1525 / 1924 / 2225 | MOTOR OM 326 / 355 / 355-5 / 355-6 / 355-7 | C | DIANTEIRO DO VIRABREQUIM | 119976946 / 3449977746 / 49976046 | 75-100-12-13 | 1218V | 00269BAGS |

* CLASSE = (C) CAMINHÃO / (O) ÔNIBUS / (U) UTILITÁRIO

MERCEDES-BENZ
MOTOR

| Modelo do Veículo | Complemento | Classe | Aplicação | Nº Original | Dimensão | Corteco | Ref. Cruzada |
|---|---|--------|--|------------------------------|---------------|--------------|--------------|
| 1628 / 1630 / 1635 | MOTOR OM 400 / 447 / 449 5 / 6 CILINDROS | C | DIANTEIRO DO VIRABREQUIM | 149974647 | 105-130-12 | 1381V | 02696BRAGF |
| 1620 / 1632 / 1634 | MOTOR OM 447 / OM 449 | | | | | | |
| 1935 / 1938 / 1941 / 1945 / 2635 / 1525 | MOTOR OM 400 / 447 / 449 5 / 6 CILINDROS | | | | | | |
| 1620 / 1632 / 1634 / 1638 | MOTOR OM 447 / OM 449 | C | TRASEIRO DO VIRABREQUIM | 0139971447 / 4759977047 | 120-140-13-12 | 1387V | 02697BRAGF |
| 1517 / 1519 / 1529 / 2219 / 2220 / 1524 / 1525 / 1924 / 1929 / 1932 / 1933 / 1934 / 2225 | MOTOR OM326 / 352 / 355 / 355-5 / 355-6 | C | EIXO DO VENTILADOR | 3760032300 | 32-52-10 | 2134V | 01744B |
| 608 / 2013 / 2014 / 2213 / 2214 / 2216 / 1114 / 1214 / 1217 / 1218 / 1414 / 1418 / 1419 / 1614 / 1618 / 1620 / 1621 / 1714 / 1721 / 1722 | MOTOR OM 314 / 321 / 326 / 352 / 364 / 366 | C | ESTICADOR DE CORREIAS VENTILADOR POLIA INTERMEDIÁRIA | 3760040300 | 40-55-9 | 2135N | 01155B |
| 1519 / 1529 / 2219 / 2220 / 1524 / 1525 / 1924 / 1929 / 1932 / 1933 / 1934 / 2225 | MOTOR OM 326 / 355 / 355-5 / 355-6 | C | SELO HASTE DE VÁLVULA | 35205302963 | 9-15-19-15 | 3110P | 01815BAEP |
| 355 / 355 5 / 355 6 | MOTOR OM 314 / 321 / 326 / 352 / 355 / 364 / 366 A / 366 LA | | | | | | |
| 608 / 710 PLUS / 2013 / 2014 / 2213 / 2214 / 2216 / 1114 / 1214 / 1215 / 1217 / 1218 / 1264 C / 1314 / 1318 / 1414 / 1418 / 1417 / 1419 / 1420 / 1421 / 1519 / 1520 / 1521 / 1614 / 1615 / 1617 / 1618 / L 1519 / LK 1519 / LS 1519 / L 1524 / LK 1524 / LS 1524 / LK 1525 / L 1525 / LS 1525 / LS 1634 / LS 1925 / LS 1929 / LS 1932 / LS 1933 / LS 1934 / LS 1925 / LS 1929 / LS 1932 / LS 1933 / LS 1934 / | MOTOR OM 314 / 321 / 326 / 352 / 355 / 364 / 366 A / 366 LA | C | SELO HASTE DE VÁLVULA | 35205302963 / A3660530058 | 9-15-19-15 | 3110V | 09235BREF |

* CLASSE = (C) CAMINHÃO / (O) ÔNIBUS / (U) UTILITÁRIO

MERCEDES-BENZ

| MOTOR | | | | | | | |
|---|--|--------|--------------------------|------------------------------|------------|--------------|--------------|
| Modelo do Veículo | Complemento | Classe | Aplicação | Nº Original | Dimensão | Corteco | Ref. Cruzada |
| LS 1938 / LS 2225 / LS 2638 / L 2638 / 1620 / 1621 / 1623 / 1632 / 1714 / 1715 / LB 2220 / LK 2220 / L 2220 / LB 2219 / LK 2219 / L 2219 / LG 2325 / LG 2318 / LG 1819 / 1718 / 1720 / 1721 / 1722 / 2414 / 2428 | MOTOR OM 314 / 321 / 326 / 352 / 355 / 364 / 366 A / 366 LA | C | SELO HASTE DE VÁLVULA | 35205302963 / A3660530058 | 9-15-19-15 | 3110V | 09235BREF |
| 712 / 712 C / 914 / 914 E / 1214 C / 1215 C / 1618 / 1718 / 2423 / 2425 / 2428 / 2625 / 2628 / 2825 / 2826 / 2828 / 2830 / L 1318 / 1620 / L 1316 | - | | | | | | |
| L 1620 E | CLASSIC PLATAFORMA | | | | | | |
| L 1316 | PLATAFORMA MÉDIO | | | | | | |
| L 1318 / L 1620 / L 1718 | MOTOR OM 904 / OM 906 / OM 924 / OM 926 / OM 927 - PLATAFORMA MÉDIO | | | | | | |
| L 1718 | MOTOR OM 904 / OM 906 / OM 924 / OM 926 / OM 927 PLATAFORMA SEMI PESADO | C | DIANTEIRO DO VIRABREQUIM | 229977647 | 78-104-11 | 3243T | 05214GRAHF |
| AXOR 2036 | MOTOR OM 904 / OM 906 / OM 924 / OM 926 / OM 927 - 4X2 | | | | | | |
| AXOR 2544 | MOTOR OM 904 / OM 906 / OM 924 / OM 926 / OM 927 - 6X2 | | | | | | |

* CLASSE = (C) CAMINHÃO / (O) ÔNIBUS / (U) UTILITÁRIO

MERCEDES-BENZ
MOTOR

| Modelo do Veículo | Complemento | Classe | Aplicação | Nº Original | Dimensão | Corteco | Ref. Cruzada |
|---|---|--------|--------------------------|----------------------------|------------|--------------|--------------|
| AXOR 2831 | MOTOR OM 904 / OM 906 / OM 924 / OM 926 / OM 927 - 6X4 | | | | | | |
| ACCELO 815 / ACCELO 915 C / ACCELO 1719 / ACCELO 1726 / ATEGO 1315 / ATEGO 1418 / ATEGO 1518 / ATEGO 1725 / ATEGO 1728 / ATEGO 1729 / ATEGO 2425 / ATEGO 2428 / ATEGO 2429 / ATRON 1319 / ATRON 1719 / ATRON 2324 / ATRON 2729 / ATRON 1016 | MOTOR OM 904 / OM 906 / OM 924 / OM 926 / OM 927 | C | DIANTEIRO DO VIRABREQUIM | 229977647 | 78-104-11 | 3243T | 05214GRAHF |
| 1620 / 1632 / 1634 / 1938 / 1941 / 1944 / 1945 / 2625 / 2628 /1620 | MOTOR OM 447 / OM 449 / OM 457 | | | | | | |
| AXOR 1833 / AXOR 1938 / AXOR 2035 / AXOR 2044 | MOTOR OM 447 / OM 449 / OM 457 - 4X2 | | | | | | |
| AXOR 2141 / AXOR 2535 / AXOR 2544 / AXOR 2638 | MOTOR OM 447 / OM 449 / OM 457 - 6X2 | C | DIANTEIRO DO VIRABREQUIM | 0219975247 / 0259973947 | 100-130-12 | 3244T | 05184GRAHF |
| AXOR 2640 / AXOR 2641 / AXOR 2644 / AXOR 3340 / AXOR 4140 | MOTOR OM 447 / OM 449 / OM 457 - 6X4 | | | | | | |
| ATRON 1635 / L 2638 / LS 2638 / LK 2638 | MOTOR OM 447 / OM 449 / OM 457 | | | | | | |
| 2535 / 2540 / 2544 / 2640 | MOTOR OM 915 | | | | | | |
| 3340 / 1938 | MOTOR ELETRÔNICO | | | | | | |
| 2638 / 450 | MOTOR OM 457 | | | | | | |

* CLASSE = (C) CAMINHÃO / (O) ÔNIBUS / (U) UTILITÁRIO

MERCEDES-BENZ

| MOTOR | | | | | | | |
|--|---|--------|-------------------------|------------------------------------|---------------|--------------|--------------|
| Modelo do Veículo | Complemento | Classe | Aplicação | Nº Original | Dimensão | Corteco | Ref. Cruzada |
| 712 / 712 C / 914 / 914 E / 915 E / 1214 C / 1215 C / 1618 / 1620 / 1632 / 1718 / 1938 / 1941 / 1945 / 1944 / 2423 / 2425 / 2428 / 2625 / 2628 / 2635 / 2825 / 2826 / 2828 / 2830 / 1016 / LS 1634 / LS 1636 / L 1318 / L 1620 / L 1718 / L 1620 E / LS 1938 / 2638 / LK 2638 / | MOTOR MB OM 906 / 926 A / LA | C | TRASEIRO DO VIRABREQUIM | 0219975347 / 0259975047 | 115-140-12 | 3245T | 05155GRAHF |
| AXOR 1933 / 2035 / 2036 / 2241 / 2544 / 2641 / 2831 / 3340 / 3344 / 4140 / ACCELO 815 / 915 C / 1716 / 1719 / ATEGO 1315 / 1518 / 1728 / 1729 / D 229 / TD 229 / 4,10 / 6,10 / X.10 / DS / DSC / DSI 11 / DS / DSC / DSI 14 / 113 / 2429 / ATRON 1319 / 2324 / 2729 | MOTOR MB OM 906 / 926 A / LA | C | TRASEIRO DO VIRABREQUIM | 0219975347 / 0259975047 | 115-140-12 | 3245T | 05155GRAHF |
| 1620 / 1632 / 1634 / 1628 / 1630 / 1935 / 1938 / 1941 / 1945 / 2635 / 1525 | MOTOR OM 447 / 449 | C | SELO HASTE DE VÁLVULA | 4220530196 | 12-16-20-15 | 3252V | 02786BREF |
| 712 / 712 C / 914 / 914 E / 915 E / 718 / L 1318 / L 1620 / 1214 C / 1215 C / 1618 / 1718 / 2324 / 2425 / 2428 / 2830 / 1620 / 1718 / 915 E / L 1620 / 3278 C / 1730 / 1719 / 1726 / ATEGO 1315 / ATEGO 1418 / ATEGO 1518 / ATEGO 1725 / ATEGO 1728 / ATEGO 1720 / ATEGO 1729 / ATEGO 2425 / ATEGO 2428 / ATEGO 2429 / ATRON 1319 / ATRON 1719 / AXOR 2036 / AXOR 1016 / ACCELO 815 / 1726 / 2223 / 2229 / 1215 / 1418 / 1618 / 2423 / 2428 / ATEGO / 715 / 914 / 721 / 1517 / FM 12 340 / FM 380 / FH 12 340 / FH 12 380 | MOTOR ELETRÔNICO MOTOR OM 924 / 925 / OM 926 | C | SELO HASTE DE VÁLVULA | 40101573 / 40101570 / 859171 | 8-12-15,2-9,5 | 3278V | 09284BREF |
| 1513 / 1314 / 1313 / 1215 / 1217 / 1414 / 1417 / 1421 / 1621 / 1717 / 1721 / 1722 E / 2428 E / 2622 E / 2628 E / 2632 E / 2932 E / 4432 E / 4532 E / 5032 E | MOTOR MWM D 229 / .08 / 4.1 / 4.12 TCE / 6.10 TCE / 6.10 TCA | C | TRASEIRO DO VIRABREQUIM | 231938 | 130-160-15 | 7343V | 05578BRGF |

* CLASSE = (C) CAMINHÃO / (O) ÔNIBUS / (U) UTILITÁRIO

MERCEDES-BENZ
MOTOR

| Modelo do Veículo | Complemento | Classe | Aplicação | Nº Original | Dimensão | Corteco | Ref. Cruzada |
|---|--|--------|--------------------------|--|----------------|--------------|--------------------------|
| 1215 / 1217 / 1414 / 1417 / 1421 / 1621 / 1717 / 1721 | MOTOR MWM 4.08 / 4.1 / 4.12 TCE / 6.10 TCE / 6.10 TCA | C | TRASEIRO DO VIRABREQUIM | 369478 / 231938 | 130-160-13 | 7673T | 02069BRGS / 05578BRGF |
| 610 / 614 | MOTOR MWM D226 / D229 | C | SELO HASTE DE VÁLVULA | 904960640089 | 8,7-13,45-11 | 7736V | 02927BREF |
| AXOR 2035 / AXOR 2044 / AXOR 2535 / AXOR 2540 / AXOR 2541 / AXOR 2544 / AXOR 2640 / AXOR 2641 / AXOR 2644 / AXOR 2831 / AXOR 3340 / AXOR 3344 / AXOR 4140 / 1938 / 1944 / 2638 | MOTOR OM 457 ELETRÔNICO | C | SELO HASTE DE VÁLVULA | 0000533558 / 0000534958 / 0000535258 | 9-12-15,4-10,5 | 7757V | 09237BREF |
| ATRON 1635 | MOTOR OM 457 24V | | | | | | |
| 608 / 710 PLUS / L 1519 / LK 1519 / LS 1519 / L 1524 / LS 1524 / LK 1524 / L 1525 / LK 1525 / LS 1525 / L 2219 / LK 2219 / LB 2219 / L 2220 / LK 2220 / LB 2220 / LG 1819 / LG 2318 / LG 2325 / LS 2225 / LS 1934 / LS 1933 / LS 1932 / LS 1929 / LS 1925 / LS 1525 / LS 1524 / 2013 / 2014 / 2213 / 2214 / 2216 / 2414 / 2428 / 1114 / 1214 / 1215 / 1217 / 1218 / 1264 C / 1314 / 1318 / 1414 / 1418 / 1417 / 1419 / 1420 / 1421 / 1521 / 1614 / 1615 / 1617 / 1618 / 1620 / 1621 / 1623 / 1632 / 1714 / 1715 / 1718 / 1720 / 1721 / 1722 / 321 / 326 / 352 / 364 / 366 | MOTOR OM 314 / OM 364 / OM 366 | C | SELO HASTE DE VÁLVULA | 6155860705 / A3660530158 | 10-15-19-15 | 7785V | 09236BREF |
| ACCELO 715C | MOTOR OM 612 | C | DIANTEIRO DO VIRABREQUIM | - | 45-67-8 | 7795T | EXCLUSIVO |
| AXXOR 1933 / AXXOR 2544 / ATRON 1719 / ATRON 2324 / ATRON 2729 / 1730 / ATEGO 1726 / 2223 / 2229 | MOTOR ELETRÔNICO / MOTOR OM 924 / 926 | C | SELO HASTE DE VÁLVULA | 40101573 / 40101570 / 859171 / 9060530358 | 8-12-9,5 | 8425V | 09284BREF |
| 1215 / 1418 / 1618 / 2423 / 2428 | MOTOR ELETRÔNICO | | | | | | |
| ATEGO 715 / 914 / ATEGO 721 / 1517 / ATEGO 915C | MOTOR OM 904 / 906 | | | | | | |

* CLASSE = (C) CAMINHÃO / (O) ÔNIBUS / (U) UTILITÁRIO

MERCEDES-BENZ

| MOTOR | | | | | | | |
|---|---|--------|-------------------------|-------------|-----------------------|--------------|--------------|
| Modelo do Veículo | Complemento | Classe | Aplicação | Nº Original | Dimensão | Corteco | Ref. Cruzada |
| ACCELO 715 C | MOTOR OM 612 | C | TRASEIRO DO VIRABREQUIM | 6460100114 | 93-133,5- 155-15,5 | 8518T | 05813BSI |
| 2013 / 2014 / 2213 / 2214 / 2216 / 1114 / 1214 / 1217 / 1218 / 1414 / 1418 / 1419 / 1614 / 1618 / 1620 / 1621 / 1714 / 1721 / 608 | MOTOR OM 314 / OM 321 / OM 326 / OM 352 / OM 364 / OM 366 | C | BOMBA DE ÁGUA | 6504040100 | 40-55,15-10 | 8779N | 01745BR |

| CÂMBIO | | | | | | | |
|--|-------------------------------------|---|--------------------|------------|---------|------------|---------|
| LP 331 | - | C | TOMADA DE FORÇA | 19979846 | 20-30-7 | 59N | 00505BR |
| 1924 À 1941 | CAIXA DE CÂMBIO GARFO | C | GARFO DA EMBREAGEM | 79978847 | 30-42-7 | 78N | 01667BR |
| L 1313 / LS 1313 / LA 1313 / LK 1313 / LAK 1313 / L 1316 / LS 1316 / LA 1316 / LK 1316 / LAK 1316 / L 1317 / LS 1317 / LA 1317 / LK 1317 / LAK 1317 / L 1318 / LS 1318 / LA 1318 / LK 1318 / LAK 1318 / L 1513 / LS 1513 / LA 1513 / LK 1513 / LAK 1513 / L 1518 / LS 1518 / LA 1518 / LK 1518 / LAK 1518 / L 1621 / LS 1621 / LA 1621 / LK 1621 / LAK 1621 / L 2013 / LS 2013 / LA 2013 / LK 2013 / LAK 2013 / L 2014 / LS 2014 / LA 2014 / LK 2014 / LAK 2014 / L 2214 / LS 2214 / LA 2214 / LK 2214 / LAK 2214 / L 2216 / LS 2216 / LA 2216 / LK 2216 / LAK 2216 / L 2318 / LS 2318 / LA 2318 / LK 2318 / LAK 2318 / 1114 / 1215 / 1218 / 1314 / 1414 / 1417 / 1418 / 1615 / 1617 / 1618 / 1620 / 1621 / 1632 / 1714 / 1718 / 2414 / 2418 / L 1111 / LS 1111 / LK 1111 / LA 1111 / LAK 1111 / 1214 C / L 608 / L 609 / L 708 / L 709 / L 912 / L 710 / L 712 / L 914 / L 1114 / LP 321 / LP 1114 / LP 1214 | CAIXA DE CÂMBIO G3-50 / G3-60 | C | TOMADA DE FORÇA | 6504035100 | 35-52-7 | 80N | 01742BR |

* CLASSE = (C) CAMINHÃO / (O) ÔNIBUS / (U) UTILITÁRIO

MERCEDES-BENZ
CÂMBIO

| Modelo do Veículo | Complemento | Classe | Aplicação | Nº Original | Dimensão | Corteco | Ref. Cruzada |
|---|--|--------|--|--------------|-----------|-------------|--------------|
| 1114 / 1215 / 1218 / 1314 / 1414 / 1417 / 1418 / 1615 / 1617 / 1618 / 1620 / 1621 / 1632 / 1714 / 1718 / 2414 / 2418 / L 608 / L 609 / L 708 / L 709 / 912 / 710 / 712 / 914 / LP 321 / LP 1114 / LP 1214 / 1214 C / L 1621 / LS 1621 / LK 1621 / LAK1621 / LA 1621 / L 2013 / LS 2013 / LK 2013 / LAK 2013 / LA 2013 / L 2014 / LS 2014 / LK 2014 / LAK 2014 / LA 2014 / L 2214 / LS 2214 / LK 2214 / LAK2214 / L 2216 / LS 2216 / LK 2216 / LAK2216 / LA 2216 / LA 2318 / LA 2318 / LA 2318 / LA 2318 / LA 2318 / L 1513 / LS 1513 / LK 1513 / LAK 1513 / LA 1513 / L 1518 / LS 1518 / LK 1518 / LAK 1518 / LA 1518 / L 1313 / LS 1313 / LK 1313 / LAK1313 / LA 1313 / L 1316 / LS 1316 LK 1316 / LAK 1316 / LA 1316 / L 1317 / LS 1317 / LK 1317 / LAK 1317 / LA 1317 / L 1116 / LS 1116 / LK 1116 / LAK 1116 / LA 1116 / L 1114 / LS 1114 / LK 1114 / LAK 1114 / LA 1114 / L 1113 / LS 1113 / LK 1113 / LAK 1113 / LA 1113 / L 1111 / LS 1111 / LK 1111 / LAK 1111 | CAIXA DE CÂMBIO G3-50 / G3-60 | C | SEMI EIXO DA TRANSMISSÃO / SELETOR DE MARCHAS | 46505 | 36-54-7,5 | 113P | 01421BR |
| LP 331 | CAIXA DE CÂMBIO | C | TOMADA DE FORÇA | 19978146 | 70-90-13 | 185N | 00490BR |
| L 1313 / LS 1313 / LA 1313 / LK 1313 / LAK 1313 / L 1316 / LS 1316 / LA 1316 / LK 1316 / LAK 1316 / L 1317 / LS 1317 / LA 1317 / LK 1317 / LAK 1317 / L 1318 / LS 1318 / LA 1318 / LK 1318 / LAK 1318 / L 1513 / LS 1513 / LA 1513 / LK 1513 / LAK 1513 / | CAIXA DE CÂMBIO G3-50 / G3-60 | C | ACIONAMENTO DA TOMADA DE FORÇA | 006503016100 | 16-28-7 | 196N | EXCLUSIVO |

* CLASSE = (C) CAMINHÃO / (O) ÔNIBUS / (U) UTILITÁRIO

MERCEDES-BENZ

| CÂMBIO | | | | | | | |
|--|--|--------|--|--------------|-----------------|-------------|--------------|
| Modelo do Veículo | Complemento | Classe | Aplicação | Nº Original | Dimensão | Corteco | Ref. Cruzada |
| L 1518 / LS 1518 / LA 1518 / LK 1518 / LAK 1518 / L 1621 / LS 1621 / LA 1621 / LK 1621 / LAK 1621 / L 2013 / LS 2013 / LA 2013 / LK 2013 / LAK 2013 / L 2014 / LS 2014 / LA 2014 / LK 2014 / LAK 2014 / L 2214 / LS 2214 / LA 2214 / LK 2214 / LAK 2214 / L 2216 / LS 2216 / LA 2216 / LK 2216 / LAK 2216 / L 2318 / LS 2318 / LA 2318 / LK 2318 / LAK 2318 / L 608 / L 609 / L 708 / L 709 / L 912 / L 710 / L 712 / L 912 / L 914 / L 1114 / LP 321 / L 1111 / LS 1111 / LA 1111 / LK 1111 / LAK 1111 / LP 1114 / LP 1214 / LP 1214 C / 1114 / 1215 / 1218 / 1314 / 1414 / 1417 / 1418 / 1615 / 1617 / 1618 / 1620 / 1621 / 1632 / 1714 / 1718 / 2414 / 2418 / LP 1114 / LP 1214 / L 1113 / LS 1113 / LK 1113 / L 1114 / LS 1114 / LK 1114 / L 1116 / LS 1116 / LK 1116 | CAIXA DE CÂMBIO G3-50 / G3-60 | C | ACIONAMENTO DA TOMADA DE FORÇA | 006503016100 | 16-28-7 | 196N | EXCLUSIVO |
| 17-320 / 19-320 / 24-320 / 26-260 E / 31-260 / 31-320 E / 31-370 E / 24-250 / 31-260 E | CAIXA DE CÂMBIO ZF 16S | C | ACIONAMENTO DO GARFO DA MARCHA PESADA | 501306439 | 25-38-50-9,3-15 | 468V | 02797BRGEF |
| LS 1924 / LS 1929 / LS 1932 / LS 1933 / LS 1634 / LS 1938 / LS 1941 / LS 1944 / LS 1945 / LS 2635 / LS 2638 / ATRON 1635 / L 1634 | CAIXA DE CÂMBIO ZF 16S - 1650 / 165-1630 / 160 / 190 | | | | | | |
| LK 113LA 113LT 113 | CAIXA DE CÂMBIO 16S130 / 16S160 / 16S190 | | | | | | |
| - | CAIXA DE CÂMBIO - AK6 80 / S6 80 / S6 90 | C | SAÍDA DA CAIXA DE TRANSFERÊNCIA | 3449977347 | 65-85-10 | 497N | 02530BRG |

* CLASSE = (C) CAMINHÃO / (O) ÔNIBUS / (U) UTILITÁRIO

MERCEDES-BENZ
CÂMBIO

| Modelo do Veículo | Complemento | Classe | Aplicação | Nº Original | Dimensão | Corteco | Ref. Cruzada |
|--|---|--------|-----------------------------------|---------------------------|----------------|--------------|----------------------|
| 17-320 / 19-320 / 24-320 / 26-260 E / 31-260 / 31-320 E / 31-370 E / 24-250 / 31-260 E / LK 113 / LS 113 / LT 113 / SERIE 4 / 1632 / 1634 / 1938 / 2638 / 1944 / AXOR 1933 / AXOR 2035 / AXOR 2040 / AXOR 2044 / AXOR 2533 / AXOR 2540 / AXOR 2544 / AXOR 2640 / AXOR 2640S / AXOR 2644 / AXOR 2826 / AXOR 2831 / AXOR 3340 / AXOR 3344 / AXOR 4140 / AXOR 4144 / LS 1924 / LS 1929 / LS 1932 / LS 1933 / LS 1634 / LS 1938 / LS 1941 / LS 1945 / LS 2635 / LS 2638 ATRON 1635 / FH 12 / N 10 / NL 10 / NH 12 | CAIXA DE CÂMBIO ZF 16S-130 / ZF 16S-1650 / 16S-1660 / 16S-1690 | C | TRASEIRO EXTERNO | 0734300102 | 105-130-12-9,5 | 556N | EXCLUSIVO |
| 1016 / 1215 C / 1418 / 1420 / 1618 / 1620 / 1621 / 1623 / 1718 / 1720 / 1721 / 1722 / 1723 / ACCELO 815 / ATEGO 1718 / ATEGO 1720 / L 1620 | CAIXA DE CÂMBIO ZF S 5-580 / S5-680 / S5 / S6 | C | SAÍDA TRASEIRA | 209978247 / 0079972047 | 70-90-10-6 | 692V | 02961BAGGP |
| L 1113 / LS 1113 / LA 1113 / LK 1113 / LAK 1113 / L 1114 / LS 1114 / LA 1114 / LK 1114 / LAK 1114 / L 1116 / LS 1116 / LA 1116 / LK 1116 / LAK 1116 / 709 / 710 / 712 / 912 / 914 / 1114 / LP 321 / L 1111 / LS 1111 / LA 1111 / LK 1111 / LAK 1111 / 1111 / 1113 | CAIXA G3 36 / G3 40 / G3.50 / G3.60 | C | SAÍDA TRASEIRA FLANGE TRASEIRO | 3449977046 | 58-75-12 | 1029N | 02100BAG |
| LP 1114 / LP 1214 / 1114 / 1215 / 1218 / 1314 / 1414 / 1417 / 1418 / 1615 / 1617 / 1618 / 1620 / 1621 / 1632 / 1714 / 1718 / 2414 / 2418 / 1214 C / L 608 / 609 / 708 / 709 / 710 / 912 / 914 / LP 321 / L 1318 / LS 1318 / LK 1318 / LA 1318 / LAK 1318 / L 1513 / LS 1513 / LK 1513 / LA 1513 / LAK 1513 / | CAIXA DE CÂMBIO G3.50 / G3.60 812 / G3.60 912 (11 A 20 TON) | C | EIXO PILOTO | 3459977946 | 36-54-7 | 1034N | 02099BA / 00797BR |

* CLASSE = (C) CAMINHÃO / (O) ÔNIBUS / (U) UTILITÁRIO

MERCEDES-BENZ

| CÂMBIO | | | | | | | |
|--|---|--------|--------------------|-------------|----------|--------------|----------------------|
| Modelo do Veículo | Complemento | Classe | Aplicação | Nº Original | Dimensão | Corteco | Ref. Cruzada |
| L 1518 / LS 1518 / LK 1528 / LA 1518 / LAK 1518 / L 1621 / LS 1621 / LK 1621 / LA 1621 / LAK 1621 / L 2013 / LS 2013 / LK 2013 / LA 2013 / LAK 2013 / L 2216 / LS 2216 / LK 2216 / LA 2216 / LAK 2216 / L 2318 / LS 2318 / LK 2318 / LA 2318 / LAK 2318 / L 2014 / LS 2014 / LK 2014 / LA 2014 / LAK 2014 / L 2214 / LS 2214 / LK 2214 / LA 2214 / LAK 2214 / L 1116 / LS 1116 / LK 1116 / LA 1116 / LAK 1116 / L 1114 / LS 1114 / LK 1114 / LA 1114 / LAK 1114 / L 1113 / LS 1113 / LK 1113 / LA 1113 / LAK 1113 / L 1111 / LS 1111 / LK 1111 / LAK 1111 | CAIXA DE CÂMBIO G3.50 / G3.60 812 / G3.60 912 (11 A 20 TON) | C | EIXO PILOTO | 3459977946 | 36-54-7 | 1034N | 02099BA / 00797BR |
| 712 / 712 C / 914 / 915 E / 1016 / LS 1924 / LS 1929 / LS 1932 / LS 1933 / LS 1934 / LS 1938 / 1215 C / 1418 / 1420 / 1618 / 1620 / 1621 / 1623 / 1632 / 1634 / 1718 / 1720 / 1721 / 1722 / 1723 / 1938 / 1941 / 1945 / 2635 / L 1519 / LK 1519 / LS 1519 / L 1524 / LK 1524 / LS 1524 / L 1525 / LK 1525 / LS 1525 / AXOR 1933 / AXOR 2035 AXOR 2040 / AXOR 2044 AXOR 2533 / AXOR 2540 / AXOR 2640 / AXOR 2640S / AXOR 2544 / AXOR 2826 / AXOR 2831 / AXOR 3340 / AXOR 3344 / AXOR 4140 / AXOR 4144 / L 1634 / LG 1819 / LG 2318 / LG 2325 / LB 2219 / LB 2220 / ACCELO 815 / ATRON 1635 / ATRON 1728 / ATRON 2423B / 1313 / 1314 / 1315 / 1322 | CAIXA DE CAMBIO ZF S 5/ 42 / S5-680 / S6-680 / 16S-150 / S6-1550 / 16S-130/ 160/190 / AK6-80 / 90 / 9S-75 | C | SELETOR DE MARCHAS | 69974946 | 25-35-7 | 1038N | 01543BA |

* CLASSE = (C) CAMINHÃO / (O) ÔNIBUS / (U) UTILITÁRIO

MERCEDES-BENZ
CÂMBIO

| Modelo do Veículo | Complemento | Classe | Aplicação | Nº Original | Dimensão | Corteco | Ref. Cruzada |
|---|--|--------|---------------------------------|----------------------------|--------------|--------------|--------------|
| 1519 / 2219 | CAIXA DE CÂMBIO ZF S6 90 / S5 680 / S6 680 / 16S 1650 / 16S 130 / 16S 160 / 16S 190 | C | SELETOR DE MARCHAS | 69974946 | 25-35-7 | 1038N | 01543BA |
| L 2219 / LK 2219 / LB 2219 / L 2220 / LK 2220 / LB 2220 / LS 1924 / LS 1929 / LS 1923 / LS 1933 / L 1525 / LK 1525 / LS 1525 / L 1524 / LK 1524 / LS 1524 / L 1519 / LK 1519 / LS 1519 / LG 1819 / 2219 / 2318 / 2325 | CAIXA DE CÂMBIO AK6-80 / 90 | C | EIXO PILOTO | 0079972247 | 55-75-10-8 | 1147N | 00804BR |
| LA / LAK | CAIXA DE CÂMBIO S6 80 / S6 90 | C | CAIXA DE TRANSFERÊNCIA | 3449977347 | 65-85-10-9,5 | 1164V | EXCLUSIVO |
| LK / LAK | CAIXA DE CÂMBIO AK680 / S680 / S690 | C | SAÍDA DA CAIXA DE TRANSFERÊNCIA | 3449977347 | 65-85-10 | 1170N | 02530BRG |
| 1519 / 1819 / 2219 / 1929 / 2019 | CAIXA DE CÂMBIO AK6 80 / S6 80 / S6 90 / AK6 90 / 16S 1650 / 16S 130 / 16S 160 / 16S 190 | C | EIXO PILOTO | 0079972247 / 0734310111 | 55-75-8 | 1172V | 07691BAF |
| 708 D / E / L 2418 / L 2414 / L1718 / L 1714 / L 1632 / L 1621 / L 1620 / L 1618 / L 1617 / L 1615 / L 1418 / L 1417 / L 1414 / L 1314 / L 1218 / L 1215 / L 1114 / L 912 / L 709 / L 609 / L 608 / L 708 | CAIXA DE CÂMBIO G2 20 G2 24 | C | EIXO PILOTO | 3089977146 | 33-50-8 | 1185N | 01839BA |

* CLASSE = (C) CAMINHÃO / (O) ÔNIBUS / (U) UTILITÁRIO

MERCEDES-BENZ

CÂMBIO

| Modelo do Veículo | Complemento | Classe | Aplicação | Nº Original | Dimensão | Corteco | Ref. Cruzada |
|--|---|--------|--------------------------------------|----------------------------|------------|--------------------------|------------------------|
| LS 1520 / LS 1924 / LS 1929 / LS 1932 / LS 1933 / LS 1934 / LS 2225 / L 1519 / L 1520 / L 2220 / LK 1519 / LS 1519 / L 1524 / LS 1524 / L 1525 / LS 1525 / LK 1525 / L 2219 / LK 2219 / LB 2219 / LK 2220 / LB 2220 / LG 1819 / LG 2318 / LG 2325 / 1519 | CAIXA DE CÂMBIO AK6 80 / S6 80 / S6 90 / ZF S6-1550 / S5 / 4K / 4S 120 / 121 | C | FLANGE TRASEIRA DO CÂMBIO | 69978647 | 85-105-10 | 1189V | 02801BAF / 07610BAF |
| SÉRIE 4 / 450 E33 T / LS 1929 | CAIXA DE CÂMBIO ZF 16S 130 / 16S 160 / 16S 190 | C | EIXO TRASEIRO | 0069978747 / 0734310095 | 48-75-8 | 1251V | 02723BAF |
| L 1519 / L 1520 / EURO TEK | CAIXA DE CÂMBIO ZF 120 / 160 / 190 | | | | | | |
| LS 1932 / LS 1933 / LS 1934 / 1938 / LS 1924 / 1941 / 1944 / 1945 / 2219 / 2220 / 2225 / 2635 | CAIXA DE CÂMBIO ZF 16S-1650 OD / ZF 16S-2280 TO / ZF 16S-2525 TO | | | | | | |
| 1618 / 1621 | CAIXA DE CÂMBIO G3 36 / G3 40 MANCAL EXTERNO | C | GARFO DA EMBREAGEM | 0159977747 | 36-54-7 | 1264V | 07598BRAGF |
| L 2219 / LK 2219 / LB 2219 / L 2220 / LK 2220 / LB 2220 / LG 1819 / LG 2318 / LG 2325 / LS 1524 / LS 1520 LS 1924 / LS 1929 / LS 1932 / LS 1933 / LS 1934 / 2225 / L 1519 / L 1520 / L 2220 / L 1519 / LK 1519 LS 1519 L 1524 LK 1524 LS 1524 / L 1525 / LK 1525 / LS 1525 / 1924 / 1929 | CAIXA DE CÂMBIO ZF S6-1550 / AK6-80 / 90 / S5 / S6-90 / 4K / 4S 120 / 121 | C | SAÍDA TRASEIRA | 0069978847 / 0634300712 | 85-105-10 | 1301N | EXCLUSIVO |
| 1114 / 1116 | COM FREIO PNEUMÁTICO E ABS | C | CUBO DE RODA DIANTEIRO FREIO A AR | 79973646 / 3459978446 | 100-120-13 | 2049PRO 2128N | 02049BG |

* CLASSE = (C) CAMINHÃO / (O) ÔNIBUS / (U) UTILITÁRIO

MERCEDES-BENZ

CÂMBIO

| Modelo do Veículo | Complemento | Classe | Aplicação | Nº Original | Dimensão | Corteco | Ref. Cruzada |
|--|--|--------|---------------------|--|------------|--------------|--------------|
| 17-320 / 19-320 / 24-320 / 26-260 E / 31-260 / 31-320 E / 31-370 E / 24-250 / 31-260 E | ZF 16S | | | | | | |
| LK 113 / LK 113 / LA 113 / LT 113 / SÉRIE 4 / LS 1524 / LS 1525 / LS 1634 / LS 1934 / LS 1924 / LS 1929 / LS 1932 / LS 1934 / LS 1938 / LS 2225 / LS 1016 / L 1519 / L 1520 / L 1620 / L 2218 / L 2220 / L 1938 / L 1941 / L 1945 / L 2635 / L 2638 / ACCELO 815 / ATRON 1635 / ATEGO 1718 / ATEGO 1720 | CAIXA DE CÂMBIO ZF S5-680 / S6-1550 / 16-550 / 4K / 4S 120 / 121 / 16S-130 / 160 / 190 / S5-680 / S6-680 | C | EIXO DO VELOCÍMETRO | - | 10-15-3 | 1303V | EXCLUSIVO |
| 1718 / 1714 / 1632 / 1621 / 1620 / 1618 / 1617 / 1615 / 1418 / 1417 / 1414 / 1314 / 1218 / 1215 / L 1114 / L 914 / L 912 / L 709 / L 609 L 608 / L 708 | CAIXA DE CÂMBIO G2 20 / G2 24 / G 3/50 (ARGENTINA) | C | SAÍDA TRASEIRA | 3089977046 | 48-65-12 | 2197N | 01840BGO |
| LS 1624 / LS 1929 / LS 1932 / LS 1933 / LS 1934 / LS 1938 / 1215 C / 1418 / 1420 / 1618 / 1620 / 1621 / 1623 / 1632 / 1634 / 1718 / 1720 / 1721 / 1722 / 1723 / 1938 / 1941 / 1945 / 2635 / L 1519 / LK 1519 / LS 1519 / L 1524 / LK 1524 / LS 1524 / L 1525 / LK 1525 / LS 1525 / AXOR 1933 / AXOR 2035 / AXOR 2040 / AXOR 2044 / AXOR 2533 / AXOR 2540 / AXOR 2640 / AXOR 2640 / SAXOR 2544 / AXOR 2826 / AXOR 2831 / AXOR 3340 / AXOR 3344 / AXOR 4140 / AXOR 4144 / L 1634 / LG 1819 / LG 2318 / LG 2325 / LB 2219 / LB 2220A / CCELO 815 / ATRON 1635 / 1728 / 2423B | CAIXA DE CÂMBIO ZF - S 5 /42 / S5-680 / S6-680 / 16S / S6-1550 / 16S-130 / 160 / 190 / AK6-80 / 90 / 9S-75 | C | SELETOR DE MARCHAS | 0069974946 / 0002670296 / 634307367 / 9931659 | 25-35-7-10 | 4013N | 07877GAE |

* CLASSE = (C) CAMINHÃO / (O) ÔNIBUS / (U) UTILITÁRIO

MERCEDES-BENZ

| CÂMBIO | | | | | | | |
|---|---|--------|---------------------------|--|----------------|---------|--------------|
| Modelo do Veículo | Complemento | Classe | Aplicação | Nº Original | Dimensão | Corteco | Ref. Cruzada |
| 965 M / 1721 | CAIXA DE CÂMBIO S6 90 / S5 680 / S6 680 / 16S 1650 / 16S130 / 16S 160 / 16S 190 / ZF AK6-8GV80 4K120GP | C | SELETOR DE MARCHAS | 0069974946 / 0002670296 / 634307367 / 9931659 | 25-35-7-10 | 4013N | 07877GAE |
| 710 / 712C / 912C / 914C / 914 / 915 E / 1215C / VERTIS 90 / V16VERTIS 130 V1 / 710 | CAIXA DE CÂMBIO ZF S5-420 | C | FLANGE TRASEIRA DO CÂMBIO | 0219971247 / 0219973047 | 50-65-8 | 7324V | 07880BRAGF |
| 17-320 / 19-320 / 24-320 / 26-260 E / 31-260 / 31-320 E / 31-370 E / 24-250 / 31-260 E / 1632 / 1634 / 1938 / 2638 / 1944 / AXOR 1933 / 2035 / 2040 / 2533 / 2540 / 2544 / 2640 / 2640 S / 2644 / 2826 / 2831 / 3340 / 3344 / 4140 / 4144 / LS 1924 / 1929 / 1932 / 1933 / 1634 / 1938 / 1941 / 1945 / 2635 / 2638 / ATRON 1635 | CAIXA DE CÂMBIO 16S 1650 / 16S 130 / 16S 160 / 16S 190 | C | FLANGE TRASEIRA DO CÂMBIO | 15268295 / 1662607 | 105-130-12-9,5 | 7351V | 07840BRAGF |
| CURSOR 450 E 33 T | CAIXA DE CÂMBIO ZF 16S-1650 OD / ZF 16S-2280 TO / ZF 16S-2525 TO 4X2 | | | | | | |
| 709 / 710 / 712 / 712 C / 912 / 914 / 915 E / 1016 / 1114 / 1621 / 1623 / 1721 / 1722 / 1723 / 1620 / 1720 / 1215C / 1618 / 1718 / 1620 / 1720 / 1938 / 1941 / 1945 / 2635 / 2638 / LS 1634 / ACCELO 815 / LK 113 / LS 113 / LT 113 / SÉRIE 4 | CAIXA DE CÂMBIO ZF - S 5 / 42 / S5-580 / S5 / S6 / 16S / S6-1550 / 16S-130 / 160 / 190 | C | SELETOR DE MARCHAS | 0219971447 | 25-35-7-10 | 7520V | EXCLUSIVO |
| 915 E | CAIXA DE CÂMBIO S5 42 | C | EIXO PILOTO | 734310253 | 40-52-7 | 7521V | 08312BRF |

* CLASSE = (C) CAMINHÃO / (O) ÔNIBUS / (U) UTILITÁRIO

MERCEDES-BENZ
CÂMBIO

| Modelo do Veículo | Complemento | Classe | Aplicação | Nº Original | Dimensão | Corteco | Ref. Cruzada |
|--|--|--------|---------------------|--|-----------|--------------|--------------|
| 11-130 / 11-140 / 12-140 / 13-130 / 13-150 / 8-120 / 9-150 E / 1418 / 1721 / 1725 / 1730 / 1421 / 1518 / 1521 / 1621 / 1623 / 1723 / 1722 / 1721 / 1720 / 1718 / 1623 / 1621 / 1620 / 1618 / 1521 / 1421 / 1420 / 1418 / 1215 C / 915 E / 914 / 712 / 710 LN / 710 / 712C / 912C / 914C | CAIXA DE CÂMBIO ALUMÍNIO ZF - S 5-42 / S5-680 / S5 / S6 | C | CÂMBIO | A0219971247 | 48-65-10 | 7544V | EXCLUSIVO |
| 1214 À 1618 | CAIXA DE CÂMBIO G3-55 | C | TRASEIRO DO CÂMBIO | A0149970147 | 62-78-10 | 7568V | 07808BRAGGF |
| 1618 / 1214 | - | | | | | | |
| 712 | CAIXA DE CÂMBIO G3 36 / G3 40 | C | EIXO PILOTO | 159970347 | 46-64-8 | 7570V | 07809BRAGF |
| 709 | - | C | CÂMBIO | 239970247 | 40-55-10 | 7593V | 07717BRGP |
| 1620 / 1720 / 709 / 915E | CAIXA DE CÂMBIO ZF S5 / S5-680 | C | EIXO DO VELOCÍMETRO | 1202610080 / 3089977046 / 70302180 | 9-16-9-15 | 7599N | 01662GAE |
| - | CAIXA DE CÂMBIO FSO 4405 A / C | C | EIXO PILOTO | 3341013 / 3344186 / 70302180 | 40-55-7 | 7631P | 07021BRGP |
| 1718 / ATEGO 1725 / 1718 / 2425 / 1622 / 17118 M / 1720 / 1620 / AXOR 1933 / 2035 / 2040 / 2044 / 2533 / 2540 / 2544 / 2640 / 2640 S / 2644 / 2826 / 2831 / 3340 / 3344 / 4140 / 4144 / LS 1634 / L1620 / 1634 / 2423 K | CAIXA DE CÂMBIO G 60 / G85 / G86 / G 110 | C | FLANGE TRASEIRO | 249973247 | 70-88-8 | 7855V | 08427BRAGF |
| ATEGO | - | C | SAÍDA DO CÂMBIO | - | 90-120-12 | 7894V | EXCLUSIVO |
| 1718 / ATEGO 1725 / ATEGO 1718 / ATEGO 2425 / ATEGO 1622 / 17118 M / ATEGO 1720 / ATEGO 1725 / ATEGO 1620 / AXOR 1933 / AXOR 2035 / AXOR 2040 / AXOR 2044 / AXOR 2533 / AXOR 2540 / AXOR 2544 / AXOR 2640 / AXOR 2640 S / AXOR 2644 / AXOR 2826 / AXOR 2831 / AXOR 3340 / AXOR 3344 / AXOR 4140 / AXOR 4144 / LS 1634 / L 1620 / L 1634 / 2423K | - | C | EIXO PILOTO | 016311113B | 25-40-8 | 8411P | EXCLUSIVO |

* CLASSE = (C) CAMINHÃO / (O) ÔNIBUS / (U) UTILITÁRIO

MERCEDES-BENZ

| CÂMBIO | | | | | | | |
|---|--|--------|-----------------|----------------------------|-----------|---------------|--------------------|
| Modelo do Veículo | Complemento | Classe | Aplicação | Nº Original | Dimensão | Corteco | Ref. Cruzada |
| ACCELO 715C | CAIXA DE CÂMBIO G 33-5 | C | EIXO PILOTO | 189979147 | 35-47-8 | 8435P | EXCLUSIVO |
| 708 D / E / L 2418 / L 2414 / L1718 / L 1714 / L 1632 / L 1621 / L 1620 / L 1618 / L 1617 / L 1615 / L 1418 / L 1417 / L 1414 / L 1314 / L 1218 / L 1215 / L 1114 / L 912 / L 709 / L 609 / L 608 / L 708 | CAIXA DE CÂMBIO G2 20 G2 24 | C | EIXO PILOTO | 0199970547 | 56-72-8 | 8532V | EXCLUSIVO |
| AXOR 1933 / AXOR 2035 / AXOR 2040 / AXOR 2044 / AXOR 2544 / AXOR 2640 / AXOR 2641 / AXOR 2831 / AXOR 3340 / AXOR 3344 / AXOR 4140 / ATRON 1635 / AXOR 2533 / AXOR 2535 / AXOR 2540 | G 211 / G 221 / G 240 / G 280 | C | SAÍDA DO CAMBIO | 239971647 | 95-115-13 | 8533V | EXCLUSIVO |
| ATEGO 1725 / ATEGO 2425 / ATEGO 1622 / ATEGO 1718 M / ATEGO 1720 / ATEGO 1620 / AXOR 1933 / AXOR 2035 / AXOR 2040 / AXOR 2044 / AXOR 2533 / AXOR 2540 / AXOR 2544 / AXOR 2640 / AXOR 2640 S / AXOR 2644 / AXOR 2826 / AXOR 2831 / AXOR 3340 / AXOR 3344 / AXOR 4140 / AXOR 4144 / LS 1634 / L 1620 / L 1634 | CAIXA DE CÂMBIO G 60 / G 85 / S6-680 / S6-1550 | C | EIXO PILOTO | 0219971747/ 0139972646 | 55-80-8 | 8565P | 02529BRG |
| ATEGO 1315 / ATEGO 1418 / ATEGO 1518 / ATEGO 1718 | CÂMBIO MB G 60-6 / 9-201 | | | | | | |
| HPN 1621 / FPN 1721 / 1519 / 1520 | - | C | - | - | - | 53015K | 1268298890/ 889 |
| 1519 / 1520 / 2219 / 2220 | - | C | - | - | - | 53018K | 1250298851 |
| HPN 1935 / HPN 1941 | - | C | - | - | - | 53019K | 1295298874 |
| 1929 / 1932 / 1933 / 1934 / 1530 / 1630 | - | C | - | - | - | 53020K | 1290298865/ 864 |
| 1929 / 1932 / 1935 / 1941 / 1530 / 1630 | - | C | CÂMBIO | 12955298874/ 1297298801 | - | 53026K | - |
| 1941 / 1929 / 1932 / 1933 / 1934 HPN / 1530 / 1630 / 1650 / LS 1632 / 1938 | CÂMBIO 16S 1650 | C | CÂMBIO | 1295298874/ 1297298801 | - | 53027K | - |
| 710 / 712C / 912 / 914 C | ELETRÔNICO | C | CÂMBIO | 1307298802/ 1307298802 | - | 53028K | - |
| 1215C | - | | | | | | |

* CLASSE = (C) CAMINHÃO / (O) ÔNIBUS / (U) UTILITÁRIO

MERCEDES-BENZ
CÂMBIO

| Modelo do Veículo | Complemento | Classe | Aplicação | Nº Original | Dimensão | Corteco | Ref. Cruzada |
|--|---|--------|------------------|------------------------------|----------|---------|--------------|
| 1924 / 1924A / 1524 / 1525 / HPN 1625 / 2325 | TODOS COM CÂMBIO ZF 4K/4S 120 GP - DMC | C | CÂMBIO | 1285 000 019/020 | - | 53029K | - |
| 1618 / 1214 / 712 | - | C | CÂMBIO | A3842604400 | - | 53034K | - |
| 709 | - | C | CÂMBIO | A6882601000 | - | 53033K | - |
| L1519 / 1520 / 2219 / 2220 / L1218 / 1318 / 1518 / 1718 | - | C | CÂMBIO | A34526004200/ A3452604700 | - | 53031K | - |
| 1422 / 1622 / 2322 / 1618 / 1619 / 2319 | CÂMBIO EATON FS5106 / 6202 / 6306 | C | CÂMBIO | CX. TA688011097 | - | 53041K | - |
| 1938 / 1938S | CAIXA DE CÂMBIO MERCEDES G210 / G211 / G221 / G240 / G281 | C | REPARO DE CÂMBIO | - | - | 53240K | WF240 |
| 2638 / 1944S | CAIXA DE CÂMBIO MERCEDES G210 / G211 / G221 / G240 / G281 - 6X2 | | | | | | |
| 1938S / 2428 | CAIXA DE CÂMBIO MERCEDES G210 / G211 / G221 / G240 / G281 - 6X4 | | | | | | |
| 2826 / 2831 / 2035 / 2040 / 2044 / 2540 / 2544 / 2640 / AXOR 1933 / 3340 / 3344 / 4140 / 4144 / ACTROS 411K / 2533 | CAIXA DE CÂMBIO MERCEDES G210 / G211 / G221 / G240 / G281 | | | | | | |
| ATEGO 1315 / 1418 / 1518 / 1718 / 1725 | CAIXA DE CÂMBIO MERCEDES G60 / G85 | C | REPARO DE CÂMBIO | - | - | 53060K | WF6085 |
| 1620 / 1622 | CAIXA DE CÂMBIO MERCEDES G60 / G85 6X2 | | | | | | |
| 2425 | CAIXA DE CÂMBIO MERCEDES G60 / G85 | | | | | | |

* CLASSE = (C) CAMINHÃO / (O) ÔNIBUS / (U) UTILITÁRIO

MERCEDES-BENZ

| DIREÇÃO | | | | | | | |
|---|-------------|--------|------------------------------|-------------|----------------|-------------|--------------|
| Modelo do Veículo | Complemento | Classe | Aplicação | Nº Original | Dimensão | Corteco | Ref. Cruzada |
| 1111 / 1113 / 1114 / 1118 / 1214 / 1217 / 1218 / 1313 / 1314 / 1316 / 1317 / 1318 / 1414 / 1418 / 1419 / 1513 / 1514 / 1516 | - | C | CAIXA DE DIREÇÃO - SETOR | N149021 | 30-40-7 | 61N | 01535BR |
| 1215 / 1415 / 1419 / 1422 / 1617 / 1622 / 2422 / 2425 | - | C | CAIXA DE DIREÇÃO - SETOR TRW | ZTAU33599D | 31,7-42,77-7,9 | 586N | 01630BAG |

| TRANSMISSÃO | | | | | | | |
|------------------|---|---|-------------|---------|-------------|--------------|---------|
| 312 / 321 / 1111 | - | C | EIXO CARDAN | 9972247 | 50-72,08-10 | 8719N | 00834BR |

| EIXO DIANTEIRO | | | | | | | |
|---|---|---|--|-------------------------------------|----------------|-------------------------|----------|
| LP 331 | MOTOR OM 326 | C | CUBO DE RODA DIANTEIRO | 3049970047 | 140-170-14-12 | 229N | 00502BR |
| LS 1524 / LS 1525 / LS 1924 / LS 1929 / LS 1932 / LS 1933 / LS 1934 / LS 2225 / L 1519 / L 1520 / L 1620 / L 2219 / L 2220 / L 1632 / L 1634 / L 1938 / L 1941 / L 1944 / L 1945 / L 2625 / L 2628 / L 2635 / L 2638 / L 2825 / L 2826 / L 2828 / L 2830 / L 2219 / LK 2219 / LB 2219 / L 2220 / LK 2220 / LB 2220 / LG 1819 / LG 2318 / LG 2315 / ACTROS 2546 / 1938 / 2638 | VO 4 / 13 / VL 3 / 7 / VO 4 / 40 FREIO A DISCO VL 4 / 10 / VO 4 / 39 | C | CUBO DE RODA DIANTEIRO | 3509978146 | 70-81,50-6 | 371N | 07684GR |
| LS 1524 / LS 1525 / LS 1924 / LS 1929 / LS 1932 / LS 1933 / LS 1934 / LS 2225 / L 1519 / L 1520 / L 1620 / L 2219 / L 2220 / L 1632 / L 1634 / L 1938 / L 1941 / L 1944 / L 1945 / L 2625 / L 2628 / L 2635 / L 2638 / L 2825 / L 2826 / L 2828 / L 2830 / L 2219 / LK 2219 / LB 2219 / L 2220 / LK 2220 / LB 2220 / LG 1819 / LG 2318 / LG 2315 / ACTROS 2546 / LS 41 / LS 2629 | VO 4 / 13 / VL 3 / 7 / VO 4 / 40 FREIO A DISCO VL 4 / 10 / VO 4 / 39 | C | CUBO DE RODA DIANTEIRO (TAMBÉM FREIO A DISCO) | 109979046 / 3509977146 | 100-130-13 | 1974PRO 663N | 01974BRG |
| 915 E / 710 PLUS / ACCELO 715C / ACCELO 815C / ACCELO 915C | VL 3 / 7 D1 / VL 2 / 13 / VL 2 / 15 | C | CUBO DE RODA DIANTEIRO | 9799970046 / 0249973047 | 73-95-10-16 | 726N | 08398GY |
| 1215 / 1415 / 1419 / 1422 / 1617 / 1622 / 2422 / 2425 / 3224 / 3530 | - | C | CUBO DE RODA DIANTEIRO | 2989016 / 2992719 / C7TA1190A | 52,4-76,25-7,9 | 1214N | 00974GAO |

* CLASSE = (C) CAMINHÃO / (O) ÔNIBUS / (U) UTILITÁRIO

MERCEDES-BENZ
EIXO DIANTEIRO

| Modelo do Veículo | Complemento | Classe | Aplicação | Nº Original | Dimensão | Corteco | Ref. Cruzada |
|--|--|--------|------------------------|---------------------------------------|---------------|--------------------------|--------------|
| L 1313 / LS 1313 / LA 1313 / LK 1313 / LAK 1313 / L 1316 / LS 1316 / LA 1316 / LK 1316 / LAK 1316 / L 1317 / LS 1317 / LA 1317 / LK 1317 / LAK 1317 / L 1318 / LS 1318 / LA 1318 / LK 1318 / LAK 1318 / L 1513 / LS 1513 / LA 1513 / LK 1513 / LAK 1513 / L 1516 / LS 1516 / LA 1516 / LK 1516 / LAK 1516 / L 1517 / LS 1517 / LA 1517 / LK 1517 / LAK 1517 / L 1518 / LS 1518 / LA 1518 / LK 1518 / LAK 1518 / L 1621 / LS 1621 / LA 1621 / LK 1621 / LAK 1621 / L 2013 / LS 2013 / LA 2013 / LK 2013 / LAK 2013 / L 2014 / LS 2014 / LA 2014 / LK 2014 / LAK 2014 / L 2213 / LS 2213 / LA 2213 / LK 2213 / LAK 2213 / L 2214 / LS 2214 / LA 2214 / LK 2214 / LAK 2214 / L 2216 / LS 2216 / LA 2216 / LK 2216 / LAK 2216 / L 2318 / LS 2318 / LA 2318 / LK 2318 / LAK 2318 / L 2325 / LS 2325 / LA 2325 / LK 2325 / LAK 2325 | EIXO DIRECIONAL COM TRACÇÃO | C | CUBO DE RODA DIANTEIRO | 0069974546 / 39974546 / 9976447 | 105-130-13 | 2029N | 00491B |
| LP 1114 / LP 1214 / LP 1214 / CLP 1414 / LP 1418 / LP 1420 / LP 1618 / LP 1619 / LP 1620 / LP 1621 / LP 1623 / LP 1714 / LP 1715 / LP 1718 / LP 1720 / LP 1721 / LP 1722 / LP 1723 / LP 2423 / LP 2425 / LP 2428 / ATEGO 1315 / ATEGO 1319 / ATEGO 1418 / ATEGO 1518 / ATEGO 1718 / ATEGO 1725 / ATEGO 1728 / ATEGO 1729 / ATEGO 2425 / ATEGO 2428 / ATEGO 2429 / LS 1316 / L 1318 / L 1620 CLASSIC / LS 1634 / ATRON 1635 / ATRON 1719 / ATRON 2324 / ATRON 2729 / L 1718 / ACCELO 1719 / ACCELO 1726 | VL 3 / 38 / VL 3 / 37 / VL 3/7 / VL 3/8 | C | CUBO DE RODA DIANTEIRO | 69979346 | 100-125-13-10 | 1549PRO 2062N | 01549BRA |

* CLASSE = (C) CAMINHÃO / (O) ÔNIBUS / (U) UTILITÁRIO

MERCEDES-BENZ

EIXO DIANTEIRO

| Modelo do Veículo | Complemento | Classe | Aplicação | Nº Original | Dimensão | Corteco | Ref. Cruzada |
|--|--|--------|--|--------------------------|---------------|--------------------------|--------------|
| 1517 / 1614 / 1625 / 1630 / 2414 / 2418 | VL 3 / 38 / VL 3 / 37 / VL 3/7 / VL 3/8 | C | CUBO DE RODA DIANTEIRO | 69979346 | 100-125-13-10 | 1549PRO 2062N | 01549BRA |
| L 608 / 608 / 709 | - | C | CUBO DE RODA DIANTEIRO LADO INTERNO | 69972646 | 62-80-10 | 2097N | 01828B |
| 1114 / 1215 / 1218 / 1314 / 1414 / 1417 / 1418 / 1615 / 1617 / 1618 / 1620 / 1621 / 1632 / 1714 / 1718 / 2414 / 2418 / L 1519 À 2219 / L 1519 / LK 1519 / LB 1519 / L 1524 / LK 1524 / LB 1524 / L 1525 / LK 1525 / LB 1525 / LG 1819 / LG 2318 / LG 2325 / L 1114 / LS 1114 / LK 1114 / L 1116 / LS 1116 / LK 1116 / L 1313 / LS 1313 / LK 1313 / L 1513 / LS 1513 / LK 1513 / L 1516 / LS 1516 / LK 1516 / L 1517 / LS 1517 / LK 1517 / L 1518 / LS 1518 / LK 1518 / L 1621 / LS 1621 / LK 1621 / L 2013 / LS 2013 / LK 2013 / L 2014 / LS 2014 / LK 2014 / L 2213 / LS 2213 / LK 2213 / L 2216 / LS 2216 / LK 2216 / L 2318 / LS 2318 / LK 2318 / L 2325 / LS 2325 / LK 2325 | EIXO DIRECIONAL FREIO PNEUMÁTICO | C | CUBO DE RODA DIANTEIRO FREIO A AR | 79973646 / 3459978446 | 100-120-13 | 2049PRO 2128N | 02049BG |
| L 1313 / LS 1313 / LA 1313 / LK 1313 / LAK 1313 / L 1316 / LS 1316 / LA 1316 / LK 1316 / LAK 1316 / L 1317 / LS 1317 / LA 1317 / LK 1317 / LAK 1317 / L 1318 / LS 1318 / LA 1318 / LK 1318 / LAK 1318 / L 1513 / LS 1513 / LA 1513 / LK 1513 / LAK 1513 / L 1516 / LS 1516 / LA 151 / LK 1516 / LAK 1516 / L 1517 / LS 151 / LA 1517 / LK 1517 / LAK 1517 / L 1518 / LS 1518 / LA 1518 / LK 1518 / LAK 1518 / L 1621 / LS 1621 / LA 1621 / LK 1621 / LAK 1621 / L 2013 / LS 2013 / LA 2013 / LK 2013 / LAK 2013 | EIXO DIRECIONAL | C | CUBO DA RODA DIANTEIRA FREIO HIDRÁULICO | 0069979846 | 100-123,8-13 | 2131N | 01801B |

* CLASSE = (C) CAMINHÃO / (O) ÔNIBUS / (U) UTILITÁRIO

MERCEDES-BENZ

EIXO DIANTEIRO

| Modelo do Veículo | Complemento | Classe | Aplicação | Nº Original | Dimensão | Corteco | Ref. Cruzada |
|---|----------------------------|--------|--|----------------------------|-------------------------|--------------|--------------|
| L 2014 / LS 2014 / LA 2014 / LK 2014 / LAK 2014 / L 2213 / LS 2213 / LA 2213 / LK 2213 / LAK 2213 / L 2214 / LS 2214 / LA 2214 / LK 2214 / LAK 2214 / L 2216 / LS 2216 / LA 2216 / LK 2216 / LAK 2216 / L 2318 / LS 2318 / LA 2318 / LK 2318 / LAK 2318 / L 2325 / LS 2325 / LA 2325 / LK 2325 / LAK 2325 / L 1519 / LK 1519 / LS 1519 / L 1524 / LK 1524 / LS 1524 / L 1525 / LK 1525 / LS 1525 / L 2219 / LK 2219 / LB 2219 / L 2220 / LK 2220 / LB 2220 / LG 1819 / LG 2318 / LG 2325 | EIXO DIRECIONAL | C | CUBO DA RODA DIANTEIRA FREIO HIDRÁULICO | 0069979846 | 100-123,8-13 | 2131N | 01801B |
| L 312 / 709 / 710 / 712 / 809 / 912 / 914 / 915 E / 1016 / 1114 | VL 1.2 / 13 / VL 2 / 29 | C | CUBO DE RODA DIANTEIRO TAMBOR | 9976347 / 6689977147 | 75-95-13-1 | 2142N | 00046BR |
| 1113 / 1114 / 1214 / 1221 / 1313 / 1314 / 1315 / 1322 / 1414 / 1415 / 1421 / 2214 / 2422 / 2425 / 2530 | CARGO 11 A 14 TON. | C | CUBO DE RODA DIANTEIRO | E5HT1190BA / T11407641A | 88,9-115,37- 19,5-16 | 2211N | 02483BGE |
| 1618 / 1722 / 1831 / 1918 / 2214 / 2321 | ACIMA DE 16 TON. | C | CUBO DE RODA DIANTEIRO | 104310 | 88,9-122,89- 22-18,5 | 2212N | 02484BGE |
| L 1111 / LS 1111 / LK 1111 / LA 1111 / LAK 1111 / L 1113 / LS 1113 / LK 1113 / LA 1113 / LAK 1113 / L 111 / LS 1114 / LK 1114 / LA 1114 / LAK 1114 / L 1116 / LS 1116 / LK 1116 / LA 1116 / LAK 1116 / L 1215 / LS 1215 / LK 1215 / LA 1215 / LAK 1215 / L 1218 / LS 1218 / LK 1218 / LA 1218 / LAK 1218 / L 1313 / LS 1313 / LK 1313 / LA 1313 / LAK 1313 / L 1314 / LS 1314 / LK 1314 / LA 1314 / LAK 1314 / L 1316 / LS 1316 / LK 1316 / LA 1316 / LAK 1316 / L 1317 / LS 1317 / LK 1317 / LA 1317 / LAK 1317 / L 1318 / LS 1318 / LK 1318 / LA 1318 / LAK 1318 / L 1414 / LS 1414 / LK 1414 / | EIXO DIRECIONAL | C | CUBO DE RODA DIANTEIRO FREIO HIDRÁULICO | 9973446 | 95-130-13 | 2229N | 01043B |

* CLASSE = (C) CAMINHÃO / (O) ÔNIBUS / (U) UTILITÁRIO

MERCEDES-BENZ

EIXO DIANTEIRO

| Modelo do Veículo | Complemento | Classe | Aplicação | Nº Original | Dimensão | Corteco | Ref. Cruzada |
|--|--------------------|--------|--|-------------|-----------|--------------|--------------|
| LA 1414 / LAK 1414 / L 1417 / LS 1417 / LK 1417 / LA 1417 / LAK 1417 / L 1418 / LS 1418 / LK 1418 / LA 1418 / LAK 1418 / L 1513 / LS 1513 / LK 1513 / LA 1513 / LAK 1513 / L 1516 / LS 1516 / LK 1516 / LA 1516 / LAK 1516 / L 1517 / LS 1517 / LK 1517 / LA 1517 / LAK 1517 / L 1518 / LS 1518 / LK 1518 / LA 1518 / LAK 1518 / L 1617 / LS 1617 / LK 1617 / LA 1617 / LAK 1617 / L 1618 / LS 1618 / LK 1618 / LA 1618 / LAK 1617 / L 1620 / LS 1620 / LK 1620 / LA 1620 / LAK 1620 / L 1621 / LS 1621 / LK 1621 / LA 1621 / LAK 1621 / L 1632 / LS 1632 / LK 1632 / LA 1632 / LAK 1632 / L 1714 / LS 1714 / LK 1714 / LA 1714 / LAK 1714 / L 1718 / LS 1718 / LK 1718 / LA 1718 / LAK 1718 / L 2013 / LS 2013 / LK 2013 / LA 2013 / LAK 2013 / L 2014 / LS 2014 / LK 2014 / LA 2014 / LAK 2014 / L 2213 / LS 2213 / LK 2213 / LA 2213 / LAK 2213 / L 2214 / LS 2214 / LK 2214 / LA 2214 / LAK 2214 / L 2216 / LS 2216 / LK 2216 / LA 2216 / LAK 2216 / L 2318 / LS 2318 / LK 2318 / LA 2318 / LAK 2318 / L 2325 / LS 2325 / LK 2325 / LA 2325 / LAK 2325 / L 2414 / LS 2414 / LK 2414 / LA 2414 / LAK 2414 / L 2418 / LS 2418 / LK 2418 / LA 2418 / LAK 2418 / L 1519 / LB 1519 / L 1524 / LB 1524 / L 1525 / LB 1525 / L 2219 / LG 1819 / LG 2318 / LG 2325 | EIXO DIRECIONAL | C | CUBO DE RODA DIANTEIRO FREIO HIDRÁULICO | 9973446 | 95-130-13 | 2229N | 01043B |
| 310D / 312D | - | C | CUBO DE RODA DIANTEIRO | 199973647 | 55-75-9 | 7532N | 03321BRG |

* CLASSE = (C) CAMINHÃO / (O) ÔNIBUS / (U) UTILITÁRIO

MERCEDES-BENZ
EIXO DIANTEIRO

| Modelo do Veículo | Complemento | Classe | Aplicação | Nº Original | Dimensão | Corteco | Ref. Cruzada |
|--|--|--------|------------------------|-------------|-----------------|--------------------------|--------------|
| ACTROS 2546 / ACTROS 2646 / AXOR 1933 / AXOR 2035 / AXOR 2036 / AXOR 2040 / AXOR 2041 / AXOR 2044 / AXOR 2544 / AXOR 1933 / AXOR 2533 / AXOR 2535 / AXOR 2540 / AXOR 2541 / AXOR 2544 / AXOR 2640 / AXOR 2641 / AXOR 2644 / AXOR 2831 / AXOR 3340 / AXOR 3344 / AXOR 4140 | VL 4 / 51 | C | CUBO DE RODA DIANTEIRO | 139977346 | 120-150-15-20,8 | 8434N | EXCLUSIVO |
| ACTROS 2546 / ACTROS 2646 / AXOR 1933 / AXOR 2035 / AXOR 2036 / AXOR 2040 / AXOR 2041 / AXOR 2044 / AXOR 2540 / AXOR 2544 / AXOR 2544 / AXOR 2541 / AXOR 2533 / AXOR 2535 / AXOR 2640 / AXOR 2641 / AXOR 2035 / AXOR 2644 / AXOR 2831 / AXOR 2040 / AXOR 3340 / AXOR 3344 / AXOR 4140 | VL 4 / 51 | C | CUBO DE RODA DIANTEIRO | 0219978947 | 86-105-5-6 | 8516N | EXCLUSIVO |
| 1621 / 1924 / 1930 / 1932 / 1933 / 1934 / 1935 / 1938 | - | C | MANGA DO EIXO | - | 50-58-4 | 8795N | 01973GA |
| 1924 / 29 / 32 / 33 / 39 / 41 / 45 / 1619 / 20 / 2625 / 35 / 36 | - | C | CUBO DE RODA DIANTEIRO | - | - | 56000K | 01974KIT |
| 1618 / 1721 / 814 / 914 / 1215 / 1415 / 1419 / 1422 / 1617 / 1622 / 2422 / 2425 | CARGO 14 / 15 / 17 / 19 / 24 / 25 / 30 TON. | C | CUBO DE RODA DIANTEIRO | - | - | 56029K | 2484BGE |
| 1113 / 1111 / 1116 | COM FREIO A ÓLEO | C | CUBO DE RODA DIANTEIRO | - | - | 56033K | 1043B |
| 1517 / 1614 / 1618 / 1621 / 1625 / 1630 / 1714 / 1715 / 1718 / 2414 / 2418 | - | C | CUBO DE RODA DIANTEIRO | - | - | 56044K | 01549KIT |
| L 1718 / ACCELO 1719 / ACCELO 1726 | VL 3 / 38 / VL 3 / 37 / VL 3/7 / VL 3/8 | C | CUBO DE RODA DIANTEIRO | 69979346 | 100-125-13 | 1549PRO 2062N | 01549BRA |
| 1620 / 1517 / 1614 / 1618 / 1621 / 1625 / 1630 / 1714 / 1715 / 1718 / 1720 / 1721 / 2414 / 2418 | - | | | | | | |

* CLASSE = (C) CAMINHÃO / (O) ÔNIBUS / (U) UTILITÁRIO

MERCEDES-BENZ

EIXO DIANTEIRO

| Modelo do Veículo | Complemento | Classe | Aplicação | Nº Original | Dimensão | Corteco | Ref. Cruzada |
|--|---|--------|--|---------------------------|------------|-------------------------|--------------|
| LS 1524 / LS 1525 / LS 1924 / LS 1929 / LS 1932 / LS 1933 / LS 1934 / LS 2225 / L 1519 / L 1520 / L 1620 / L 2219 / L 2220 / L 1632 / L 1634 / L 1938 / L 1941 / L 1944 / L 1945 / L 2625 / L 2628 / L 2635 / L 2638 / L 2825 / L 2826 / L 2828 / L 2830 / L 2219 / LK 2219 / LB 2219 / L 2220 / LK 2220 / LB 2220 / LG 1819 / LG 2318 / LG 2315 / ACTROS 2546 / LS 41 / LS 262 | VO 4 / 13 / VL 3 / 7 / VO 4 / 40 FREIO A DISCO VL 4 / 10 / VO 4 / 39 | C | CUBO DE RODA DIANTEIRO (TAMBÉM FREIO A DISCO) | 109979046 / 3509977146 | 100-130-13 | 1974PRO 663N | 01974BRG |

EIXO TRASEIRO

| | | | | | | | |
|--|---|---|------------------------------|--|-------------|-------------|----------|
| LS 1924 / LS 1929 / LS 1932 / LS 1933 / LS 1934 / LS 222 / L 1519 / L 1520 / L 2219 / L 2220 / 1924 À 1929 | CAIXA DE CÂMBIO MBB MANCAL EXTERNO | C | CUBO DE RODA TRASEIRO | 3015416411 / 305516411 / 3215011641B / 357501641B | 40-52-7,5-6 | 159N | 01988BRG |
| L 1111 / LS 1111 / LK 1111 / LA 1111 / LAK 1111 / L 1113 / LS 1113 / LK 1113 / LA 1113 / LAK 1113 / L 1114 / LS 1114 / LK 1114 / LA 1114 / LAK 1114 / L 111 / LS 1116 / LK 1116 / LA 1116 / LAK 1116 | CAIXA DE TRANSFERÊNCIA | C | PINHÃO DO DIFERENCIAL | 9976647 / 39977546 / 119977447 | 52-72-12 | 206N | 00047B |
| ACCELO 715C / ACCELO 815 / ACCELO 1016 / 312 / 608 / 708 / 709 / 710 PLUS / 912 / 915 E | HL 2 / 5,5 / HL 2 / 54 / 2 / 17 / HL 2 / 4,5 / HL 1 / 4,7 / HL 2 / 45 | | | | | | |
| L 1313 / LK 1313 / LS 1313 / LA 1313 / LAK 1313 / L 1316 / LK 1316 / LS 1316 / LA 1316 / LAK 1316 / L 1317 / LS 1317 / LA 1317 / LK 1317 / LAK 1317 / L 1318 / LS 1318 / LK 1318 / LA 1318 / LAK 1318 / L 1513 / LS 1513 / LK 1513 / LA 1513 / LAK 1513 / L 1516 / LS 1516 / LA 1516 / LK 1516 / LAK 1516 / L 1517 / LS 1517 / LA 1517 / LK 1517 / LAK 1517 / L 1518 / LS 1518 / LA 1518 / LK 1518 / LAK 1518 / L 1621 / LS 1621 / LA 1621 / | - | C | EIXO TANDEN CAVALETE DA MOLA | 3459978245 / 0059976646 | 105-135-15 | 490N | 01774BRG |

* CLASSE = (C) CAMINHÃO / (O) ÔNIBUS / (U) UTILITÁRIO

MERCEDES-BENZ
EIXO TRASEIRO

| Modelo do Veículo | Complemento | Classe | Aplicação | Nº Original | Dimensão | Corteco | Ref. Cruzada |
|--|---|--------|---|---|----------------|--------------|-------------------------|
| LK 1621 / LAK 1621 / L 2013 / LS 2013 / LA 2013 / LK 2013 / LAK 2013 / L 2014 / LS 2014 / LA 2014 / LK 2014 / LAK 2014 / L 2214 / LS 2214 / LA 2214 / LK 2214 / LAK 2214 / L 2216 / LS 2216 / LA 2216 / LAK 2216 / LK 2216 / L 2318 / LS 2318 / LA 2318 / LK 2318 / LAK 2318 | - | C | EIXO TANDEM CAVALETE DA MOLA | 3459978245 / 0059976646 | 105-135-15 | 490N | 01774BRG |
| 2218 / 2325 | - | C | MANCAL EIXO TANDEM INTERNO E EXTERNO | 0119973746 / 99975246 | 143-165-8,5 | 501N | EXCLUSIVO |
| LS 1924 / LS 1929 / LS 1932 / LS 1933 / LS 1934 / LS 2225 / L 1519 / L 1520 / L 2219 / L 2220 | CAIXA DE CÂMBIO MBB MANCAL EXTERNO | C | CUBO DE RODA TRASEIRO | 3015416411 / 3055016411 / 3215011641B / 357501641B | 40-52-7 | 535N | 01988BRG |
| 710 PLUS / ACCELO 915C | MOTOR OM 364 / OM 366 T / B | C | CUBO DE RODA TRASEIRO | 0249978147 / 0249973047 | 101-131-13-15 | 724V | 08397BRY |
| L 1620 / 1721 | MOTOR OM 364 / OM 366 T / B - 6X2 | | | | | | |
| 710 PLUS / ACCELO 715 | HL 2 / 4,5 / HL 2 / 17 / HL 1 / 4,7 | C | CUBO DE RODA TRASEIRO | 249973047 | 87-110-14-14,5 | 727V | 08392BRY |
| 1924 ATÉ 1941 / LP 321 / 1113 / 1116 / 1513 | HL 3 | C | PINHÃO DO DIFERENCIAL | 3459977646 / 39974446 / 9978047 / 9978946 | 68-90-10 | 1031N | 00500BAG / 00500BAGF |
| LK 1313 / LAK 1313 / L 1316 / LS 1316 / LA 1316 / LK 1316 / LAK 1316 / L 1317 / LS 1317 / LA 1317 / LK 1317 / LAK 1317 / L 1318 / LS 1318 / LA 1318 / LK 1318 / LAK 1318 / L 1621 / LS 1621 / LA 1621 / LK 1621 / LAK 1621 / L 2013 / LS 2013 / LA 2013 / LK 2013 / LAK 2013 / L 2014 / LS 2014 / LA 2014 / LK 2014 / LAK 2014 / L 2214 / LS 2214 / LA 2214 / LK 2214 / LAK 2214 / L 2216 / LS 2216 / LA 2216 / LK 2216 / LAK 2216 / L 2318 / LS 2318 / LA 2318 / LK 2318 / LAK 2318 / L 1111 / LS 1111 / LA 1111 / | DIRECIONAL | | | | | | |

* CLASSE = (C) CAMINHÃO / (O) ÔNIBUS / (U) UTILITÁRIO

MERCEDES-BENZ

| EIXO TRASEIRO | | | | | | | |
|--|--|--------|--|--|-----------|--------------|-------------------------|
| Modelo do Veículo | Complemento | Classe | Aplicação | Nº Original | Dimensão | Corteco | Ref. Cruzada |
| LK 1111 / LAK 1111 / L 1313 / LS 1313 / LA 1313 | DIRECIONAL | C | PINHÃO DO DIFERENCIAL | 3459977646 / 39974446 / 9978047 / 9978946 | 68-90-10 | 1031N | 00500BAG / 00500BAGF |
| LK 113 / LS 113 / LT 113 / 1924 ATÉ 1941 | EIXO TRASEIRO HD 7 1 / HL 7 15 / HL 7 21 | | | | | | |
| 1938 / 2638 | - | | | | | | |
| ACCELO 1719 / ACCELO 1726 / ATEGO 1315 / ATEGO 1418 / ATEGO 1518 / ATEGO 1718 / ATEGO 1725 / ATEGO 1728 / ATEGO 1729 / ATEGO 2425 / ATEGO 2428 / ATRON 1719 / ATRON 2324 / ATRON 2729 / ATRON 1319 / ATRON 2729 | HL 5 / HL 5 / 62 / HL 5 / 062 | C | PINHÃO DO DIFERENCIAL LADO EXTERNO | 79979946 / 1300976 / 1383129 / 1386594 | 85-105-13 | 1074N | 02607BRG |
| 1924 ATÉ 1941 / 1938 / 2638 | - | | | | | | |
| ACCELO 1726 / ATEGO 1315 / ATEGO 1418 / ATEGO 1518 / ATEGO 1718 / ATEGO 1725 / ATEGO 1728 / ATEGO 1729 / ATEGO 2425 / ATEGO 2428 / ATRON 1719 / ATRON 2324 / ATRON 2729 / ATRON 1319 / ATRON 2729 / ACCELO 1719 | HL 5 / HL 5 / 62 / HL 5 / 062 | C | PINHÃO DO DIFERENCIAL | 0179972947 | 85-105-13 | 1075V | 02606BAF |
| ATEGO 1315 / ATEGO 1319 / ATEGO 1418 / ATEGO 1518 / ATEGO 1718 / ATEGO 1725 / ATEGO 1728 / ATEGO 1729 / ATEGO 2425 / ATEGO 2428 / ATEGO 2429 / L 1318 / L 1718 / L 1620 / L 1620 CLASSIC / ATRON 1319 / ATRON 1635 / ATRON 1719 / ATRON 2324 / ATRON 2729 / ACCELO 1719 / ACCELO 1726 / LS 1634 / LS 1924 / LS 1929 / LS 1932 / LS 1933 / LS 1634 / LS 1938 / LS 1941 / LS 1944 / LS 1945 / LS 2423 / LS 2425 / LS 2428 / LS 2635 / LS 2628 / AXOR 1933 / AXOR 2035 / AXOR 2036 / AXOR 2040 / | VO 4 / 13 / VL 3 / 7 / VO 4/40 FREIO A DISCO VL 3/38 / VL 4 / 10 / VL 3/8 / VL 3 / 41 D5 / VL 4 / 51 / VO 4 / 39 | C | EIXO DE ACIONAMENTO DAS SAPATAS DE FREIO A AR | 3509977446 | 42-55-9 | 1107V | 02058BAGF |

* CLASSE = (C) CAMINHÃO / (O) ÔNIBUS / (U) UTILITÁRIO

MERCEDES-BENZ

EIXO TRASEIRO

| Modelo do Veículo | Complemento | Classe | Aplicação | Nº Original | Dimensão | Corteco | Ref. Cruzada |
|--|--|--------|--|--------------------------|----------|--------------|--------------|
| AXOR 2041 / AXOR 2044 / AXOR 2444 / AXOR 2533 / AXOR 2540 / AXOR 2541 / AXOR 2544 / AXOR 2641 / AXOR 3340 / AXOR 3344 / AXOR 2831 / AXOR 2644 / AXOR 2535 / AXOR 4140 / ACTROS 2546 / ACTROS 2646 / ACTROS 4160 / AKACTROS 4844 K | VO 4 / 13 / VL 3 / 7 / VO 4/40 FREIO A DISCO VL 3/38 / VL 4 / 10 / VL 3/8 / VL 3 / 41 D5 / VL 4 / 51 / VO 4 / 39 | C | EIXO DE ACIONAMENTO DAS SAPATAS DE FREIO A AR | 3509977446 | 42-55-9 | 1107V | 02058BAGF |
| LG 1819 / 1313 / 1513 / L 2013 / L 2213 / L 2215 / L 2216 | HL 5 | C | FREIO DE ESTACIONAMENTO | 11997546 / 3459977846 | 38-62-10 | 1125N | 02128BA |
| L 2013 / L 2216 / L 2213 / L 2215 / L 2013 / LBLK 2213 / LK 2214 / L2217 / LG 1819 | HL 5 | C | MANCAL DO CARDAN ACIONAMENTO DO DIFERENCIAL | 19979946 / 3459978146 | 58-85-13 | 1179N | 01798BAG |
| 1924 ATÉ 1941 | - | | | | | | |
| L 1318 / L 1718 / L 1620 / L 1620 CLASSIC / ATRON 1319 / ATRON 1635 / ATRON 1719 / ATRON 2324 / ATRON 2729 / ACCELO 1719 / ACCELO 1726 / LS 1924 / LS 1929 / LS 1932 / LS 1933 / LS 1634 / LS 1938 / LS 1941 / LS 1944 / LS 1945 / LS 2423 / LS 2425 / LS 2428 / LS 2635 / LS 2628 / AXOR 1933 / AXOR 2035 / AXOR 2040 / AXOR 2041 / AXOR 2044 / AXOR 2533 / AXOR 2540 / AXOR 2541 / AXOR 2544 / AXOR 2641 / AXOR 3340 / AXOR 2831 / AXOR 2644 / AXOR 2535 / AXOR 4140 / AXOR 3344 / AXOR 2444 / AXOR 2036 / ACCELO 1719 / ACCELO 1726 / ACTROS 2546 / ACTROS 2646 / ACTROS 4160 AK / ACTROS 4844 K / ATEGO 1315 / ATEGO 1319 / ATEGO 1418 / ATEGO 1518 / ATEGO 1718 / ATEGO 1725 / ATEGO 1728 / ATEGO 1729 / ATEGO 2425 /ATEGO 2428 / ATEGO 2429 | VO 4 / 13 / VL 3 / 7 / VO 4/40 FREIO A DISCO VL 3/38 / VL 4 / 10 / VL 3/8 / VL 3 / 41 D5 / VL 4 / 51 / VO 4 / 39 | C | EIXO DE ACIONAMENTO DAS SAPATAS DE FREIO A AR | 3509977346 | 42-58-7 | 1221N | 02059BA |

* CLASSE = (C) CAMINHÃO / (O) ÔNIBUS / (U) UTILITÁRIO

MERCEDES-BENZ

EIXO TRASEIRO

| Modelo do Veículo | Complemento | Classe | Aplicação | Nº Original | Dimensão | Corteco | Ref. Cruzada |
|---|---|--------|---------------------------------------|---|---------------|--------------------------|---|
| 8-120 / 608 / 708 / 709 / 710 / 712 / 809 / 814 / ACCELO 915 C / 912 | - | C | CUBO DE RODA TRASEIRO | 6889977347 / 6709970046 | 95-115-13-20 | 1324N | 07921BRAGF / 02938BRAG / 02690BRG |
| ACCELO 815 / 1016 / 710 / 915 C / 710 PLUS / 914 / 712 | HL 2 / 45 / HL 2 C FREIO A DISCO | C | CUBO DE RODA TRASEIRO | A6889977347 | 95-115-13-12 | 1345V | 07291BRAGF |
| AXOR 1933 / AXOR 2035 / AXOR 2036 / AXOR 2040 / AXOR 2044 / AXOR 2533 / AXOR 2535 / AXOR 2540 / AXOR 2541 / AXOR 2544 / AXOR 2550 / AXOR 2641 / AXOR 2644 / AXOR 2831 / AXOR 3340 / AXOR 3344 / AXOR 4140 / AXOR 4144 / AXOR 2041 / ACTROS 2546 / ACTROS 2646 / ACTROS 1924 / ACTROS 1929 / ACTROS 1932 / ACTROS 1933 / ACTROS 1621 / ACTROS 1623 / ACTROS 1624 / ACTROS 1632 / ACTROS 1634 / ACTROS 1938 / ACTROS 1941 / ACTROS 1944 / ACTROS 1945 / ACTROS 2625 / ACTROS 2638 / ACTROS 2825 / ACTROS 2826 / ACTROS 2828 / ACTROS 2830 | EIXO TRASEIRO HD-7 1 / HL 7 15 / HL 7 21 | C | CUBO DE RODA TRASEIRO LADO EXTERNO | 39970146 / 169975647 / 3509977846 | 145-175-14-12 | 1371N | 02679BRG |
| L 1620 E CLASSIC / L 1318 / 1718 / ACCELO 1719 / ATEGO 1315 / ATEGO 1418 / ATEGO 1518 / ATEGO 1718 / ATEGO 1725 / ATEGO 1728 / ATEGO 1729 / ATEGO 2425 / ACTROS 1319 / ACTROS 2729 / ATEGO 2428 / ATRON 2729 | EIXO TRASEIRO HL 4 / 30 / HH 4 / HO 4 / HO 4 / 09 | C | PINHÃO DO DIFERENCIAL LADO EXTERNO | 59976647 / 169976647 / 169976747 | 68-85-10-9,5 | 1373N | 02557BRG |
| 1217 | COM EIXOS HL4-01 / 4-25 / 4-26 / 4-27 | C | PINHÃO DO DIFERENCIAL LADO INTERNO | 0169976747 / 0169976647 | 68-85-10-9,5 | 1374V | 02556BAF/ 07603BRAAF |
| 608 / 609 / 709 | - | C | CUBO DE RODA TRASEIRO LADO INTERNO | 29976846 | 90-112,66-13 | 1829PRO 2046N | 01829B |

* CLASSE = (C) CAMINHÃO / (O) ÔNIBUS / (U) UTILITÁRIO

MERCEDES-BENZ

EIXO TRASEIRO

| Modelo do Veículo | Complemento | Classe | Aplicação | Nº Original | Dimensão | Corteco | Ref. Cruzada |
|---|--|--------|---------------------------------------|---------------------------|---------------|--------------|-------------------------|
| L 1620 / L 1318 / ACCELO 1719 / ATEGO 1315 / ATEGO 1418 / ATEGO 1518 / ATEGO 1718 / ATEGO 1725 / ATEGO 1728 / ATEGO 1729 / ATEGO 2425 / ACTROS 1319 / ACTROS 2729 / ATEGO 2428 / ATRON 2729 / 1319 / 1214 / 1218 / 1414 / 1418 / 1618 / 1621 / 1625 / 1714 / 1718 / 1720 / 1721 | COM EIXOS HL4-01 / 4-25 / 4-26 / 4-27 / 4-30 / HH 4 / HO 4 / HO 4-09 | C | PINHÃO DO DIFERENCIAL LADO INTERNO | 0169976747/ 0169976647 | 68-85-10-9,5 | 1374V | 02556BAF/ 07603BRAAF |
| ATEGO 2425 / ATEGO 2429 / ATRON 1719 / ATRON 2324 / AXOR 2533 / AXOR 1617 / AXOR 1618 / AXOR 1620 / AXOR 1621 / AXOR 1623 / AXOR 1632 / AXOR 1714 / AXOR 1617 / AXOR 1622 / AXOR 1714 / AXOR 1715 / AXOR 1718 / AXOR 1720 / AXOR 2216 / AXOR 2318 / AXOR 2325 / AXOR 2414 / AXOR 2418 / AXOR 2726 / L 1618 | VL 5 / HL 5 / HO 4 / HO 4 / 08 / HO 4 / 09 | C | CUBO DE RODA TRASEIRO | 169977747 | 125-150-15-13 | 1389V | 02941BRAGF |
| AXOR 1933 / AXOR 2035 / AXOR 2036 / AXOR 2040 / AXOR 2044 / AXOR 2533 / AXOR 2535 / AXOR 2540 / AXOR 2541 / AXOR 2544 / AXOR 2550 / AXOR 2641 / AXOR 2644 / AXOR 2831 / AXOR 3340 / AXOR 3344 / AXOR 4140 / AXOR 4144 / AXOR 2041 / ACTROS 2546 / ACTROS 2646 / ACTROS 1924 / ACTROS 1929 / ACTROS 1932 / ACTROS 1933 / ACTROS 1621 / ACTROS 1623 / ACTROS 1624 / ACTROS 1632 / ACTROS 1634 / ACTROS 1938 / ACTROS 1941 / ACTROS 1944 / ACTROS 1945 / ACTROS 2625 | EIXO TRASEIRO HD 7 1 / HL 7 15 / HL 7 21 | C | CUBO DE RODA TRASEIRO | 209973947 | 145-175-17 | 1772V | 07959BRAGE |

* CLASSE = (C) CAMINHÃO / (O) ÔNIBUS / (U) UTILITÁRIO

MERCEDES-BENZ

EIXO TRASEIRO

| Modelo do Veículo | Complemento | Classe | Aplicação | Nº Original | Dimensão | Corteco | Ref. Cruzada |
|---|--|--------|---------------------------------------|-------------|---------------|--------------------------|------------------------|
| ACTROS 2638 / ACTROS 2825 / ACTROS 2826 / ACTROS 2828 / ACTROS 2830 | EIXO TRASEIRO HD 7 1 / HL 7 15 / HL 7 21 | C | CUBO DE RODA TRASEIRO | 209973947 | 145-175-17 | 1772V | 07959BRAGE |
| AXOR 1933 / AXOR 2035 / AXOR 2036 / AXOR 2040 / AXOR 2044 / AXOR 2533 / AXOR 2535 / AXOR 2540 / AXOR 2541 / AXOR 2544 / AXOR 2550 / AXOR 2641 / AXOR 2644 / AXOR 2831 / AXOR 3340 / AXOR 3344 / AXOR 4140 / AXOR 4144 / AXOR 2041 / ACTROS 2546 / ACTROS 2646 / ACTROS 1924 / ACTROS 1929 / ACTROS 1932 / ACTROS 1933 / ACTROS 1621 / ACTROS 1623 / ACTROS 1624 / ACTROS 1632 / ACTROS 1634 / ACTROS 1938 / ACTROS 1941 / ACTROS 1944 / ACTROS 1945 / ACTROS 2625 / ACTROS 2638 / ACTROS 2825 / ACTROS 2826 / ACTROS 2828 / ACTROS 2830 | EIXO TRASEIRO HD 7 1 / HL 7 15 / HL 7 21 | C | CUBO DE RODA TRASEIRO INTERNO | 119973146 | 145-175-13-12 | 1800V | 02293BF |
| LP 321 / L 1111 / LS 1111 / LA 1111 / LK 1111 / LAK 1111 / L 1113 / LS 1113 / LA 1113 / LK 1113 / LAK 1113 / 1116 | HL 2 | C | CUBO DE RODA TRASEIRO | 3459977646 | 110-140-13-12 | 516PRO 2044N | 00516BG |
| 608 / 708 / 709 | - | C | CUBO DE RODA TRASEIRO LADO INTERNO | 0029976846 | 90-112,66-13 | 1829PRO 2046N | 01829B |
| 1617 / 1618 / 1620 / 1621 / 1623 / 1632 / 1714 / 1715 / 1718 / 1720 / 2216 / 2318 / 2325 / 2414 / 2418 / 2726 / ATEGO 2425 / ATEGO 2429 / ATRON 1719 / ATRON 2324 / AXOR 2533 / L 1313 / LS 1313 / LA 1313 / LK 1313 / LAK 1313 / | VL 5 / HL 5 / HO 4 / HO 4 / 08 / HO 4 / 09 | C | CUBO DE RODA TRASEIRO | 169977747 | 125-150-15-13 | 1735PRO 2064N | 01735BG / 02941BRAG |

* CLASSE = (C) CAMINHÃO / (O) ÔNIBUS / (U) UTILITÁRIO

MERCEDES-BENZ

EIXO TRASEIRO

| Modelo do Veículo | Complemento | Classe | Aplicação | Nº Original | Dimensão | Corteco | Ref. Cruzada |
|---|--|--------|---|----------------------------|-----------------|--------------------------|------------------------|
| L 1513 / LS 1513 / LA 1513 / LK 1513 / LAK 1513 / L 2013 / LS 2013 / LA 2013 / LK 2013 / LAK 2013 / L 2213 / LS2213 / LA 2213 / LK2213 / LAK 2213 | VL 5 / HL 5 / HO 4 / HO 4 /08 / HO 4 /09 | C | CUBO DE RODA TRASEIRO | 169977747 | 125-150-15-13 | 1735PRO 2064N | 01735BG / 02941BRAG |
| 1114 / 1116 / 1316 / 1516 / 2016 / 1215C / L 1620 / L 1318 / L 1620 CLASSIC / 1718 / ACCELO 1719 / ATEGO 1315 / ATEGO 1418 / ATEGO 1518 / ATEGO 1718 / ATEGO 1725 / 1513 / ATEGO 1728 / ATEGO 1729 / ATEGO 2425 / ACTROS 2428 / ATRON 2729 | HL 4 / 30 / HL 4 / 61 / HL 4 / HL 4 / 62 / HL 4 / 062 / HD 4 / HL 4 / 08 / HH 4 / 12 / HL 4 / 060 / HL 5 4X2 / HL 5 6X2 | C | CUBO DE RODA TRASEIRO | 0179971147 / 0109978346 | 120-145-15-12 | 1884PRO 2101N | 01884BRAG |
| L 608 / L 609 / L 708 / L 709 / L 912 / L 710 / L 712 / L 914 / L 1114 / 1214 C / LP 321 / L 1111 / LS 1111 / LK 1111 / LAK 1111 / L 1113 / L 1113 / LS 1113 / LK 1113 / LA 1113 / LAK 1113 / L 1114 / L 1114 / LS 1114 / LK 1114 / LA 1114 / LAK 1114 / L 1116 / L 1116 / LS 1116 / LK 1116 / LA 1116 / LAK 1116 / L 1418 / LS 1418 / LK 1418 / LA 1418 / LAK 1418 / L 1615 / LS 1615 / LA 1615 / LK 1615 / LAK 1615 / L 1617 / LS 1617 / LA 1617 / LK 1617 / LAK 1617 / L 1618 / LS 1618 / LA 1618 / LK 1618 / LAK 1618 / L 1620 / LS 1620 / LA 1620 / LK 1620 / LAK 1620 / L 1621 / LS 1621 / LA 1621 / LK 1621 / LAK 1621 / L 1313 / LS 1313 / LA 1313 / LK 1313 / LAK 1313 / L 1316 / LS 1316 / LA 1316 / LK 1316 / LAK 1316 / L 1317 / LS 1317 / LA 1317 / LK 1317 / LAK 1317 / L 1318 / LS 1318 / LA 1318 / LK 1318 / LAK 1318 / L 1513 / LS 1513 / LA 1513 / LK 1513 / LAK 1513 / | CAIXA DE CÂMBIO G3 40 / G3 50 / G3 60 | C | CUBO DE RODA TRASEIRO SEM REDUÇÃO (GRANDE) | 1409889 / 1740992 | 142-170-13,5-16 | 2151N | 07790BY |

* CLASSE = (C) CAMINHÃO / (O) ÔNIBUS / (U) UTILITÁRIO

MERCEDES-BENZ

| EIXO TRASEIRO | | | | | | | |
|--|---|--------|---|--|-------------------------------|--------------------------------|--------------------------|
| Modelo do Veículo | Complemento | Classe | Aplicação | Nº Original | Dimensão | Corteco | Ref. Cruzada |
| L 1518 / LS 1518 / LA 1518 / LK 1518 / LAK 1518 / L 1621 / LS 1621 / LA 1621 / LK 1621 / LAK 1621 / L 2013 / LS 2013 / LA 2013 / LK 2013 / LAK 2013 / L 2014 / LS 2014 / LA 2014 / LK 2014 / LAK 2014 / L 2214 / LS 2214 / LA 2214 / LK 2214 / LAK 2214 / L 2216 / LS 2216 / LA 2216 / LK 2216 / LAK 2216 / L 2318 / LS 2318 / LA 2318 / LK 2318 / LAK 2318 | CAIXA DE CÂMBIO G3 40 / G3 50 / G3 60 | C | CUBO DE RODA TRASEIRO SEM REDUÇÃO (GRANDE) | 1409889 / 1740992 | 142-170-13,5-16 | 2151N | 07790BY |
| 610 / 614 | - | C | CUBO DE RODA TRASEIRO EIXO BRASEIXOS | 501247 / 7326813 / BD2T1175A | 98,5-144,45-19 | 2193N | 00007B |
| 1725 / 2638 | EIXO MERCEDES E BRASEIXOS ROCKWELL 13 À 15 TON. | C | CUBO DE RODA TRASEIRO | - | 121,05-160,3- 25,58 | 2713PRO 2713N | 02713BRY |
| ATEGO 1729 | MERITOR - HL 5 / 61 / HO 4 / HO 4/08 / HO 4 / 09 CARGO 15 À 32 TON 6X2 | C | CUBO DE RODA TRASEIRO | 2RH501317 / 2TJ501317A / T16501317 | 121,05-160,3- 25,58 | 2713V | 07338BAYF / 07340BAYF |
| 1617 / 1621 / 1622 | CARGO 15 À 32 TON. | C | PINHÃO DO DIFERENCIAL EIXO ROCKWELL | TE3525275 | 76,25-125,4- 134,1-16,5-19 | 3162P | 02687BRGEP |
| 1924 / 1941 / 2635 | - | C | INTERNO DA BALANÇA | 0099978846 | 170-190-8,5 | 3268N | EXCLUSIVO |
| 709 / 710 / 712 / 809 / 812 / 912 / 914 / 915 E / 1016 / 1114 | VL 1.2 / 13 / VL 2 / 29 | C | CUBO DE RODA DIANTEIRO LADO INTERNO | 179973047 / 6889977147 | 75-95-10 | 7178N | 02753BRG / 02753BRGF |
| AXOR 1933 / AXOR 2035 / AXOR 2036 / AXOR 2040 / AXOR 2044 / AXOR 2533 / AXOR 2535 / AXOR 2540 / AXOR 2541 / AXOR 2544 / AXOR 2550 / AXOR 2641 / AXOR 2644 / AXOR 2831 / AXOR 3340 / AXOR 3344 / AXOR 4140 / AXOR 4144 / ACTROS 2546 / ACTROS 2646 / ACTROS 1924 / ACTROS 1929 / | EIXO 7 / 55 / HD 7 / 57 / HL 7 / HO 7 / 03 | C | PINHÃO DO DIFERENCIAL | 0159974747 / 0179973146 / 0219975947 | 85-145-12-37 | 7345V | 07475BRABGE |

* CLASSE = (C) CAMINHÃO / (O) ÔNIBUS / (U) UTILITÁRIO

MERCEDES-BENZ

EIXO TRASEIRO

| Modelo do Veículo | Complemento | Classe | Aplicação | Nº Original | Dimensão | Corteco | Ref. Cruzada |
|---|--|--------|-----------------------|--|---------------|--------------|--------------|
| ACTROS 1932 / ACTROS 1933 / ACTROS 1621 / ACTROS 1623 / ACTROS 1624 / ACTROS 1632 / ACTROS 1634 / ACTROS 1938 / ACTROS 1941 / ACTROS 1944 / ACTROS 1945 / ACTROS 2625 / ACTROS 2638 / ACTROS 2825 / ACTROS 2826 / ACTROS 2828 / ACTROS 2830 / 1935 / 1941 / 2635 | EIXO 7 / 55 / HD 7 / 57 / HL 7 / HO 7 / 03 | C | PINHÃO DO DIFERENCIAL | 0159974747 / 0179973146 / 0219975947 | 85-145-12-37 | 7345V | 07475BRABGE |
| 1924 / 1941 / 2635 | - | | | | | | |
| AXOR 1933 / AXOR 2035 / AXOR 2036 / AXOR 2040 / AXOR 2044 / AXOR 2533 / AXOR 2535 / AXOR 2540 / AXOR 2541 / AXOR 2544 / AXOR 2550 / AXOR 2641 / AXOR 2644 / AXOR 2831 / AXOR 3340 / AXOR 3344 / AXOR 4140 / AXOR 4144 / AXOR 2041 / ACTROS 2546 / ACTROS 2646 / ACTROS 1924 / ACTROS 1929 / ACTROS 1932 / ACTROS 1933 / ACTROS 1621 / ACTROS 1623 / ACTROS 1624 / ACTROS 1632 / ACTROS 1634 / ACTROS 1938 / ACTROS 1941 / ACTROS 1944 / ACTROS 1945 / ACTROS 2625 / ACTROS 2638 / ACTROS 2825 / ACTROS 2826 / ACTROS 2828 / ACTROS 2830 | EIXO TRASEIRO HD 7 1 / HL 7 15 / HL 7 21 | C | CUBO DE RODA TRASEIRO | 0139979347 | 145-175-13-12 | 7346N | 02778B |

* CLASSE = (C) CAMINHÃO / (O) ÔNIBUS / (U) UTILITÁRIO

MERCEDES-BENZ

EIXO TRASEIRO

| Modelo do Veículo | Complemento | Classe | Aplicação | Nº Original | Dimensão | Corteco | Ref. Cruzada |
|---|---|--------|-----------------------------------|--------------------------------------|-------------------|---------|-----------------------|
| 2635 | EIXO TANDEN RETENTOR EXTERNO DA BALANÇA | C | EXTERNO DA BALANÇA | 59978447 | 170-190-8,5-9,5 | 7432N | EXCLUSIVO |
| - | SAÍDA DO 2º PARA O 3º | C | PINHÃO DO DIFERENCIAL - EXTERNO | 0179973147 / 0219974947 / 0219975547 | 75-95-10 | 7526N | 07290BRAGF / 02191BRF |
| 1935 / 1938 / 2635 / 2638 | TODOS OS EIXOS HL 6 / HL 7 COM REDUÇÃO | C | CUBO DE RODA TRASEIRO | 209970547 | 145-175-205-18-20 | 7539V | 07959BRAGE |
| 2635 | - | C | SAÍDA DO 2º PARA 3º EIXO TRASEIRO | 179973147 | 75-95-10 | 7569V | 07290BRAGF |
| AXOR 2036 / AXOR 2041 / AXOR 2533 / AXOR 2535 / AXOR 2540 / AXOR 1933 | HL 6 / 20 / TODOS COM EIXO HL 6 | C | CUBO DE RODA TRASEIRO | 139973646 | 145-175-8 | 8530N | EXCLUSIVO |
| 312 | - | C | CUBO DE RODA TRASEIRO | 0009973446 / 0009976747 | 95-115-13 | 8672N | 00045B |
| 312 / 321 / 331 | - | C | EIXO TRASEIRO | - | 44,5-62-10 | 8673N | 00063BRG |
| 1313 À 2213 | COM FREIO A AR | C | CUBO DE RODA TRASEIRO | - | - | 56001K | 01735KIT |
| 608 / 708 | - | C | CUBO DE RODA TRASEIRO | - | - | 56002K | 01829KIT |
| 709 / 710 / 712 / 812 / 814 / 912 / 913 | - | C | CUBO DE RODA TRASEIRO | 6709970046 | - | 56004K | 2690BRG |
| 1924 / 1929 / 1932 / 1933 / 1939 / 1941 / 1945 / 371 | - | C | CUBO DE RODA TRASEIRO | 139979347 / 3649977046 / 0119973146 | - | 56005K | 02293KIT |
| 1615 / 1619 / 1620 / 1630 / 1633 / 2625 | - | C | CUBO DE RODA TRASEIRO | 39970146 / 169975647 / 3509977846 | - | 56018K | 2293BRAGF / 2679BRG |
| 914 / 1113 / 1114 / 1214 / 1215 / 1217 / 1218 | COM FREIO A ÓLEO | C | CUBO DE RODA TRASEIRO | 300278 / 30278 / 3459977646 | - | 56020K | 0516 BG/B |
| 1313 À 2213 | COM FREIO A ÓLEO | C | CUBO DE RODA TRASEIRO | - | - | 56021K | 02941KIT |
| 1517 / 1635 / 1621 / 1618 / 1630 / 1721 / 2325 / 2423 / 2425 | COM FREIO A AR | C | CUBO DE RODA TRASEIRO | 859171 / 169977747 | - | 56024K | 02941BRAGF |
| 610 / 614 | - | C | CUBO DE RODA TRASEIRO | - | - | 56031K | 0007B |
| 1938 / 2638 | - | C | CUBO DE RODA TRASEIRO | - | - | 56045K | 07959KIT |
| 1935 / 1938 / 300 / 410 / 2635 / 2638 | TODOS COM FREIO A DISCO COM SISTEMA ABS | C | CUBO DE RODA TRASEIRO | - | - | 56048K | EXCLUSIVO |

* CLASSE = (C) CAMINHÃO / (O) ÔNIBUS / (U) UTILITÁRIO

MERCEDES-BENZ
EIXO TRASEIRO

| Modelo do Veículo | Complemento | Classe | Aplicação | Nº Original | Dimensão | Corteco | Ref. Cruzada |
|--|---|--------|-----------------------|----------------------------|---------------|------------------|------------------------|
| 912 | - | C | CUBO DE RODA TRASEIRO | 021 997 0047 | - | 56050K | 07291KIT |
| 914 | SÉRIE ELETRÔNICO | | | | | | |
| 608 / 708 / 709 / 710 / 712 / 809 / 814 / 912 / 914 | - | C | CUBO DE RODA TRASEIRO | - | - | 56054K | EXCLUSIVO |
| ATEGO 1725 / L 2638 / LS 2638 | - | C | CUBO DE RODA TRASEIRO | - | - | 56055K | EXCLUSIVO |
| L 1313 / LA 1313 / LS 1313 / LK 1313 / LAK 1313 / L 1513 / LA 1513 / LS 1513 / LK 1513 / LAK 1513 / L 2013 / LS 2013 / LA 2013 / LK 2013 / LAK 2013 / L 2213 / LA 2213 / LS 2213 / LK 2213 / LAK 2213 | HL 4 | C | CUBO DE RODA TRASEIRO | 169977747 | 125-150-15 | 1735PRO 2064N | 01735BG / 02941BRAG |
| ATEGO 2425 / ATEGO 2429 / ATRON 1719 / ATRON 2324 / AXOR 2533 / AXOR 1617 / AXOR 1618 / AXOR 1620 / AXOR 1621 / AXOR 1623 / AXOR 1632 / AXOR 1714 / AXOR 1617 / AXOR 1622 / AXOR 1714 / AXOR 1715 / AXOR 1718 / AXOR 1720 / AXOR 2216 / AXOR 2318 / AXOR 2325 / AXOR 2414 / AXOR 2418 / AXOR 2726 | VL 5 / HL 5 / HO 4 / HO 4 / 08 / HO 4 / 09 | | | | | | |
| L 1620 / L 1318 / L 1620 CLASSIC / 1718 / ACCELO 1719 / ATEGO 1315 / ATEGO 1418 / ATEGO 1518 / ATEGO 1718 / ATEGO 1725 / 1513 / ATEGO 1728 / ATEGO 1729 / ATEGO 2425 / ACTROS 2428 / ATRON 2729 | HL 4 / 30 / HL 4 / 61 / HL 4 / HL 4/62 / HL 4 / 062 / HD 4 / HL 4 / 08 / HH 4 / 12 / HL 4 / 060 / HL 5 4X2 / HL 5 6X2 | C | CUBO DE RODA TRASEIRO | 0179971147 / 0109978346 | 120-145-15 | 1884PRO 2101N | 01884BRAG |
| 1114 / 1116 / 1316 / 1516 / 2016 / 410 | COM FREIO PNEUMÁTICO EXCETO 1924 / 41 E O370 / 371 | | | | | | |
| LP 321 / L 1111 / LS 1111 / LA 1111 / LK 1111 / LAK 1111 / L 1113 / LS 1113 / LA 1113 / LK 1113 / LAK 1113 / 1116 | HL 2 | C | CUBO DE RODA TRASEIRO | 3459977646 | 110-139,95-13 | 516PRO 2044N | 00516BG |

* CLASSE = (C) CAMINHÃO / (O) ÔNIBUS / (U) UTILITÁRIO

MERCEDES-BENZ

| FREIO | | | | | | | |
|---|---------------------|--------|--------------------|-------------------------|---------------|--------------|--------------|
| Modelo do Veículo | Complemento | Classe | Aplicação | Nº Original | Dimensão | Corteco | Ref. Cruzada |
| 610 / 614 | - | C | BOMBA DE VÁCUO | 7362906 | 31,7-42,8-9,5 | 2202N | 00017B |
| L 312 | - | C | SERVO FREIO | 1480284027 | 30,5-38-7,9 | 8785N | 01873GRE |
| | | | SERVO FREIO | 1480283038 | 14-32-10 | 8786N | 01875BR |
| L 312 | - | C | EMBOLO | 4312786 | 143-150-27 | 8861N | 1090BRXE |
| LA 1313 / LK 1313 / LAK 1313 / L 1316 / LS 1316 / LA 1316 / LK 1316 / LAK 1316 / L 1317 / LS 1317 / LA 1317 / LK 1317 / LAK 1317 / L 1318 / LS 1318 / LA 1318 / LK 1318 / LAK 1318 / L 1519 / LS 1519 / LA 1519 / LK 1519 / LAK 1519 / L 1524 / LS 1524 / LA 1524 / LK 1524 / LAK 1524 / L 1525 / LS 1525 / LA 1525 / LK 1525 / LAK 1525 / L 1621 / LS 1621 / LA 1621 / LK 1621 / LAK 1621 / L 2013 / LS 2013 / LA 2013 / LK 2013 / LAK 2013 / L 2014 / LS 2014 / LA 2014 / LK 2014 / LAK 2014 / L 2214 / LS 2214 / LA 2214 / LK 2214 / LAK 2214 / L 2219 / LS 2219 / LA 2219 / LK 2219 / LAK 2219 / L 2214 / LS 2220 / LA 2220 / LK 2220 / LAK 2220 / L 2318 / LS 2318 / LA 2318 / LK 2318 / LAK 2318 / LP 321 / LG 1819 / LG 2318 / LG 2325 | FREIO HIDRÁULICO | C | SERVO FREIO PISTÃO | 4312986 / 1480284015 | 22-45-12 | 55N | 01089BRX |

| MOTOR | | | | | | | |
|--|---|---|----------------------------|--|---------|------------|---------|
| OH 1313 / OH 1315 / OH 1316 / OH 1318 / OH 1319 / OH 1320 / OH 1418 / OH 1419 / OH 1420 / OH 1421 / OH 1519 / OH 1520 / OH 1521 / OH 1620 / OH1625 / OH 1628 / OH 1630 / OH 1635 / OH 1636 / OF 809 / OF 812 / OF 1115 / OF 1116 / OF 1215 / OF 1313 / OF 1315 / OF 1316 / OF 1317 / OF 1318 / OF 1319 / OF 1320 | MOTOR OM 314 / OM 352 / OM 364 / OM 366 / OM447 / OM449 | O | BOMBA DÁGUA - LADO INTERNO | 29878446 / 29978446 / 3439977046 | 17-35-7 | 19N | 00853BR |

* CLASSE = (C) CAMINHÃO / (O) ÔNIBUS / (U) UTILITÁRIO

MERCEDES-BENZ
MOTOR

| Modelo do Veículo | Complemento | Classe | Aplicação | Nº Original | Dimensão | Corteco | Ref. Cruzada |
|---|---|--------|----------------------------|--|----------|------------|--------------|
| OF 1618 / OF 1620 / OF 1721 / OF 1725 / OF 1730 / O355 / O362 / O364 / O365 / O370 / O371 / O400 / LO 608 / LO 708 D / E / LPO 1113 / LO 712 / LO 809 / LO 812 / LO 813 | MOTOR OM 314 / OM 352 / OM 364 / OM 366 / OM447 / OM449 | O | BOMBA DÁGUA - LADO INTERNO | 29878446 / 29978446 / 3439977046 | 17-35-7 | 19N | 00853BR |
| OH 1313 / OH 1315 / OH 1316 / OH 1318 / OH 1319 / OH 1320 / OH 1418 / OH 1420 / OH 1421 / OH 1419 / OH 1519 / OH 1520 / OH 1521 / OH 1620 / OH 1625 / OH 1628 / OH 1630 / OH 1635 / OH 1636 / OF 809 / OF 812 / OF 1115 / OF 1116 / OF 1215 / OF 1313 / OF 1315 / OF 1316 / OF 1317 / OF 1318 / OF 1319 / OF 1320 / OF 1618 / OF 1620 / OF 1721 / OF 1725 / OF 1730 / O355 / O362 / O364 / O365 / O370 / O371 / O400 / LO 608 / LO 708 D / E / LPO 1113 / LO 809 / LO 812 / LO 813 / LO 712 | MOTOR OM 314 / OM 352 / OM 364 / OM 366 / OM447 / OM449 | O | BOMBA DÁGUA - LADO INTERNO | 29878446 / 29978446 / 3439977046 | 17-35-7 | 20N | 00853BR |
| LO 608 | MOTOR OM314 / 321 / 326 / 352 / 364 / 366 | O | BOMBA DÁGUA - LADO INTERNO | 9977647 / 3760020102 | 20-40-10 | 34N | 00360BA |
| O 362 / O 364 | MOTOR OM314 / 321 / 326 / 352 / OM 352 A / 364 / 366 | | | | | | |
| 364 / 370 / 371 / O 400 / LO 608 / LO 609 / LO 708 / LO 709 / LO 712 / LO 809 / LO 812 / LO 912 / LO 914 / O 321 H / HL | MOTOR OM 314 / OM 321 / OM 326 | O | DIANTEIRO DO VIRABREQUIM | 3449977146 | 65-90-10 | 92N | 00051BR |

* CLASSE = (C) CAMINHÃO / (O) ÔNIBUS / (U) UTILITÁRIO

MERCEDES-BENZ

| MOTOR | | | | | | | |
|---|---|--------|---|---|---------------|--------------|--------------|
| Modelo do Veículo | Complemento | Classe | Aplicação | Nº Original | Dimensão | Corteco | Ref. Cruzada |
| LO 712 / LP 321 / L 312 | MOTOR OM 314 / 321 / 326 / 352 / 364 / 366 CAIXA DE CÂMBIO FSO 4405 | O | BOMBA DE ÁGUA | 1369970047 | 15-30-7 | 200N | 01677BR |
| OH 1419 / 1519 / O 355 / O 370 / O 371 / O365 | MOTOR OM 326 / 355 / 355-5 / 355-6 / 355-7 | O | DIANTEIRO DO VIRABREQUIM | 19975246 | 75-100-12 | 1020N | 01687BA |
| O 321 H / HL | MOTOR OM 321 | O | DIANTEIRO DO VIRABREQUIM TAMPA DA DISTRIBUIÇÃO | 3449977446 / 904960106510 | 65-90-13-10 | 1030N | 00164BAG |
| LO 809 / LO 812 / LO 813 / LO 712 / LPO 1113 / OF 809 / OF 812 / OF 1115 / OF 1215 / OF 1315 / OF 1316 / OF 1317 / OF 1318 / OF 1319 / OF 1320 / OF 1618 / OF 1620 / OF 1621 L / OF 1721 / OH 1313 / OH 1315 / OH 1316 / OH 1318 / OH 1319 / OH 1320 / OH 1418 / OH 1419 / OH1420 / OH1421 / OH 1520 / OH 1521 / OH 1621 / OH 1623 / OH 1720 / OH 1721 / OF 1116 / OH 1620 | MOTOR OM 352 / OM 352 A | O | DIANTEIRO DO VIRABREQUIM | 349977446 / A0149971647 | 65-90-13-12,5 | 1174V | 01810BRAGF |
| LO 708 D / E | MOTOR OM 314 / 321 / 326 / 352 / 364 / 347 | | | | | | |
| LO 608 | MOTOR OM 314 / 352 / 364 / 366 | | | | | | |
| O355 / O365 / O370 / O371 / OH 1419 / OH 1519 | MOTOR OM 326 / 355 / 355-5 / 355-8 | O | ACOPLAMENTO DA INJETORA | 39974046 | 26-45-10 | 1200N | 01860BA |
| OH 1419 / OH 1519 / O 355 / O 370 O 371 / O365 / O371 | MOTOR OM 326 / 355 / 355-5 / 355-6 / 355-7 | O | DIANTEIRO DO VIRABREQUIM | 119976946 / 3449977746 / 49976046 | 75-100-12-13 | 1218V | 00269BAGS |

* CLASSE = (C) CAMINHÃO / (O) ÔNIBUS / (U) UTILITÁRIO

MERCEDES-BENZ
MOTOR

| Modelo do Veículo | Complemento | Classe | Aplicação | Nº Original | Dimensão | Corteco | Ref. Cruzada |
|---|---|--------|--|------------------------------|---------------|--------------|--------------|
| O 500 U (1826) / OH 1625 / OH 1628 / OH 1630 / OH 1635 / OH 1636 | MOTOR OM 447 / OM 449 | O | DIANTEIRO DO VIRABREQUIM | 149974647 | 105-130-12 | 1381V | 02696BRAGF |
| OH 1625 / OH 1628 / OH 1630 / OH 1635 / OH 1636 / OH 1935 / OH 1938 / OH 1941 / OH 1945 / O 400 / O 371 | MOTOR OM 447 / OM 449 | O | TRASEIRO DO VIRABREQUIM | 0139971447 / 4759977047 | 120-140-13-12 | 1387V | 02697BRAGF |
| OF 1313 / O321 H / HL / O355 H / H L / O362 H / HL / O364 H / HL / O371 H / HL / OH 1313 / OH 1316 / OH 1519 / OH 1419 / O363 / O365 / O370 / O371 | MOTOR OM326 / 352 / 355 / 355-5 / 355-6 | O | EIXO DO VENTILADOR | 3760032300 | 32-52-10 | 2134N | 01744B |
| O 370 / O 371 / O321 H / HL / O355 H / HL O362 H / HL / O364 H / HL / OH 1313 / OH 1316 / OH 1519 / OH 1419 | MOTOR OM326 / 352 / 355 / 355-5 / 355-6 | O | EIXO DO VENTILADOR | 3760032300 | 32-52-10 | 2135N | 01744B |
| OH 1519 / OH 1419 | MOTOR OM 314 / 321 / 326 / 352 / 364 / 366 | | ESTICADOR DE CORREIAS VENTILADOR POLIA INTERMEDIÁRIA | | | | |
| O 355 / O 363 / O 365 / O 371 | - | O | SELO HASTE DE VÁLVULA | 35205302963 | 9-15-19-15 | 3110P | 01815BAEP |
| OH 1315 / OH 1316 / OH 1318 / OH 1319 / OH 1320 / OH 1418 / OH 1419 / OH 1420 / OH 1421 / OH 1519 / OH 1520 / OH 1521 / OH 1620 / OH 1621 / OH 1623 / LO 1620 / O 355 / O 370 / O 371 / O 400 RSD / O 400 SER / O 500 RSD / LO 712 / OF 809 / OF 812 / OF 1115 / OF 1215 / OF 1315 / OF 1316 / OF 1317 / OF 1318 / OF 1319 / OF 1320 / OF 1618 / OF 1620 / OF 1621 / OF 1623 / OF 1721 / OF 1722 / OF 1723 / LO 809 / LO 812 / LO 813 | MOTOR OM 314 / 364 / 366 | O | SELO HASTE DE VÁLVULA | 35205302963 / A3660530058 | 9-15-19-15 | 3110V | 09235BREF |

* CLASSE = (C) CAMINHÃO / (O) ÔNIBUS / (U) UTILITÁRIO

MERCEDES-BENZ

MOTOR

| Modelo do Veículo | Complemento | Classe | Aplicação | Nº Original | Dimensão | Corteco | Ref. Cruzada |
|--|---|--------|--------------------------|----------------------------|-------------|--------------|--------------|
| LO 914 / LO 915 / LO 916 / OF 1218 / OF 1417 / OF 1418 / OF 1519 / OF 1525 / OF 1530 / OF 1721 / OF 1722 / OF 1724 / OF 1724 / LOF 1725 / OF 1730 / LO 1620 E / OH 1518 / OH 1519 / OF 1621 L / OF 1721 L / O 500 M (1826) BUGGY / O 500 M / O 500 U (1826) / O 500R / OF 1725 / OF 1730 | MOTOR OM 904 / OM 906 / OM 924 / OM 926 / OM 927 | O | DIANTEIRO DO VIRABREQUIM | 229977647 | 78-104-11 | 3243T | 05214GRAHF |
| OF 1725 / OF 1730 / OH 1625 / OH 1628 / OH 1630 / OH 1635 / OH 1636 / O 400 SER / O 500 RS / O 500 RSD | MOTOR OM 447 / OM 449 / OM 457 | O | DIANTEIRO DO VIRABREQUIM | 0219975247 / 0259973947 | 100-130-12 | 3244T | 05184GRAHF |
| O 500 MA (1826) / O 500 MA (2836) / O 500 M (1826) BUGGY / O 500 M (1836) / O 500 M (2436) / O 400 / OH 400 | MOTOR OM 914 | | | | | | |
| OH 1518 / OH 1625 / OH 1628 / OH 1630 / OH 1635 / OH 1636 / H 1316 / 1721 L / O 400 / O 5001826 BUGGY / O 500 MA (1826) / O 500 MA (2836) / O 500 M (1826) BUGGY / O 500 M (2436) / O 500 M (1836) / O 500 U (1826) / O 500 M / O 500 R / LO 914 / LO 915 / LO 916 / OF 1418 / LO 1620 E / OF 1725 / OF 1730 / OF 1218 / OF 1417 / OF 1525 / OF 1530 / OF 1519 / OH 1519 / OF 1621 L / OF 1721 / OF 1722 / OF 1724 / OF 1724 L | MOTOR MB OM 906 / 926 A / LA | O | TRASEIRO DO VIRABREQUIM | 0219975347 / 0259975047 | 115-140-12 | 3245T | 05155GRAHF |
| OH 1625 / OH 1628 / OH 1630 / OH 1635 / OH 1636 / O 500 MA (1826) / O 500 MA (2836) | MOTOR OM 447 / 449 | O | SELO HASTE DE VÁLVULA | 4220530196 | 12-16-20-15 | 3252V | 02786BREF |

* CLASSE = (C) CAMINHÃO / (O) ÔNIBUS / (U) UTILITÁRIO

MERCEDES-BENZ
MOTOR

| Modelo do Veículo | Complemento | Classe | Aplicação | Nº Original | Dimensão | Corteco | Ref. Cruzada |
|--|--|--------|-----------------------|--|----------------|--------------|--------------|
| LO 914 / LO 915 / LO 916 / OF 1418 / O 400 / O 500 M / O 500 U (1826) / O 500 R / OH 1518 / OH 1519 / 1621 L / OH 1218 / OF 1417 / OF 1418 / OF 1519 / OF 1721 / OF 1722 / OF 1724 / 1724 L / OF 1725 / OF 1730 | MOTOR ELETRÔNICO MOTOR OM 924 / 925 / OM 926 | O | SELO HASTE DE VÁLVULA | 40101573 / 40101570 / 859171 | 8-12-15,2-9,5 | 3278V | 09284BREF |
| O 500 M (1836) / O 500 M (2436) / O 400 / OF 1725 / OF 1730 | MOTOR OM 457 ELETRÔNICO | O | SELO HASTE DE VÁLVULA | 0000533558 / 0000534958 / 0000535258 | 9-12-15,4-10,5 | 7757V | 09237BREF |
| O 355 / O 370 / O 371 / LO 1620 / LO 712 / OH 1315 / OH 1316 / OH 1318 / OH 1319 / OH 1320 / OH 1418 / OH 1419 / OH 1420 / OH 1421 / OH 1519 / OH 1520 / OH 1521 / OH 1620 / OH 1621 / OH 1623 / OF 809 / OF 8120 / F 1115 / OF 1215 / OF 1315 / OF 1316 / OF 13170 / F 1318 / OF 1319 / OF 13200 / F 1618 / OF 1620 / OF 1621 / OF 1623 / OF 1721 / OF 1722 / OF 1723 / LO 809 / LO 812 / LO 813 | MOTOR OM 314 / OM 364 / OM 366 | O | SELO HASTE DE VÁLVULA | 6155860705 / A3660530158 | 10-15-19-15 | 7785V | 09236BREF |
| O500 | MOTOR ELETRÔNICO MOTOR OM 924 / 926 | O | SELO HASTE DE VÁLVULA | 40101573 / 40101570 / 859171 / 9060530358 | 8-12-9,5 | 8425V | 09284BREF |
| OF 1218 / OF 1722 | MOTOR ELETRÔNICO | | | | | | |
| OF 1725 / OF 1730 / OF 1417 / OF 1418 / OF 1519 / OF 1525 / OF 1530 / OF 1724 L / OF 1621 L / OH 1518 / OH 151 / O500 R / O500 M / O500 M (1826) BUGGY / LO 914LO 915 | MOTOR OM 904 / 906 | | | | | | |

* CLASSE = (C) CAMINHÃO / (O) ÔNIBUS / (U) UTILITÁRIO

MERCEDES-BENZ

CÂMBIO

| Modelo do Veículo | Complemento | Classe | Aplicação | Nº Original | Dimensão | Corteco | Ref. Cruzada |
|--|--|--------|--|---------------------------|-----------------|--------------|--------------|
| O 321 / O 362 | CAIXA DE CÂMBIO G3 36 / G3 40 | O | SELETOR DE MARCHAS | 3449977946 | 24-36-6 | 101N | 01666BR |
| OH 1620 / OH 1618 / OH 1519 / OH 1320 / OH 1319 / OH 1318 / OH 1316 / OH 1315 / OH 1313 / OF 809 / OF 1115 / OF 1215 / OF 1315 / OF 1316 / OF 1317 / OF 1318 / OF 1319 / OF 1320 / OF 1618 / OF 1620 / LO 813 / LO 812 / LO 809 / 708 E / 708 D / O 321 H / O 321 HL / LPO 1113 / LPO 1116 / O 362 / O 364 / LO 608 | CAIXA DE CÂMBIO G3-50 / G3-60 | O | SEMI EIXO DA TRANSMISSÃO SELETOR DE MARCHAS | 46505 | 36-54-7,5 | 113P | 01421BR |
| O 370 / O 371 | CAIXA DE CÂMBIO ZF 16S-1650 / 16S-130 / 160 / 190 / 16S-1650 | O | ACIONAMENTO DO GARFO DA MARCHA PESADA | 501306439 | 25-38-50-9,3-15 | 468V | 02797BRGEF |
| O 370 / O 371 / B 12 | CAIXA DE CÂMBIO ZF 16S-130 / ZF 16S-1650 / 16S-1660 / 16S-1690 | O | TRASEIRO EXTERNO | 0734300102 | 105-130-12-9,5 | 556N | EXCLUSIVO |
| O 500 M / O 500 R / OF 1725 / OF 1730 / O 400 / OF 1417 / OF 1418 / OF 1721 / OH 1318 / OH 1420 / OH 1421 / OH 1518 / OH 1521 / OH 1620 / OH 1625 / OH 1628 / OH 1630 / OH 1635 / OH 1636 / LO 815 / LO 916 / OF 1620 ATÉ 94 / 1696 | CAIXA DE CÂMBIO ZF S 5-580 / S5-680 / S5 / S6 | O | SÁIDA TRASEIRA | 209978247 / 0079972047 | 70-90-10-6 | 692V | 02961BAGGP |
| OH 1519 / LO 809 / LO 812 / LO 813 / OF 809 / OF 812 / O 321 H / O 321 HL / O371 / 321 | CAIXA G3 36 / G3 40 / G3.50 / G3.60 | O | SÁIDA TRASEIRA FLANGE TRASEIRO | 3449977046 | 58-75-12 | 1029N | 02100BAG |

* CLASSE = (C) CAMINHÃO / (O) ÔNIBUS / (U) UTILITÁRIO

MERCEDES-BENZ
CÂMBIO

| Modelo do Veículo | Complemento | Classe | Aplicação | Nº Original | Dimensão | Corteco | Ref. Cruzada |
|--|---|--------|--------------------|----------------------------|------------|--------------|------------------------|
| LO 608 / 708 D / 708 E / OH 1313 / OH 1315 / OH 1316 / OH 1318 / OH 1319 / OH 1320 / OH 1418 / OH 1419 / OH 1420 / OH 1520 / OH 1521 / OH 1621 / OH 1623 / OF 1113 / OF 1116 / OF 1115 / OF 1215 / OF 1313 / OF 1315 / OF 1316 / OF 1317 / OF 1318 / OF 1319 / OF 1320 / OF 1618 / OF 1620 / OF 809 / OF 812 / LO 809 / LO 812 / LO 813 / LPO 1113 / LPO 1116 / O 362 / O 364 / O321 H / O321 HL | CAIXA DE CÂMBIO G3.50 / G3.60 812 / G3.60 912 (11 A 20 TON) | O | EIXO PILOTO | 3459977946 | 36-54-7 | 1034N | 02099BA / 00797BR |
| 1620 / 940 | CAIXA DE CÂMBIO ZF AK6 - 80 | O | SELETOR DE MARCHAS | 69974946 | 25-35-7 | 1038N | 01543BA |
| O 355 / O 364 / O 370 / O 371 / O 500 M BUGGY / O 500 M / O 500 R / OH 1419 / OH 1519 / OH 1517 | CAIXA DE CÂMBIO AK6-80 / 90 | O | EIXO PILOTO | 0079972247 | 55-75-10-8 | 1147N | 00804BR |
| OH 1419 / OH 1519 / O 355 / O 370 / O 371 | CAIXA DE CÂMBIO AK6 80 / S6 80 / S6 90 / AK6 90 / 16S 1650 / 16S 130 / 16S 160 / 16S 190 | O | EIXO PILOTO | 0079972247 / 0734310111 | 55-75-8 | 1172V | 07691BAF |
| 712 C / 914 / 915 E / 1016 / 1215 C / 1618 / 1620 / 1621 / 1623 / 1718 / 1720 / 1721 / 1722 / 1723 / ACCELO 815 / ATEGO 1718 / ATEGO 1720 / L 1620 / O 400 / LO 916 / LO 915 / LO 914 / LO 815 / OH 1636 / OH 1635 / OH 1630 / OH 1628 / OH 1625 / OH 1620 / OH 1518 / OH 1521 / OH 1318 / OH 1418 / OH 1417 / | CAIXA DE CÂMBIO S5 680 / S6 680 / S5 80 / S6 90 / S5-42 / S5-580 / S5-650 | O | EIXO PILOTO | 0079972047 / 734310108 | 48-69-10-8 | 1173V | 07485BAF / 07612BAF |

* CLASSE = (C) CAMINHÃO / (O) ÔNIBUS / (U) UTILITÁRIO

MERCEDES-BENZ

CÂMBIO

| Modelo do Veículo | Complemento | Classe | Aplicação | Nº Original | Dimensão | Corteco | Ref. Cruzada |
|---|--|--------|---------------------------|----------------------------|------------|--------------|------------------------|
| OH 1421 / OF 1730 / OF 1725 / OF 1721 / OF 1420 / OF 1418 / OF 1417 / O 500 R / O 500 M / O 370 / O 371 / 712O / F 1620 ATÉ 94 | CAIXA DE CÂMBIO S5 680 / S6 680 / S5 80 / S6 90 / S5-42 / S5-580 / S5-650 | O | EIXO PILOTO | 0079972047 / 734310108 | 48-69-10-8 | 1173V | 07485BAF / 07612BAF |
| LO 608 / LO 708 D / E / O 500 / OF 1620 / OF 1618 / OF 1320 / OF 1319 / OF 1318 / OF 1317 / OF 1316 / OF 1315 / OF 1215 / OF 1115 / OH 1636 / OH 1635 / OH 1628 / OH 1625 / OH 1623 / OH 1621 / OH 1520 / OH 1420 / OH 1419 / OH 1418 / OH 1320 / OH 1319 / OH 1318 / OH 1316 / OH 1315 / LO 608 | CAIXA DE CÂMBIO G2 20 G2 24 | O | EIXO PILOTO | 3089977146 | 33-50-8 | 1185N | 01839BA |
| O 500 M BUGGY / O 500 M / O 500 R / OF 1725 / OF 1730 / OH 1518 / OH 1620 / OH 1625 / OH 1628 / OH 1630 / OH 1635 / OH 1636181 | CAIXA DE CÂMBIO AK6 80 / S6 80 / S6 90 / ZF S6-1550 / S5 / 4K / 4S 120 / 121 | O | FLANGE TRASEIRA DO CÂMBIO | 69978647 | 85-105-10 | 1189V | 02801BAF / 07610BAF |
| O370 / O371 / 181 | - | | | | | | |
| OH 1318 / OH 1419 / OH 1420 / OH 1421 / OH 1518 / OH 1521 / OH 1620 / OH 1625 / OH 1628 / OH 1630 / OH 1635 / OH 1636 / OF 1417 / OF 1418 / OF 1721 / OF 1725 / OF 1730 / LO 815 / LO 914 / LO 915 / LO 916 / O 400 / O 355 / O 370 / O 371 / O 500 M BUGGY / O 500 M / O 500 R | CAIXA DE CÂMBIO ZF 16S-1650 OD / ZF 16S-2280 TO / ZF 16S-2525 TO 4X2 | O | SELETOR DE MARCHAS | 2961557 | 25-35-7 | 1038N | - |
| OF 1725 / OF 1730 / O 370 / O 371 | CAIXA DE CÂMBIO ZF 16S-1650 OD / ZF 16S-2280 TO / ZF 16S-2525 TO | O | EIXO TRASEIRO | 0069978747 / 0734310095 | 48-75-8 | 1251V | 02723BAF |

* CLASSE = (C) CAMINHÃO / (O) ÔNIBUS / (U) UTILITÁRIO

MERCEDES-BENZ
CÂMBIO

| Modelo do Veículo | Complemento | Classe | Aplicação | Nº Original | Dimensão | Corteco | Ref. Cruzada |
|---|---|--------|---------------------|----------------------------|-----------|--------------|--------------|
| O 370 / O 371 | CAIXA DE CÂMBIO G3 36/G3 40 MANCAL EXTERNO | O | GARFO DA EMBREAGEM | 0159977748 | 36-54-8 | 1264V | 07598BRAGF |
| O 500 M BUGGY / O 500 M / O 500 R / O 370 / O 371 / OF 1725 / OF 1730 / OH 1518 / OH 1620 / OH 1625 / OH 1628 / OH 1630 / OH 1635 / OH 1636 | CAIXA DE CÂMBIO ZF S6-1550 / AK6-80 / 90 / S5 / S6-90 / 4K / 4S 120 / 121 | O | SAÍDA TRASEIRA | 0069978847 / 0634300712 | 85-105-10 | 1301N | EXCLUSIVO |
| OH 1518 | CAIXA DE CÂMBIO S5 680 / S6 680 / AK6 80 / S6 80 / S6 90 / 16S 1650 / S5 680 / S6 680 / S6 90 16S 130 16S 160 16S 190 16S 1650 | O | EIXO DO VELOCÍMETRO | 0209978347 / 0734317032 | 10-15-3 | 1303N | 03267GA |
| LO 815 / LO 914 / LO 915 / LO 916 / O 400 / O 370 / O 371 / OF 1417 / OF 1418 / OF 1420 / OF 1721 / OF 1725 / OF 1730 / OH 1420 / OH 1518 / OH 1625 / OH 1628 / OH 1630 / OH 1635 / OH 1636 | CAIXA DE CÂMBIO ZF S5-680 / S6-1550 / 16-55Q / 4K / 4S 120 / 121 / 16S-130 / 160 / 190 / S5-680 / S6-680 | O | EIXO DO VELOCÍMETRO | - | 10-15-3 | 1303V | EXCLUSIVO |
| LO 608 / LO 708 D / LO 708 E / LO 809 / LO 812 / LO 813 / LO 708 E / OF 809 / OF 812 / OH 1315 / OH 1316 / OH 1318 / OH 1319 / OH 1320 / OH 1418 / OH 1419 / OH 1420 / OH 1520 / OH 1621 / OH 1623 | CAIXA DE CÂMBIO G2 20 / G2 24 / G 3/50 (ARGENTINA) | O | SAÍDA TRASEIRA | 3089977046 | 48-65-12 | 2197N | 01840BGO |
| OF 1115 / OF 1215 / OF 1315 / OF 1316 / OF 1317 / OF 1318 / OF 1319 / OF 1320 / OF 1618 / OF 1620 | CAIXA DE CÂMBIO G2 20 / G2 24 (ARGENTINA) | | | | | | |
| MICROÔNIBUS PICCOLO | CAIXA DE CÂMBIO S5 42 | | | | | | |

* CLASSE = (C) CAMINHÃO / (O) ÔNIBUS / (U) UTILITÁRIO

MERCEDES-BENZ

CÂMBIO

| Modelo do Veículo | Complemento | Classe | Aplicação | Nº Original | Dimensão | Corteco | Ref. Cruzada |
|---|--|--------|---------------------------|--|----------------|--------------|--------------|
| OH 1318 / OH 1419 / OH 1420 / OH 1421 / OH 1518 / OH 1521 / OH 1620 / OH 1625 / OH 1628 / OH 1630 / OH 1635 / OH 1636 / OF 1417 / OF 1418 / OF 1721 / OF 1725 / OF 1730 / LO 815 / LO 914 / LO 915 / LO 916 / O 400 / O 355 / O 370 / O 371 / O 500 M BUGGY / O 500 M / O 500 R | CAIXA DE CÂMBIO ZF S 5 / 42 / S5-680 / S6-680 / 16S / S6-1550 / 16S-130 / 160 / 190 / AK6-80 / 90 / 9S-75 | O | SELETOR DE MARCHAS | 0069974946 / 0002670296 / 634307367 / 9931659 | 25-35-7-10 | 4013N | 07877GAE |
| OF1620 / 940 | CAIXA DE CÂMBIO S6 90 / S5 680 / S6 680 / 16S 1650 / 16S130 / 16S 160 / 16S 190 / ZF AK6- 8GV80 4K120GP | | | | | | |
| OF 1417 / OF 1418 / OH 1518 | - | | | | | | |
| MICROÔNIBUS PICCOLO / LO814 / LO 815 / LO914 / LO915 | CAIXA DE CÂMBIO ZF S5-420 | O | FLANGE TRASEIRA DO CÂMBIO | 0219971247 / 0219973047 | 50-65-8 | 7324V | 07880BRAGF |
| O 370 / O 371 | CAIXA DE CÂMBIO 16S 1650 / 16S 130 / 16S 160 / 16S 190 | O | FLANGE TRASEIRA DO CÂMBIO | 15268295 / 1662607 | 105-130-12-9,5 | 7351V | 07840BRAGF |
| LO809 / LO 914 / LO 915 / 812 / 813 / OF809 / 812 / OH 1636 / OF1722 / O400 / O500M / O500R / OF1725 / OF1721 / OH1620 / OH1621 / OF 1417 / OF 1418 / OF 1721 / OF 1725 / OF 1730 / OH 1518 / OH 1519 / | CAIXA DE CÂMBIO ZF S 5 / 42 / S5-580 / S5 / S6 / 16S / S6-1550 / 16S-130 / 160 / 190 | O | SELETOR DE MARCHAS | 0219971446 | 25-35-7-10 | 7520V | EXCLUSIVO |

* CLASSE = (C) CAMINHÃO / (O) ÔNIBUS / (U) UTILITÁRIO

MERCEDES-BENZ

CÂMBIO

| Modelo do Veículo | Complemento | Classe | Aplicação | Nº Original | Dimensão | Corteco | Ref. Cruzada |
|---|---|--------|---------------------|--|------------|--------------|--------------|
| OH 1625 / OH 1628 / OH 1630 / OH 1635 / OH 1628 / OF 1316 / LO 916 / OH1623 / 1730 | CAIXA DE CÂMBIO ZF S 5 / 42 / S5-580 / S5 / S6 / 16S / S6-1550 / 16S-130 / 160 / 190 | O | SELETOR DE MARCHAS | 0219971446 | 25-35-7-10 | 7520V | EXCLUSIVO |
| OF 1417 / OF 1418 / OF 1621 L / OH 1518 | - | O | EIXO PILOTO | 734310253 | 40-52-7 | 7521V | 08312BRF |
| LO 915 / LO 914 / VERTIS 90 V16 / LO 815 | CAIXA DE CÂMBIO S5 42 | | | | | | |
| 8-120 VOLKSBUS / 8-150 EOD / 9-150 EOD / O 500 M / O 500 R / OF 1417 / OH 1318 / LO 914 / LO 915 | CAIXA DE CÂMBIO ALUMÍNIO ZF - S 5-42 / S5-680 / S5 / S6 | O | CÂMBIO | A0219971247 | 48-65-10 | 7544V | EXCLUSIVO |
| OF 1418 / OF 1721 / OH 1620 / OH 1519 | CAIXA DE CÂMBIO ZF S5 / S5-680 | O | EIXO DO VELOCÍMETRO | 1202610080 / 3089977046 / 70302180 | 9-16-9-15 | 7599N | 01662GAE |
| LO 1620 / OF 1218 / 1418 / 1621 L / 1721 / O 500 R / O 500 M / 1826 BUGGY / OH 1518 / 1519 / 1721 | CAIXA DE CÂMBIO G 60 / G85 / G86 / G 110 | O | FLANGE TRASEIRO | 249973247 | 70-88-8 | 7855V | 08427BRAGF |
| LO 1620 / OF 1218 / OF 1418 / OF 1621 L / OF 1721 / O 500 R / O 500 M / 1826 BUGGY / OH 1518 / OH 1519 / OH 1721 | -- | O | EIXO PILOTO | 016311113B | 25-40-8 | 8411P | EXCLUSIVO |
| OF 1620 / OF 1618 / OF 1320 / OF 1319 / OF 1318 / OF 1317 / OF 1316 / OF 1315 / OF 1215 / OF 1115/ OH 1636 / OH 1635 / OH 1628 / OH 1625 / OH 1623 / OH 1621 / OH 1520 / OH 1420 / OH 1419 / OH 1418 / OH 1320 / OH 1319 / OH 1318 / OH 1316 / OH 1315 / LO 608 / O 500 | CAIXA DE CÂMBIO G2 20 G2 24 | O | EIXO PILOTO | 0199970547 | 56-72-8 | 8532V | EXCLUSIVO |
| LO 1620 / OF 1218 / OF 1418 / OF 1621 / LOF 1721 / O 500 R / O 500 M 1826 BUGGY / OH 1518 / OH 1519 / OH 1721 | CAIXA DE CÂMBIO G 60 / G 85 / S6-680 / S6-1550 | O | EIXO PILOTO | 0219971747/ 0139972646 | 55-80-8 | 8565P | 02529BRG |

* CLASSE = (C) CAMINHÃO / (O) ÔNIBUS / (U) UTILITÁRIO

MERCEDES-BENZ

| CÂMBIO | | | | | | | |
|--|--|--------|------------------|---------------------------|----------|---------|--------------|
| Modelo do Veículo | Complemento | Classe | Aplicação | Nº Original | Dimensão | Corteco | Ref. Cruzada |
| O370 / O371 / O371RS / RSD / OH1625 | - | O | - | 1268298890/ 889 | - | 53015K | - |
| O 370 / O 371 | - | O | CÂMBIO | 1295298874/ 1297298801 | - | 53026K | - |
| O 370 / O 371 | TODOS COM CÂMBIO ZF 4K/4S 120 - GP - DMC | O | CÂMBIO | 1285 000 019/020 | - | 53029K | - |
| OH 1628 / LO 400 RSE / RSD | - | O | CÂMBIO | 1268298847/ 1268298889 | - | 53030K | - |
| O500 RS | CAIXA DE CÂMBIO MERCEDES G210 / G211 / G221 / G240 / G281 | O | REPARO DE CÂMBIO | - | - | 53240K | WF240 |
| OF 1722M / O 500M / OH 1622 / OF / OH 1418 / OF 1218 | CAIXA DE CÂMBIO MERCEDES G60 / G85 | O | REPARO DE CÂMBIO | - | - | 53060K | WF6085 |

| DIREÇÃO | | | | | | | |
|--|---|---|--|------------|---------|------|----------|
| O364 / O370 / O371 / O 400 / LO 608 / LO 609 / LO 708 / LO 709 / LO 712 / LO 809 / LO 812 / LO 912 / LO 914 / O 364 / O 370 / O 371 / O 400 | - | O | CAIXA DE DIREÇÃO - SETOR | N149021 | 30-40-7 | 61N | 01535BR |
| 326 / 352 / 355 / 364 / O 370 / O 371 / O 400 / LO 608 / LO 609 / LO 708 / LO 709 / LO 712 / LO 809 / LO 812 / LO 912 / LO 914 / 1111 / OF 1114 / OF 1118 / OF 1214 / OF 1217 / OF 1218 / OF 1313 / OF 1314 / OF 1316 / OF 1317 / OF 1318 / OF 1414 / OF 1418 / OF 1419 / OF 1513 / OF 1514 / OF 1516 / OH 1113 / OH 1114 / OH 1116 / OH 1118 / OH 1214 / OH 1217 / OH 1218 / OH 1313 / OH 1316 / OH 1317 / OH 1318 / OH 1414 / OH 1418 / OH 1419 / OH 1513 / OH 1514 / OH 1516 | - | O | CAIXA DE DIREÇÃO SEM FIM - CAIXA ZF | 8078033105 | 18-30-6 | 135N | 00496BRG |

* CLASSE = (C) CAMINHÃO / (O) ÔNIBUS / (U) UTILITÁRIO

MERCEDES-BENZ
EIXO DIANTEIRO

| Modelo do Veículo | Complemento | Classe | Aplicação | Nº Original | Dimensão | Corteco | Ref. Cruzada |
|--|---|--------|--|----------------------------|---------------|--------------------------|--------------|
| O 370 / O 371 / O 400 / O 500 M / O 500 R / O 500 RS 1636 / O 500 U (1826) / O 500 M (1826) BUGGY / O 500 M (2436) / O 500 M (1836) / O 500 R 1836 / O 500 R 1830 / O 500 2436 / O 500 MA (1826) / O 500 MA (2836) / OF 1725 / OF 1730 / OH 1625 / OH 1628 / OH 1630 / OH 1635 / OH 1638 | VO 4 / 13 / VL 3 / 7 / VO 4 / 40 FREIO A DISCO VL 4 / 10 / VO 4 / 39 | O | CUBO DE RODA DIANTEIRO | 3509978146 | 70-81,5-6 | 371N | 07684GR |
| O 365 / O 370 / O 371 / O 400 / O 500 M BUGGY / O 500 M / O 500 R / O 500 RS 1636 / O 500 U (1826) / O 500 M (1826) BUGGY / O 500 M (1836) / O 500 M (2436) / O 500 RS 1836 / O 500 R 1830 / O 500 2436 / O 500 MA (1826) / O 500 MA (2836) / OF 1725 / OF 1730 / OH 1625 / OH 1628 / OH 1630 / OH 1635 / OH 1638 | VO 4 / 13 / VL 3 / 7 / VO 4 / 40 FREIO A DISCO VL 4 / 10 / VO 4 / 39 | O | CUBO DE RODA DIANTEIRO (TAMBÉM FREIO A DISCO) | 109979046 / 3509977146 | 100-130-13 | 1974PRO 663N | 01974BRG |
| OF 1418 / OH 1519 / OF 1218 / OF 916 | VL 3 / 7 D1 / VL 2 / 13 / VL 2 / 15 | O | CUBO DE RODA DIANTEIRO | 9799970046 / 0249973047 | 73-95-10-16 | 726N | 08398GY |
| O 355 / OF 1218 / OF 1417 / OF 1418 / OF 1519 / OF 1621 L / OF 1721 / OF 1722 / OF 1724 L / OF 1724 / OF 1525 / OF 1530 / OF 1725 / OF 1730 / OH 1318 / OH 1417 / OH 1418 / OH 1419 / OH 1420 / OH 1421 / OH 1518 / OH 1519 / OH 1521 / OH 1525 / OH 1536 / OH 1620 / OH 1625 / OH 1628 / OH 1630 / OH 1635 / OH 1636 / OH 1721 / OH 1722 / OF 1618 | VL 3 / 38 / VL 3 / 37 / VL 3/7 / VL 3/8 | O | CUBO DE RODA DIANTEIRO | 69979346 | 100-125-13-10 | 1549PRO 2062N | 01549BRA |

* CLASSE = (C) CAMINHÃO / (O) ÔNIBUS / (U) UTILITÁRIO

MERCEDES-BENZ

EIXO DIANTEIRO

| Modelo do Veículo | Complemento | Classe | Aplicação | Nº Original | Dimensão | Corteco | Ref. Cruzada |
|---|---|--------|--|--------------------------|--------------|---------------|--------------|
| LO 608 / LO 708 D / LO 708 E / LO 608 / LO 708 D / E | - | O | CUBO DE RODA DIANTEIRO LADO INTERNO | 69972646 | 62-80-10 | 2097N | 01828B |
| OH 1313 / OH 1315 / OH 1316 / OH 1318 / OH 1319 / OH 1320 / OH 1418 / OH 1419 / OH 1420 / OH 1519 / OH 1520 / OH 1618 / OH 1621 / OH 1623 / OF 1115 / OF 1116 / OF 1215 / OF 1313 / OF 1315 / OF 1316 / OF 1317 / OF 1319 / OF 1320 / OF 1618 / OF 1620 / OF 1721 / LPO 1116 / LPO 1313 / LPO 1316 / O 355 / O 362 / O 364 | EIXO DIRECIONAL FREIO PNEUMÁTICO | O | CUBO DE RODA DIANTEIRO FREIO A AR | 79973646 / 3459978446 | 100-120-13 | 2128N | 02049BG |
| OF 1313 / OF 1316 / OH 1313 / OH 1316 / OH 1419 / OH 1519 / O 355 / O 362 / O 364 | EIXO DIRECIONAL | O | CUBO DA RODA DIANTEIRA FREIO HIDRÁULICO | 0069979846 | 100-123,8-13 | 2131N | 01801B |
| LO 608 / LO 708 D / E / LO 712 / LO 809 / LO 812 / LO 813 / LO 815 / LO 914 / LO 9150 / F 809 / OF 812 / OF 912 / OH 1620 | VL 1.2 / 13 / VL 2 / 29 | O | CUBO DE RODA DIANTEIRO TAMBOR | 9976347 / 6689977147 | 75-95-13-1 | 2142N | 00046BR |
| OH 1313 / OH 1315 / OH 1316 / OH 1318 / OH 1319 / OH 1320 / OH 1418 / OH 1419 / OH 1420 / OH 1618 / OH 1620 / OH 1621 / OH 1623 / OF 1113 / OF 1115 / OF 1116 / OF 1215 / OF 1313 / OF 1315 / OF 1316 / OF 1317 / OF 1319 / OF 1320 / LPO 1113 / LPO 1116 / LPO 1313 / LPO 1316 / O 321 HL / O 362 / O 364 | EIXO DIRECIONAL | O | CUBO DE RODA DIANTEIRO FREIO HIDRÁULICO | 9973446 | 95-130-13 | 2229N | 01043B |
| O 500 M (1826) BUGGY / O 500 M (1836) / O 500 M (2436) / O 500 MA (1826) / O 500 MA (2836) / O 500 U (1826) / O 500 M / O 500 R / O370 | - | O | CUBO DE RODA DIANTEIRO | - | - | 56000K | 01974KIT |

* CLASSE = (C) CAMINHÃO / (O) ÔNIBUS / (U) UTILITÁRIO

MERCEDES-BENZ
EIXO DIANTEIRO

| Modelo do Veículo | Complemento | Classe | Aplicação | Nº Original | Dimensão | Corteco | Ref. Cruzada |
|---|---|--------|--|---------------------------|------------|--------------------------|--------------|
| OF 1725 / OF 1730 / OH 1625 / OH 1628 / OH 1630 / OH 1635 / OH 1636 / O371 / O400 | - | O | CUBO DE RODA DIANTEIRO | - | - | 56000K | 01974KIT |
| OH 1318 / OH 1421 / OH 1521 / OH 1518 / OF 1417 / OH 1419 / OH 1519 / OH 1620 / OH 1625 / OH 1628 / OH 1630 / OH 1635 / OH 1636 / OF 1519 / OF 1525 / OF 1530 / OF 1621 L / OF 1722 / OF 1422 L / OF 1725 / OF 1730 / O 355 | - | O | CUBO DE RODA DIANTEIRO | - | - | 56044K | 01549KIT |
| OF 1218 / OF 1417 / OF 1418 / OF 1519 / OF 1721 / OF 1722 / OF 1724 L / OF 1724 / OH 1417 / OH 1418 / OH 1420 / OH 1518 / OH 1519 / OH 1521 / OH 1525 / OH 1536 / OH 1621 / OH 1623 / OH 1625 / OH 1628 / OH 1630 / OH 1635 / OH 1636 / OH 1721 / OH 1722 / OF 1618 | VL 3 / 38 / VL 3 / 37 / VL 3/7 / VL 3/8 | O | CUBO DE RODA DIANTEIRO | 69979346 | 100-125-13 | 1549PRO 2062N | 01549BRA |
| OF 1618 | - | | | | | | |
| O 365 / O 370 / O 371 / O 400 / O 500 M BUGGY / O 500 M / O 500 R / O 500 RS 1636 / O 500 U 1826 / O 500 M 1826 BUGGY / O 500 RS 1836 / O 500 R 1830 / O 500 2436 / O 500 MA 2836 / OF 1725 / OF 1730 / OH 1625 / OH 1628 / OH 1630 / OH 1635 / OH 1638 | VO 4 / 13 / VL 3 / 7 / VO 4 / 40 FREIO A DISCO VL 4 / 10 / VO 4 / 39 | O | CUBO DE RODA DIANTEIRO (TAMBÉM FREIO A DISCO) | 109979046 / 3509977146 | 100-130-13 | 1974PRO 663N | 01974BRG |

* CLASSE = (C) CAMINHÃO / (O) ÔNIBUS / (U) UTILITÁRIO

MERCEDES-BENZ

EIXO TRASEIRO

| Modelo do Veículo | Complemento | Classe | Aplicação | Nº Original | Dimensão | Corteco | Ref. Cruzada |
|--|--|--------|---------------------------------------|---|---------------|--------------|-------------------------|
| O370 | - | O | CUBO DE RODA TRASEIRO | 3015416411 / 305516411 / 3215011641B / 357501641B | 40-52-7,5-6 | 159N | 01988BRG |
| OF 1218 / LO 815 / LO 916 / LO 914 / LO 915 / LO 812 / LO 813 / LO 712 / LO 708 D / E / LO 608 / LO 809 / OF 809 / OF 812 | HL 2 / 5,5 / HL 2 / 54 / 2 / 17 / HL 2 / 4,5 / HL 1 / 4,7 / HL 2 / 45 | O | PINHÃO DO DIFERENCIAL | 9976647 / 39977546 / 119977447 | 52-72-12 | 206N | 00047B |
| O370 / O371 | - | O | CUBO DE RODA TRASEIRO | 3015416411 / 3055016411 / 3215011641B / 357501641B | 40-52-7 | 535N | 01988BRG |
| OF 1218 / LO 812 / O 712 / OH 142 / 1421 L / 1621 LE / 1623 LG | MOTOR OM 364 / OM 366 T / B | O | CUBO DE RODA TRASEIRO | 0249978147 / 0249973047 | 101-131-13-15 | 724V | 08397BRY |
| OF 1313 / OF 1316 / OH 1313 / OH 1316 | DIRECIONAL | O | PINHÃO DO DIFERENCIAL | 3459977646 / 39974446 / 9978047 / 9978946 | 68-90-10 | 1031N | 00500BAG / 00500BAGF |
| O 321 H / HL | HL 3 | | | | | | |
| O 370 / O 371 | - | | | | | | |
| OH 1621 L / OH 1518 / OH 1519 / OH 1315 / OH 1316 / OH 1318 / OH 1319 / OH 1320 / OH 1419 / OH 1420 / OH 1520 / OH 1623 / OF 1115 / OF 1215 / OF 1315 / OF 1316 / OF 1317 / OF 1318 / OF 1319 / OF 1320 / OF 1418 / OF 1618 / OF 1620 / OF 1519 / OF 1525 / OF 1530 / OF 1721 / OF 1722 / OF 1724 / OF 1725 / OF 1730 / O 500 M / O 500 R / O 500 RS 1836 / O 500 U 1826 / O 500 RS 1836 / O 500 M (1836) / O 500 M 1826 BUGGY / O 500 MA 2836 / OF 1725 / OF 1730 / O 370 / O 371 | HL 5 / HL 5 / 62 / HL 5 / 062 | O | PINHÃO DO DIFERENCIAL LADO EXTERNO | 79979946 / 1300976 / 1383129 / 1386595 | 85-105-13 | 1074N | 02607BRG |
| O 370 / O 371 | - | O | PINHÃO DO DIFERENCIAL | 0179972948 | 85-105-14 | 1075V | 02606BAF |

* CLASSE = (C) CAMINHÃO / (O) ÔNIBUS / (U) UTILITÁRIO

MERCEDES-BENZ

EIXO TRASEIRO

| Modelo do Veículo | Complemento | Classe | Aplicação | Nº Original | Dimensão | Corteco | Ref. Cruzada |
|---|--|--------|--|-------------|-----------|--------------|--------------|
| OH 1621 L / OH 1623 / OH 131 / OH 1316 / OH 1318 / OH 1319 / OH 1320 / OH 1418 / OH 1419 / OH 1420 / OH 1520 / OH 1518 / OH 1519 / OF 1519 / OF 1525 / OF 1530 / OF 1721 / OF 1722 / OF 1724 / OF 1725 / OF 1730 / OF 1115 / OF 1215 / OF 1315 / OF 1316 / OF 1317 / OF 1318 / OF 1319 / OF 1320 / OF 1418 / OF 1618 / OF 1620 / O 500 M / O 500 R / O 500 RS 1836 / O 500 U 1826 / O 500 RS 1836 / O 500 M (1836) / O 500 M 1826 BUGGY / O 500 MA 2836 | HL 5 / HL 5 / 62 / HL 5 / 062 | O | PINHÃO DO DIFERENCIAL | 0179972948 | 85-105-14 | 1075V | 02606BAF |
| O 500 M (1826) BUGGY / O 500 M / O 500 R / O 500 RS 1636 / O 500 U (1826) / O 500 M (2436) / O 500 M (1836) / O 500 MA (1826) / O 500 MA (2836) / O 355 / O 370 / O 371 / O 400 / OH 1315 / OH 1316 / OH 1318 / OH 1319 / OH 1320 / OH 1418 / OH 1419 / OH 1421 / OH 1521 / OH 1420 / OH 1520 / OH 1620 / OH 1625 / OH 1628 / OH 1630 / OH 1635 / OH 1636 / OH 1518 / OH 1519 / OH 1621 L / OF 1115 / OF 1215 / OF 1315 / OF 1316 / OF 1317 / OF 1318 / OF 1319 / OF 1320 / OF 1618 / OF 1620 / OF 1417 / OF 141 / OF 1518 / OF 1519 / OF 1525 / OF 1530 / OF 1721 L | VO 4 / 13 / VL 3 / 7 / VO 4/40 / FREIO A DISCO VL 3/38 / VL 4 / 10 / VL 3/8 / VL 3 / 41 D5 / VL 4 / 51 / VO 4 / 39 | O | EIXO DE ACIONAMENTO DAS SAPATAS DE FREIO A AR | 3509977446 | 42-55-9 | 1107V | 02058BAGF |

* CLASSE = (C) CAMINHÃO / (O) ÔNIBUS / (U) UTILITÁRIO

MERCEDES-BENZ

EIXO TRASEIRO

| Modelo do Veículo | Complemento | Classe | Aplicação | Nº Original | Dimensão | Corteco | Ref. Cruzada |
|---|--|--------|--|--|-------------|--------------|--------------|
| OF 1721 / OF 1722 / OF 1724 / OF 1724 L / OF 1725 / OF 1730 | VO 4 / 13 / VL 3 / 7 / VO 4/40 / FREIO A DISCO VL 3/38 / VL 4 / 10 / VL 3/8 / VL 3 / 41 D5 / VL 4 / 51 / VO 4 / 39 | O | EIXO DE ACIONAMENTO DAS SAPATAS DE FREIO A AR | 3509977446 | 42-55-9 | 1107V | 02058BAGF |
| O 370 / O 371 / O 400 | HL 5 | O | FREIO DE ESTACIONAMENTO | 11997546 / 3459977846 | 38-62-10 | 1125N | 02128BA |
| L 1620 / L 1318 / 1718 / ACTROS 1319 / ACTROS 2729 / ATEGO 2428 / ATRON 2729 / ACCELO 1719 / ATEGO 1315 / ATEGO 1418 / ATEGO 1518 / ATEGO 1718 / ATEGO 1725 / ATEGO 1728 / ATEGO 1729 / ATEGO 2425 / O 500 M (1826) BUGGY / O 370 / O 371 | HL 4 / 30 / HH 4 / HO 4 / HO 4 / 09 | O | PINHÃO DO DIFERENCIAL LADO EXTERNO | 0059976647 / 0169976647 / 0169976747 | 68-85-13-10 | 1148N | 02557BRG |
| O 500 M (1826) BUGGY / O 500 M / O 500 R / O 500 RS 1636 / O 500 U (1826) / O 500 M (1836) / O 500 M (2436) / O 500 MA (1826) / O 500 MA (2836) / O 355 / O 370 / O 371 / O 400 / OH 1315 / OH 1316 / OH 1318 / OH 1319 / OH 1320 / OH 1418 / OH 1419 / OH 1420 / OH 1421 / OH 1521 / OH 1520 / OH 1620 / OH 1625 / OH 1628 / OH 1630 / OH 1635 / OH 1636 / OH 1518 / OH 1519 / OH 1621 L / OF 1115 / OF 1215 / OF 1315 / OF 1316 / OF 1317 / OF 1318 / OF 1319 / OF 1320 / OF 1618 / OF 1620 / OF 1417 / OF 1418 / OF 1518 / OF 1519 / OF 1525 / OF 1530 | VO 4 / 13 / VL 3 / 7 / VO 4/40 FREIO A DISCO VL 3/38 / VL 4 / 10 / VL 3/8 / VL 3 / 41 D5 / VL 4 / 51 / VO 4 / 39 | O | EIXO DE ACIONAMENTO DAS SAPATAS - FREIO A AR | 3509977346 | 42-58-7 | 1221N | 02059BA |

* CLASSE = (C) CAMINHÃO / (O) ÔNIBUS / (U) UTILITÁRIO

MERCEDES-BENZ
EIXO TRASEIRO

| Modelo do Veículo | Complemento | Classe | Aplicação | Nº Original | Dimensão | Corteco | Ref. Cruzada |
|--|--|--------|---|---|---------------|--------------|---|
| OF 1422 L / OF 1621 L / OF 1721 L / OF 1721 / OF 1722 / OF 1724 / OF 1725 / OF 1730 | VO 4 / 13 / VL 3 / 7 / VO 4/40 FREIO A DISCO VL 3/38 / VL 4 / 10 / VL 3/8 / VL 3 / 41 D5 / VL 4 / 51 / VO 4 / 39 | O | EIXO DE ACIONAMENTO DAS SAPATAS - FREIO A AR | 3509977346 | 42-58-7 | 1221N | 02059BA |
| LO 608 / LO 708 D / E / 8-120 VOLKSBUS / 8-120 OD / 8-150 EOD / 9-150 EOD / OF 1218 / LO 914 / LO 915 | - | O | CUBO DE RODA TRASEIRO | 6889977347 / 6709970046 | 95-115-13-20 | 1324N | 07921BRAGF / 02938BRAG / 02690BRG |
| LO 712 / LO 812 / LO 915 / OF 1218 / LO 608 / LO 708 D / E | HL 2 / 45 / HL 2 C / FREIO A DISCO | O | CUBO DE RODA TRASEIRO | A6889977347 | 95-115-13-12 | 1345V | 07291BRAGF |
| OF 1725 / OF 1730 / O 370 / O371 / O 500 M / O 500 A | EIXO TRASEIRO HD 7 1 / HL 7 15 / HL 7 21 | O | CUBO DE RODA TRASEIRO LADO EXTERNO | 39970146 / 169975647 / 3509977846 | 145-175-14-12 | 1371N | 02679BRG |
| OH 1315 / OH 1316 / OH 1318 / OH 1319 / OH 1320 / OH 1418 / OH 1419 / OH 1420 / OH 1421 / OH 1521 / OH 1520 / OH 1518 / OH 1519 / OH 1620 / OH 1621 L / OH 1625 / OH 1628 / OH 1630 / OH 1635 / OH 1636 / OH 1721 / OF 1115 / OF 1215 / OF 1315 / OF 1316 / OF 1317 / OF 1318 / OF 1319 / OF 1320 / OF 1618 / OF 1620 / OF 1218 / OF 1417 / OF 1418 / OF 1519 / OF 1721 / OF 1724 / OF 1725 / OF 1730 / O 500 M / O 500 R / O 355 / O 400 / O 500 M (1836) / O 500 M (2436) / O 500 M (1826) BUGGY / O 500 U (1826) / O 500 R 1830 / O 500 RS 1836 / O 500 / 2436 | EIXO TRASEIRO HL 4 / 30 / HH 4 / HO 4 / HO 4 / 09 | O | PINHÃO DO DIFERENCIAL LADO EXTERNO | 59976647 / 169976647 / 169976747 | 68-85-10-9,5 | 1373N | 02557BRG |

* CLASSE = (C) CAMINHÃO / (O) ÔNIBUS / (U) UTILITÁRIO

MERCEDES-BENZ

EIXO TRASEIRO

| Modelo do Veículo | Complemento | Classe | Aplicação | Nº Original | Dimensão | Corteco | Ref. Cruzada |
|--|---|--------|---------------------------------------|----------------------------|---------------|--------------|--------------------------|
| OF 1115 / OH1318 / OH 1315 / OH 1316 / OH 1319 / OH 1320 | COM EIXOS HL4-01 / 4-25 / 4-26 / 4-27 | | | | | | |
| OH 1418 / OH 1419 / OH 1420 / OH 1421 / OH 1521 / OH 1520 / OH 1518 / OH 1519 / OH 1620 / OH 1621 L / OH 1625 / OH 1628 / OH 1630 / OH 1635 / OH 1636 / OH 1721 / OF 1215 / OF 1218 / OF 1315 / OF 1316 / OF 1318 / OF 1319 / OF 1320 / OF 1417 / OF 1418 / OF 1519 / OF 1618 / OF 1620 / OF 1418 / OF 1721 / OF 1724 / OF 1725 / OF 1730 / O355 / O370 / O371 / O400 / O 500 M (1836) / O 500 M (2436) / O 500 M (1826) BUGGY / O 500 U (1826) / O 500 R 1830 / O 500 RS 1836 / O 500 2436 | COM EIXOS HL4-01 / 4-25 / 4-26 / 4-27 / 4-30 / HH 4 / HO 4 / HO 4-09 | O | PINHÃO DO DIFERENCIAL LADO INTERNO | 0169976747 / 0169976647 | 68-85-10-9,5 | 1374V | 02556BAF / 07603BRAFF |
| OF 1115 / OF 1215 / OF 1315 / OF 1316 / OF 1317 / OF 1318 / OF 1319 / OF 1320 / OF 1618 / OF 1620 / OF 1721 / OF 1722 / OF 1725 / OF 1730 / O 500 M / O 500 R / O 500 RS (1836) / O 500 M (2436) / O 500 M (1836) / O 500 M (1826) BUGGY / O 500 U (1826) / O 500 MA (2836) / O 400 / OH 1315 / OH 1316 / OH 1318 / OH 1319 / OH 1320 / OH 1418 / OH 1419 / OH 1420 / OH 1520 / OH 1519 / OH 1621 / OH 1623 / OH 1618 / OH 1620 / OH 1721 / OH 1722 / O 355 | VL 5 / HL 5 / HO 4 / HO 4 / 08 / HO 4 / 09 | O | CUBO DE RODA TRASEIRO | 169977747 | 125-150-15-13 | 1389V | 02941BRAGF |

* CLASSE = (C) CAMINHÃO / (O) ÔNIBUS / (U) UTILITÁRIO

MERCEDES-BENZ
EIXO TRASEIRO

| Modelo do Veículo | Complemento | Classe | Aplicação | Nº Original | Dimensão | Corteco | Ref. Cruzada |
|---|--|--------|---------------------------------------|----------------------------|---------------|--------------------------|------------------------|
| OF 1725 / OF 1730 / O 370 / O371 | EIXO TRASEIRO HD 7 1 / HL 7 15 / HL 7 21 | O | CUBO DE RODA TRASEIRO | 209973947 | 145-175-17 | 1772V | 07959BRAGE |
| | | O | CUBO DE RODA TRASEIRO INTERNO | 119973146 | 145-175-13-12 | 1800V | 02293BF |
| LPO 1111 / LPO 1113 | HL 2 | O | CUBO DE RODA TRASEIRO | 3459977646 | 110-140-13-12 | 516PRO 2044N | 00516BG |
| LO 608 / LO 708 D / E / LO 809 / LO 812 / LO 813 / LO 815 / LO 712 / OF 809 / OF 812 / LO 712 | - | O | CUBO DE RODA TRASEIRO LADO INTERNO | 0029976846 | 90-112,66-13 | 1735PRO 2046N | 01829B |
| O 500 RS 1836 / O 500 M 1826 BUGGY / O 500 U 1826 / O 500 MA 2836 / O 400 / OH 1313 / OH 1419 / OH 1513 / OH 1519 / OH 1621 / OH 1623 / OF 1313 / OF 1513 / OF 1618 / OF 1620 / OF 1721 / OF 1722 / O 355 / O 370 / O 371 | VL 5 / HL 5 / HO 4 / HO 4 /08 / HO 4 /09 | O | CUBO DE RODA TRASEIRO | 169977747 | 125-150-15-13 | 1735PRO 2064N | 01735BG / 02941BRAG |
| OH 1315 / OH 1316 / OH 1318 / OH 1319 / OH 1320 / OH 1418 / OH 1419 / OH 1420 / OH 1421 / OH 1521 / OH 1520 / OH 1620 / OH 1625 / OH 1628 / OH 1630 / OH 1635 / OH 1636 / OF 1115 / OF 1215 / OF 1315 / OF 1316 / OF 1317 / OF 1318 / OF 1319 / OF 1320 / OF 1525 / OF 1530 / OF 1618 / OF 1620 / OF 1417 / OF 1418 / OF 1621 L / OF 1721 / OF 1722 / OF 1725 / OF 1730 / OH 1518 / OH 1519 / O 400 / O 355 / O 370 / O 371 / O 500 M (2436) / O 500 M (1836) / O 500 U (1826) / O 500 M / O 500 R | HL 4 / 30 / HL 4 / 61 / HL 4 / HL 4 / 62 / HL 4 / 062 / HD 4 / HL 4 / 08 / HH 4 / 12 / HL 4 / 060 / HL 5 4X2 / HL 5 6X2 | O | CUBO DE RODA TRASEIRO | 0179971147 / 0109978346 | 120-145-15-12 | 1884PRO 2101N | 01884BRAG |

* CLASSE = (C) CAMINHÃO / (O) ÔNIBUS / (U) UTILITÁRIO

MERCEDES-BENZ

EIXO TRASEIRO

| Modelo do Veículo | Complemento | Classe | Aplicação | Nº Original | Dimensão | Corteco | Ref. Cruzada |
|---|--|--------|---|--|------------------------|--------------|--------------------------|
| OH 1518 / OH 1519 / OH 1621 / OH 1721 / OF 1218 / OF 1215 / OF 1315 / OF 1316 / OF 1318 / OF 1319 / OF 1320 / OF 1618 / OF 1620 / OH 1520 / OH 1623 / OH 1418 / OF 1721 / OF 1722 / OF 1724 / OF 1725 / OF 1730 / O 500 M (1826) BUGGY / O 500 U (1826) / O 500 R (1830) / O 500 RS (1836) / O 500 M (2436) | HL 4 / 30 / HL 4 / 61 / HL 4 / HL 4/62 / HL 4 / 062 / HD 4 / HL 4 / 08 / HH 4 / 12 / HL 4 / 060 / HL 5 4X2 / HL 5 6X2 | O | CUBO DE RODA TRASEIRO | 3459978346 / 0179971147 | 120-145-15-12 | 2101V | 07319BRAGF |
| LO 608 / LO 708 D / LO 708 E / OH 1313 / OH 1315 / OH 1316 / OH 1318 / OH 1319 / OH 1320 / OH 1418 / OH 1419 / OH 1420 / OH 1520 / OH 1521 / OH 1623 / OF 1113 / OF 1116 / OF 1115 / OF 1215 / OF 1313 / OF 1315 / OF 1316 / OF 1317 / OF 1318 / OF 1319 / OF 1320 / OF 1618 / OF 1620 / O321 H / O 321 HL / LPO 1113 / LPO 1116 / O362 / O 364 | CAIXA DE CÂMBIO G3 40 / G3 50 / G3 60 | O | CUBO DE RODA TRASEIRO SEM REDUÇÃO | 1409890 | 75-100-10-14 | 2151N | 08316BRY |
| O 500 M (1836) / O 500 M (2436) / O500 / OH 1625 / OH 1628 / OH 1630 / OH 1635 / OH 1636 | EIXO MERCEDES E BRASEXOS ROCKWELL (13 À 15 TON.) | O | CUBO DE RODA TRASEIRO PARA FREIO ABS | - | 121,05-160,3- 25,58 | 2713N | 02713BRY |
| OH 1625 / OH 1628 / OH 1630 / OH 1635 / OH 1636 / OF 1721 / OF 1722 / OF 1725 / OF 1730 / O 500 M / O 500 R / O 500 RS (1836) / O 500 M (2436) / O 500 M (1836) / O 500 M (1826) BUGGYO 500 MA (2836) / O 400 | MERITOR HL 5 / 61 / HO 4 / HO 4/08 / HO 4 / 09 CARGO 15 À 32 TON - 6X2 | O | CUBO DE RODA TRASEIRO | 2RH501317 / 2TJ501317A / T16501317 | 121,05-160,3- 25,58 | 2713V | 07338BAYF / 07340BAYF |

* CLASSE = (C) CAMINHÃO / (O) ÔNIBUS / (U) UTILITÁRIO

MERCEDES-BENZ
EIXO TRASEIRO

| Modelo do Veículo | Complemento | Classe | Aplicação | Nº Original | Dimensão | Corteco | Ref. Cruzada |
|--|--|--------|--|--|-------------------------------|---------------|-------------------------|
| OH 1622 / OH 1625 / OH 1628 / OH 1630 / OH 1635 / OH 1636 | CARGO 15 À 32 TON. | O | PINHÃO DO DIFERENCIAL EIXO ROCKWELL | TE3525275 | 76,25-125,4- 134,1-16,5-19 | 3162P | 02687BRGEP |
| LO 608 / LO 708 D / E / LO 809 / LO 812 / LO 813 / LO 815 / LO 914 / LO 915 / OF 809 / OF 812 / OF 912 / LO 712 / OH 1620 | VL 1.2 / 13 / VL 2 / 29 | O | CUBO DE RODA DIANTEIRO LADO INTERNO | 179973047 / 6889977147 | 75-95-10 | 7178N | 02753BRG / 02753BRGF |
| OF 1725 / OF 1730 / O 500 MA (2836) / O370 / O371 | EIXO 7 / 55 / HD 7 / 57 / HL 7 / HO 7 / 03 | O | PINHÃO DO DIFERENCIAL | 0159974747 / 0179973146 / 0219975947 | 85-145-12-37 | 7345V | 07475BRABGE |
| OF 1725 / OF 1730 / O 370 / O 371 | EIXO TRASEIRO HD 7 1 / HL 7 15 / HL 7 21 | O | CUBO DE RODA TRASEIRO | 0139979347 | 145-175-13-12 | 7346N | 02778B |
| LO 815 | DANA 284 | O | PINHÃO DO DIFERENCIAL | - | 47,6-80,25- 6,35-16,5 | 8422P | 02201BRGEP |
| OH 1419 / OH 1519 / O 355 | COM FREIO A AR | O | CUBO DE RODA TRASEIRO | - | - | 56001K | 01735KIT |
| LO 608 / LO 708 | - | O | CUBO DE RODA TRASEIRO | - | - | 56002K | 01829KIT |
| O370 | - | O | CUBO DE RODA TRASEIRO | 139979347/ 3649977046/ 0119973146 | - | 56005K | 02293KIT |
| O400 | - | O | CUBO DE RODA TRASEIRO | 39970146 / 169975647 / 3509977846 | - | 56018K | 2293BRAGF / 2679BRG |
| OH 1315 / OH 1316 / OH 1318 / OH 1319 / OH 1320 / OH 1418 / OH 1419 / OH 1420 / OH 1520 / OH 1621 / OH 1623 / OF 1115 / OF 1215 / OF 1315 / OF 1316 / OF 1317 / OF 1318 / OF 1319 / OF 1320 / OF 1618 / OF 1620 / OF 1721 / OF 1722 / OF 1725 / OF 1730 / O 500 M (1826) BUGGY / O 500 M (1836) / O 500 M (2436) / O 500 M / O 500 R | COM FREIO A AR | O | CUBO DE RODA TRASEIRO | 859171/ 169977747 | - | 56024K | 02941BRAGF |
| OF 1725 / OF 1730 | - | O | CUBO DE RODA TRASEIRO | - | - | 56045K | 07959KIT |
| O370 / 371 | - | O | PINHÃO | - | - | 56047K | EXCLUSIVO |

* CLASSE = (C) CAMINHÃO / (O) ÔNIBUS / (U) UTILITÁRIO

MERCEDES-BENZ

EIXO TRASEIRO

| Modelo do Veículo | Complemento | Classe | Aplicação | Nº Original | Dimensão | Corteco | Ref. Cruzada |
|--|--|--------|-----------------------|----------------------------|---------------|--------------------------|------------------------|
| LO 608 / LO 708 D / E | - | O | CUBO DE RODA TRASEIRO | 021 997 0047 | - | 56050K | 07291KIT |
| O 500 M (1836) / O 500 M (2436) / O500 / OH 1625 / OH 1628 / OH 1630 / OH 1635 / OH 1636 / OF 1722 | - | O | CUBO DE RODA TRASEIRO | - | - | 56055K | EXCLUSIVO |
| OF 1313 / OF 1513 / OH 1313 / OH 1513 / O 3700 371 | HL 4 | | | | | | |
| OF 1618 / OF 1721 / O 500 RS 1836 / O 500 M 1826 BUGGY / O 500 U 1826 / O 500 MA 2836 / O 400 / OH 1519 / OH 1621 / OH 1623 / OF 1618 / OH 1620 / OH 1721 / OH 1722 / O 355 / OH 1618 | VL 5 / HL 5 / HO 4 / HO 4 / 08 / HO 4 / 07 | O | CUBO DE RODA TRASEIRO | 169977747 | 125-150-15 | 1735PRO 2064N | 01735BG / 02941BRAG |
| OH 1518 / OH 1519 / OH 1621 L / OH 1721 / OF 1218 / OF 1418 / OF 1721 / OF 1724 / OF 1725 / OF 1730 / O 500 M 1826 BUGGY / O 500 U 1826 / O 500 R 1830 / O 500 RS 1836 / O 500 / 2436 | HL 4 / 30 / HL 4 / 61 / HL 4 / HL 4/62 / HL 4 / 062 / HD 4 / HL 4 / 08 / HH 4 / 12 / HL 4 / 060 / HL 5 4X2 / HL 5 6X2 | O | CUBO DE RODA TRASEIRO | 0179971147 / 0109978346 | 120-145-15 | 1884PRO 2101N | 01884BRAG |
| O 370 / 371 | COM FREIO PNEUMÁTICO EXCETO 1924 / 41 E O370 / 371 | | | | | | |
| O 321 H / HL / LPO 1111 / LPO 1113 | HL 2 | O | CUBO DE RODA TRASEIRO | 3459977646 | 110-139,95-13 | 516PRO 2044N | 00516BG |

FREIO

| | | | | | | | |
|--|--|---|--------------------|-------------------------|-------------|--------------|----------|
| O321 | - | O | SERVO FREIO | 1480284027 | 30,5-38-7,9 | 8785N | 01873GRE |
| O321 | - | O | EMBOLO | 4312786 | 143-150-27 | 8861N | 1090BRXE |
| O321 H / HL / O355 / O362 / O364 / O370 / O371 / O400 | 11 / 13 / 14 / 15 / 20 / 22 TON. | | | | | | |
| OF 1113 / OF 1313 / OF 1316 / OF 1419 / OF 1519 / OH 1313 / OH 1316 / LPO 1113 / L 1313 / LS 1313 / O365 | FREIO HIDRÁULICO | O | SERVO FREIO PISTÃO | 4312986 / 1480284015 | 22-45-12 | 55N | 01089BRX |

* CLASSE = (C) CAMINHÃO / (O) ÔNIBUS / (U) UTILITÁRIO

MERCEDES-BENZ**MOTOR**

| Modelo do Veículo | Complemento | Classe | Aplicação | Nº Original | Dimensão | Corteco | Ref. Cruzada |
|-------------------|---|--------|--------------------------|-------------|-----------|---------------|----------------|
| - | MOTOR MBB OM 906 / 926 A / L / LA | - | DIANTEIRO DO VIRABREQUIM | 229977647 | 78-104-11 | 3243T | 05214GRAHF |
| - | MOTOR OM 447 / 449 A / LA | - | KIT DE ANÉIS DA CAMISA | - | - | 67009K | 1894 |
| - | MOTOR OM457 / OM460 | - | KIT DE ANÉIS DA CAMISA | - | - | 67012K | 2395 084122 |

CÂMBIO

| | | | | | | | |
|---|-------------------------------------|---|-------------|------------|----------|--------------|---------|
| - | CAIXA DE CÂMBIO G3 36 / G3 40 | - | EIXO PILOTO | 0019978447 | 42-65-10 | 1238V | 01506BF |
|---|-------------------------------------|---|-------------|------------|----------|--------------|---------|

EIXO TRASEIRO

| | | | | | | | |
|-------------------------------|--|---|--|---|------------------------|---------------|----------------------|
| MERCEDES BENZ | - | - | CUBO DE RODA TRASEIRO | - | 127-165,1-16 | 310N | 00310B |
| - | CAIXA DE CÂMBIO AK6 80 S6 80 S6 90 | - | PINHÃO DO DIFERENCIAL LADO EXTERNO | 79979946 / 1300976 / 1383129 / 1386594 | 85-105-13 | 1074N | 02607BRG |
| 6X4 / 6X6 LADO INTERNO | - | - | PINHÃO DO DIFERENCIAL DO 2º PARA 3º EIXO LADO INTERNO | 129974747 | 68-90-10,-9,5 | 1220V | 02292BAF |
| - | TODOS AH658MBB COM EIXOS BRASEIXOS- EATON- ROCKWELL | - | CUBO DE RODA TRASEIRO | 2RH501317 | 121,15-160,21- 31,4 | 3189V | 07340BAYF |
| MERCEDES BENZ | - | - | CUBO DE RODA TRASEIRO | 3049970447 | 165-190-15,5-17 | 7615N | 00160BR |
| - | PINHÃO DO 2º E 3º EIXO 6X4 E 6X6 | - | PINHÃO DO 2º E 3º EIXO | - | - | 56046K | 0504BGO / 2291BAF |
| - | PINHÃO DO 1924 A 1941 EXCETO 1938 E 2638 | - | PINHÃO | - | - | 56047K | EXCLUSIVO |

* CLASSE = (C) CAMINHÃO / (O) ÔNIBUS / (U) UTILITÁRIO

MWM

| MOTOR | | | | | | | |
|--|----------------------------------|--------|--------------------------------------|--------------|------------|---------|--------------|
| Modelo do Veículo | Complemento | Classe | Aplicação | Nº Original | Dimensão | Corteco | Ref. Cruzada |
| TD229 / 229 / 226 / 225 | - | - | BOMBA INJETORA | 604961006500 | 65-85-10 | 91N | 00926BR |
| A 40 / 60 / 70 / 80 / 90 / C 40 / 60 / 70 / 80 / 90 / D6500 / D 225 / D 226 / D 229 | MOTOR FTO MWM 4.08 / 4.1 | C | TRASEIRO DO VIRABREQUIM | 904960651103 | 110-130-13 | 124V | 0803 BRGS |
| - | MOTOR MWM FARYMANN FE / F6 | C | MOTOR | 904960107000 | 70-100-10 | 476N | 00866BR |
| D 11000 / D 9500 / 215 / 210 / 180 | MOTOR MWM 232-V8 | - | BOMBA INJETORA / CARCAÇA DO MOTOR | 604960103040 | 30-52-10 | 2012N | 01952BA |
| - | MOTOR MWM V12 | | | | | | |
| - | - | - | KIT DE ANÉIS DA CAMISA | - | - | 67010K | 2180 |
| - | - | - | KIT DE ANÉIS DA CAMISA | - | - | 67011K | 107125 |

CÂMBIO

| | | | | | | | |
|-----------------------------|-----------------------------|---|------------------------------------|------------|----------|-------|----------|
| REVERSOR MARÍTIMO (RENK) | D 225 / 229 - 3 E 4 CIL. | C | TOMADA DE FORÇA | 19979846 | 20-30-7 | 59N | 00505BR |
| - | MOTORES MWM | - | SAÍDA DA CAIXA DE TRANSFERÊNCIA | 3449977347 | 65-85-10 | 1170N | 02530BRG |

DIREÇÃO

| | | | | | | | |
|---|---|---|------------------------------|---------------|----------------|------|---------|
| - | MOTOR PERKINS (TODOS EXCETO TQ20B) | - | CAIXA DE DIREÇÃO - SETOR TRW | 3085440032003 | 22,2-34,9-6,35 | 174N | 00572BR |
|---|---|---|------------------------------|---------------|----------------|------|---------|

FREIO

| | | | | | | | |
|---|---|---|----------------|---------|---------------|-------|--------|
| A 40 / 60 / 70 / 80 / C 40 / 60 / 70 / 80 / D 60 / 70 / 80 / 6500 | - | C | BOMBA DE VÁCUO | 7362906 | 31,7-42,8-9,5 | 2202N | 00017B |
|---|---|---|----------------|---------|---------------|-------|--------|

PERKINS

| MOTOR | | | | | | | |
|--|---------------------------------------|--------|--------------------------------------|----------------------|-------------------|---------|----------------------|
| Modelo do Veículo | Complemento | Classe | Aplicação | Nº Original | Dimensão | Corteco | Ref. Cruzada |
| BOMBA INJETORA | PERKINS | - | BOMBA INJETORA MASTERVAC - BENDIX | 1240624M1 | 28,5-38,1-6,22 | 173N | 01299BR / 01022BR |
| - | MOTOR 4236 / 4248 / 6354 / 6358 | - | TRASEIRO DO VIRABREQUIM | 2415391/ 70730036 | 133,35-158,7-12,5 | 306S | 02583BRGF |
| 4236 / 4248 / 6354 / 6357 / 6357,2 / 6358 | MOTOR MAXION PERKINS | C | SELO DE HASTE DE VÁLVULA | 70730034B | 9,5-14-14,5 | 3241V | 02590NF |

* CLASSE = (C) CAMINHÃO / (O) ÔNIBUS / (U) UTILITÁRIO

SCANIA

MOTOR

| Modelo do Veículo | Complemento | Classe | Aplicação | Nº Original | Dimensão | Corteco | Ref. Cruzada |
|--|--|--------|----------------------------------|-------------------------|------------|--------------|------------------------|
| 111 / LK 112 / LS 112 / LT 112 / LK 113 / LS 113 / LT 113 / 114 / 140 / 141 / 142 | MOTOR DN / DS / DSC 11L-14L | C | BOMBA INJETORA - LADO INTERNO | 9977647 / 3760020102 | 20-40-10 | 34N | 00360BA |
| 111 / LK 112 / LS 114 / LT 114 / LK 113 / LS 113 / LT 113 / 114 / LK 140 / LS 140 / LT 140 / LK 141 / LS 141 / LT 141 / 142 | MOTOR DN / DS / DSC 11L - 14L | C | BOMBA DE ÁGUA | 139023 / 234034362C | 30-47-10 | 62N | 00131BR |
| L 111 / LS 111 / LT 111 / L 112 / LS 112 / LT 112 / L 113 / LS 113 / LT 113 / 114 / 140 / 141 / 142 | MOTOR DN / DS / DSC - 11L / 14L | C | DIANTEIRO DO VIRABREQUIM | 227138 / 120979 | 80-100-10 | 64N | 00610BR |
| 71 / 75 / 76 / 101 / 110 / 111 / 112 / 113 / 115 / 116 / 124 | - | | | | | | |
| R 111 / LK111 / LS111 / LT111 / BR110 / BR111 / BR116 / R112 / LS101 / L 111 / LS 111 / LT 111 / L 112 / LS 112 / LT 112 / L 113 / LS 113 / LT 113 / 114 / 140 / 141 / 142 | MOTOR DN / DS / DSC 11L - 14L | C | ACOPLAMENTO DA BOMBA INJETORA | - | 35-62-10 | 81N | 01949BR |
| 111 / 112 / 113 / 114 / 140 / 141 / 142 | MOTOR DN / DS / DSC 11L - 14L | C | BOMBA INJETORA - BOSCH | 250399 / 6P18Z | 20-40-7 | 234N | 00994BRG / 02468BRG |
| 142 | SÉRIES 1 / 2 / 3 | C | BOMBA INJETORA | 309665 | 30-47-7 | 398N | 02376BRG |
| LK 111 / LS 111 / LT 111 / LK 112 / LS 112 / LT 112 | MOTOR OM 326 / 355 / 355-5 / 355-6 / 355-7 | C | DIANTEIRO DO VIRABREQUIM | 19975246 | 75-100-12 | 1020N | 01687BA |
| P 230 / P 310 / P 340 / P 360 / SERIE 4 / P94 / R94 / 124 | MOTOR DC 9 11 310 / DC 9 13 230 / 11 08 340 / DC 9 12 270 / DC 9 13 230 | C | DIANTEIRO DO VIRABREQUIM | 1392708 | 120-140-13 | 3248T | 05679GRAGH |
| P94 / R94 / P 230 / P 310 / P 340 / P 360 / SÉRIE 4 / K94 / L94 | MOTOR DC 9 11 310 / DC 9 13 230 / 11 08 340 / DC 9 12 270 / DC 9 13 230 | C | TRASEIRO DO VIRABREQUIM | 1433183 | 145-175-13 | 3250T | 05680GRAHF |
| VM 210 / 101 / L 111 / LS 111 / LT 111 / L 112 / LS 112 / LT 112 / L 113 / LS 113 / LT 113 / 114 / 115 / 116 / 140 / 141 / 142 / BR 115 / BR 116 | MOTOR MWM D 229 / .08 / 4.1 / 4.12 TCE / 6.10 TCE / 6.10 TCA | C | TRASEIRO DO VIRABREQUIM | 231938 | 130-160-15 | 7343V | 05578BRGF |

* CLASSE = (C) CAMINHÃO / (O) ÔNIBUS / (U) UTILITÁRIO

SCANIA

| MOTOR | | | | | | | |
|--|---|--------|--------------------------|-------------------------|-------------------|---------------|--------------------------|
| Modelo do Veículo | Complemento | Classe | Aplicação | Nº Original | Dimensão | Corteco | Ref. Cruzada |
| 112 / 113 / 114 / 140 / 141 / 142 | MOTOR DN / DS / DSC 11L-14L | C | COMANDO AUXILIAR | 9977647 / 3760020102 | 30-47-7 | 7428P | 02930BRGP |
| P 230 / P 310 / P 340 / P 360 / P 420 / G 380 / G 420 / G 440 / R 420 / R 470 / R 500 / LK 111 / LS 111 / LT 111 / SÉRIE 4 | MOTOR DC 9 11 310 / DC 9 13 230 / 11 08 340 / DC 9 12 270 / DC 9 13 230 / DC 12 01 420 / DC 12 06 470 / DC 12 06 420 / DC 12 17 360 / DC 12 18 420 / DC 12 17 380 / 13 14 360 / DC 16 04 500 | C | SELO HASTE DE VÁLVULA | 1328563 | 10-12,8-16,2-9,5 | 7667V | 09282BAEF |
| 124 | MOTOR DSC 12 / 16 | | | | | | |
| 75 / 76 / 101 / 110 / 115 / 116 / 140 / 141 / R 112 / 111 / 112 / 113 / 114 / 140 / 141 / 142 | MOTOR DN / DS / DSC 11L - 14L | C | DIANTEIRO DO VIRABREQUIM | 369477 / 275591 | 80-100-12,75 | 7672T | 02235BAGS / 02291BAF |
| L 111 / LS 111 / LT 111 | SÉRIES 1 / 2 / 3 - MOTOR DN / DS / DSC 11L - 14L | C | TRASEIRO DO VIRABREQUIM | 369478 / 231938 | 130-160-13 | 7673T | 02069BRGS / 05578BRGF |
| L 112 / LS 112 / LT 112 / L 113 / LS 113 / LT 113 / 114 / 140 / 141 / 142 | - | | | | | | |
| SÉRIE 3 | - | | | | | | |
| P94 / R94 | MOTOR DSC 9L | | | | | | |
| L 111 / LS 111 / LT 111 / L 112 / LS 112 / LT 112 / L 113 / LS 113 / LT 113 / 114 / 140 / 141 / 142 | MOTOR DN / DS / DSC 11L - 14L | C | SELO HASTE DE VÁLVULA | 1304293 | 11-13,8-17,3-14,2 | 7911V | 09205BREF |
| - | SÉRIE 4 ANTIGO | C | KIT DE ANÉIS DA CAMISA | - | - | 67007K | 9113 |
| DS11 / DSC11 / DSI11 / 111 / 112 / 113 | - | C | KIT DE ANÉIS DA CAMISA | - | - | 67008K | 1253 |
| - | ECOLÓGICO | C | KIT DE ANÉIS DA CAMISA | - | - | 67014K | 9043 |

* CLASSE = (C) CAMINHÃO / (O) ÔNIBUS / (U) UTILITÁRIO

SCANIA
CÂMBIO

| Modelo do Veículo | Complemento | Classe | Aplicação | Nº Original | Dimensão | Corteco | Ref. Cruzada |
|--|---|--------|---------------------------------------|---------------------------|-----------------|--------------|--------------|
| 111 | - | C | TOMADA DE FORÇA | 19978146 | 70-90-13 | 185N | 00490BR |
| 101 | CAIXA DE CÂMBIO G770 / G776 / G777 | C | EIXO PILOTO - DIÂMETRO MENOR | 143209 | 35-45-7 | 265N | 00822BA |
| 110 / LK 111 / LS 111 / LT 111 / LK 112 / LS 112 / LT 112 / 140 | - | | | | | | |
| 110 / LK 111 / LS 111 / LT 111 / LK 112 / LS 112 / LT 112 / LK 113 / LA 113 / LS 113 / 140 / 141 / 142 | - | C | TOMADA DE FORÇA | 170155026 | 55-80-10 | 269N | 00459BR |
| - | CAIXA DE CÂMBIO 16S1300 / 16S1600 / 16S1900 / 16S1650 | C | ACIONAMENTO DO GARFO DA MARCHA PESADA | 501306439 | 25-38-50-9,3-15 | 468V | 02797BRGEF |
| 110 / 111 / 140 / 141 / 142 | - | C | TOMADA DE FORÇA | 170155026 | 55-80-10 | 705N | 00459BR |
| 111 / 141 / 142 | - | C | EIXO DO PEDAL | 242256 | 22-32-6 | 824N | 01554BRG |
| LK 113 / LA 113 / LT 113 | CAIXA DE CÂMBIO ZF S 5/ 42 / S5-680 / S6-680 / 16S-150 / S6-1550 / 16S-130/ 160/190 / AK6-80 / 90 / 9S-75 | C | SELETOR DE MARCHAS | 69974946 | 25-35-7 | 1038N | 01543BA |
| 140 / 141 / 142 / L111 / LS111 / LT111 / LK 112 / LS 112 | - | C | EIXO PILOTO | 284005 / 254439 / 3885228 | 45-65-9 | 1118P | 00359BR |
| LT 112 / P94 / R94 | CAIXA DE CÂMBIO GR860 / GR870 / GR871 | | | | | | |
| 110 / 111 | CAIXA DE CÂMBIO ZF GR801 / GR900 / GRS900 / 16S 130 / 16S 1300 / 16S 1600 / 16S 1900 / 16S 1650 | C | EIXO PILOTO | 0079972247 / 0734310111 | 55-75-8 | 1172V | 07691BAF |

* CLASSE = (C) CAMINHÃO / (O) ÔNIBUS / (U) UTILITÁRIO

SCANIA

CÂMBIO

| Modelo do Veículo | Complemento | Classe | Aplicação | Nº Original | Dimensão | Corteco | Ref. Cruzada |
|---|---|--------|---------------------------|--|------------|--------------|------------------------|
| LS 112 / LK 112 / LT 112 | CAIXA DE CÂMBIO AK6 80 / S6 80 / S6 90 / ZF S6-1550 / S5 / 4K / 4S 120 / 121 | C | FLANGE TRASEIRA DO CÂMBIO | 69978647 | 85-105-10 | 1189V | 02801BAF / 07610BAF |
| FH 12 / LK 113 / LA 113 / LT 113 | CAIXA DE CÂMBIO ZF 16S 130 / 16S 160 / 16S 190 | C | EIXO TRASEIRO | 0069978747 / 0734310095 | 48-75-8 | 1251V | 02723BAF |
| FH 12 / N 10 / NL 10 / NH 12 / B 10 M / B 12 | CAIXA DE CÂMBIO S5 680 / S6 680 / AK6 80 / S6 80 / S6 90 / 16S 1650 / S5 680 / S6 680 / S6 90 16S 130 / 16S 160 16S 190 / 16S 1650 | C | EIXO DO VELOCÍMETRO | 0209978347 / 0734317032 | 10-15-3 | 1303N | 03267GA |
| - | CAIXA DE CÂMBIO 16S1300 / 16S1600 / 16S1900 / 16S1650 | | | | | | |
| FH 12 / 712 / 712 C / 914 / 915E / 1016 | CAIXA DE CÂMBIO ZF - S 5 /42 / S5-680 / S6-680 / 16S / S6-1550 / 16S-130 / 160 / 190 / AK6-80 / 90 / 9S-75 | C | SELETOR DE MARCHAS | 0069974946 / 0002670296 / 634307367 / 9931659 | 25-35-7-10 | 4013N | 07877GAE |
| G 380 / G 420 / G 440 / P 230 / P 270 / P 310 / P 340 / P 360 / P 420 / R 420 / R 470 / R 500 / SÉRIE 4 / LK 113 / LS 113 / LT 113 | CAIXA DE CÂMBIO G 701 / GRS 900 / GRS 0900 / GRS 900 R / GRSO 900 / GRSO 900 R | C | DIANTEIRO DO CÂMBIO | - | 55-75-9 | 7546V | EXCLUSIVO |

* CLASSE = (C) CAMINHÃO / (O) ÔNIBUS / (U) UTILITÁRIO

SCANIA
CÂMBIO

| Modelo do Veículo | Complemento | Classe | Aplicação | Nº Original | Dimensão | Corteco | Ref. Cruzada |
|---|---|--------|---------------------------|-----------------------------------|--------------|---------|--------------|
| SÉRIE 4 / P230 DB 4X2 SZ / P270 LA 4X2 SZ | CAIXA DE CÂMBIO GR801 / GR900 / GRS890 | C | FLANGE TRASEIRA DO CÂMBIO | 1393331 / 1502384 / 1380160 | 85-105-12-18 | 7555V | 07985BRY |
| LK 113 / LS 113 / LT 113 / P310 CB 6X4 SZ STD / P310 CD 8X4 SZ STD / P310 LA 4X2 SZ / P310 CB 8X4 SZ STD / P360 CB 6X4 / P360LA 6X2 / P360 LA 6X4 | CAIXA DE CÂMBIO GR900 / GRS900 | | | | | | |
| G380 | 6X2 | | | | | | |
| G380 LA | 4X2 | | | | | | |
| G80 LA | 4X2 SZC COM 3º EIXO | | | | | | |
| G420 LA | 4X2 SZR780 | | | | | | |
| G420 | 6X4 SZRB 662 | | | | | | |
| G420 LA SZ RB835 / G420 LB | - | | | | | | |
| G440 LA | CAIXA DE CÂMBIO GRS900 / GRSO900 - 4X2 | | | | | | |
| R440 CA | CAIXA DE CÂMBIO GRS900 / GRSO900 6X4 STD | | | | | | |
| R470 | LA 4X2 / 4X2 COM 3º EIXO / 6X4 HIGHLINE | | | | | | |
| R500 LA | 6X4 / 6X4 HIGHLINE / 6X2 / 6X4 NA COM 3º EIXO | | | | | | |
| L 110 / 111 / 112 / 113 / LK 140 | - | C | EIXO PILOTO | 1680726 | 45-65-10-8 | 7565V | 07365BRAGF |
| SÉRIE 3 / SÉRIE 4 | - | C | CÂNECA DA REDUZIDA | 1515870 | 16-26-5-8 | 7668N | EXCLUSIVO |
| SÉRIE 3 / SÉRIE 4 | - | C | CÂNECA DA TRANSFERÊNCIA | 1515869 | 22-28-5-8 | 7669N | EXCLUSIVO |
| L 110 / 111 / 112 / 113 / LK 140 | - | C | EIXO PILOTO | 315022 | 68-80-8 | 7670N | EXCLUSIVO |
| 110 / 111 / 112 / LK 140 | - | C | EIXO PILOTO | 358404 | 73-85-6,6 | 7775N | EXCLUSIVO |

* CLASSE = (C) CAMINHÃO / (O) ÔNIBUS / (U) UTILITÁRIO

SCANIA

CÂMBIO

| Modelo do Veículo | Complemento | Classe | Aplicação | Nº Original | Dimensão | Corteco | Ref. Cruzada |
|---|---|--------|-------------------------------|------------------|-----------|---------------|--------------|
| 101 / 115 / 116 / R 112 / T 112 / 81 | MOTOR THD 101KC / THD100D / TD100A / TD 100 G / TD1016 / TD101F / TD120GA / TD121F / TD102F / TD102FS / TD122FS / EDC 10L 12L | C | TAMPA TRASEIRA DA TRANSMISSÃO | 3012512 / 388728 | 80-100-10 | 8844P | 02664BAGP |
| L 110 / / L 111 / L 112 L 113 / LK 140 | - | C | CÂMBIO | 550521 | - | 53025K | - |
| SÉRIE 3 / SÉRIE 4 | - | C | CANECA DA REDUZIDA | - | - | 53036K | - |
| | | | CÂMBIO | - | - | 53037K | - |

EIXO DIANTEIRO

| | | | | | | | |
|---|---|---|---|----------------------------|-----------------------|--------------|-----------------------|
| 111 / 112 / 113 / 114 / 115 / 116 / 140 / 141 / 142 | MOTOR DN / DS / DSC 11L - 14L | C | CUBO DE RODA DIANTEIRO | 111405641A | 40-62-11,5 | 1N | 01109BR / 02377BG |
| R 113 H / E 112 / 75 / 76 / 110 / 111 / 115 / 116 / 141 / 142 / P94 / R94 | - | C | CUBO DE RODA DIANTEIRO | 173320 | 117,4-142,87- 12,7 | 281N | 07312BR |
| LK 112 / LS 112 / LT 112 / LK 113 / LS 113 / LT 113 | AM 55 / 60 | | | | | | |
| 75 / 76 / 101 / 110 / LK 111 / LS 111 / LT 111 / 112 / 115 / 116 / 140 / 141 / 142 / K94 / L94 / P94 / R94 | - | C | CUBO DE RODA DIANTEIRO LADO INTERNO RODA RAIADA 20" / 22" | 32898 | 120,6-146,05- 12,5 | 616N | 00250BR / 00250BRP |
| LK 111 / LS 111 / LT 111 / LK 112 / LS 112 / LT 112 / 173.320 | RODA RAIADA / ESTAMPADA AM 55 8,0X22" / AM 60 8,0X8,5X22" AM 60 8,0X 22" | C | CUBO DE RODA DIANTEIRO | - | 117,4-142,87- 12,7 | 671V | 07461BRF |
| 114 / 140 / 141 / 142 / L 111 / LS 111 / LT 111 / L 112 / LS 112 / LT 112 / L 113 / LS 113 / T 113 | MOTOR DN / DS / DSC 11L - 14L | C | DIANTEIRO DO VIRABREQUIM / PINHÃO 2º E 3º EIXO | 0079970646 / 0129974847 | 80-100-12 | 1797V | 02291BAF |
| SÉRIE 4 | SÉRIE 4 - LADO SUPERIOR | C | PINO DA MANGA DO EIXO DIANTEIRO | 1343372 | 45-60-6,50-8 | 7489N | EXCLUSIVO |
| 140 / 141 | - | C | CUBO DE RODA DIANTEIRO FREIO A DISCO REFRIGERADO A AR | 2114056415 / 2114056415 | 45-65-8 | 7619N | 02324BRG |

* CLASSE = (C) CAMINHÃO / (O) ÔNIBUS / (U) UTILITÁRIO

SCANIA

EIXO DIANTEIRO

| Modelo do Veículo | Complemento | Classe | Aplicação | Nº Original | Dimensão | Corteco | Ref. Cruzada |
|--|---|--------|---|-----------------|-------------|---------|--------------|
| 75 / 76 / 110 / 111 / 112 / 115 / 116 / 141 / 142 | - | C | EIXO DO FREIO DIANTEIRO (SUPORTE DO FREIO RODA RAIADA) | 123102 | 38-50-7 | 7773N | 0486BA |
| SÉRIE 1 / 2 / 3 | - | C | EIXO DO FREIO DIANTEIRO (SUPORTE DO FREIO RODA RAIADA) | 1349089 | 38,1-50-6,8 | 7774N | EXCLUSIVO |
| R113 / R112 / S111 | - | C | CUBO DE RODA TRASEIRO | - | - | 56008K | - |
| R113 / R112 | - | C | CUBO DE RODA TRASEIRO | - | - | 56009K | - |
| K112 / K113 | - | C | CUBO DE RODA TRASEIRO | 377199501/30278 | - | 56023K | 07933KIT |
| T113 / R113 / B 113 / 75 / 76 / 110 / 111 / 112 / 115 / 116 / 141 / 142 / K94 / P94 / R94 / 173.320 | AM 55 8,0X22" / AM 60 8,0X8,5X22" AM 60 8,0X 22" | C | CUBO DE RODA DIANTEIRO | - | - | 56035K | 7461KIT |
| 112 / T112 / 75 / 76 / 110 / 101 / 110 / 111 / 115 / 116 / 140 / 141 / 142 / K94 / P94 / R94 | - | C | CUBO DE RODA DIANTEIRO | - | - | 56036K | 0250BR |

EIXO TRASEIRO

| | | | | | | | |
|--|---|---|--|---|------------------|-------|-----------|
| L71 56 / 101 / 110 / 111 / 112 / 113 / 114 / 115 / 116 / 124 / 140 / 71 / 75 / 76 / 101 / 110 / 111 / 112 / 113 / 114 / 115 | - | C | PINHÃO DO DIFERENCIAL | 120979 | 80-100-10 | 286N | 00610BR |
| T 112 / LK 112 / LS 112 / LT 112 | - | C | CUBO DE RODA TRASEIRO | 1104500 | 50-70-9-8 | 578V | EXCLUSIVO |
| L / LS / LK 75L / LS / LK 76L / LS / LK 101L / LS / LK 110L / LS / LK 111L / LS / LK 112L / LS / LK 115 / L / LS / LK 116 / L / LS / LK 141 / L / LS / LK 142 | SÉRIE 4 | C | FREIO ESTACIONAMENTO EIXO DE ACIONAMENTO SAPATAS FREIO | 0120828 / 120628 / 1345278 | 44,3-60-7 | 613N | 02378BR |
| 71 / 75 / 76 / 101 / 110 / LK 111 / LS 111 / LT 111 / LK 112 / LS 112 / LT 112 / 113 / 114 / 115 / 116 / LT 110 | - | C | CUBO DE RODA TRASEIRO RODA RAIADA | 179360 | 150,8-177,8-12,5 | 624N | 02093BRG |
| 112 / T 112 | ATÉ CHASSI 13240714 | | | | | | |
| - | CAIXA DE CÂMBIO AK6 80 S6 80 S6 90 | C | PINHÃO DO DIFERENCIAL LADO EXTERNO | 79979946 / 1300976 / 1383129 / 1386594 | 85-105-13 | 1074N | 02607BRG |

* CLASSE = (C) CAMINHÃO / (O) ÔNIBUS / (U) UTILITÁRIO

SCANIA

EIXO TRASEIRO

| Modelo do Veículo | Complemento | Classe | Aplicação | Nº Original | Dimensão | Corteco | Ref. Cruzada |
|--|---|--------|--|---|---------------|-------------------------|----------------------|
| 75 / 76 / 101 / 110 / 111 / 112 / 113 / 114 / 115 / 116 / 124 / 140 | - | C | PINHÃO DO DIFERENCIAL LADO EXTERNO | 79979946 / 1300976 / 1383129 / 1386594 | 85-105-13 | 1074N | 02607BRG |
| 71 / 75 / 76 / 101 / 110 / 111 / 112 / 113 / 114 / 115 / 116 / 124 / 140 / 141 | - | C | PINHÃO DO DIFERENCIAL | 0179972947 | 85-105-13 | 1075V | 02606BAF |
| 110 / LK 112 / LS 112 / LT 112 / 140 / P94 / R94 | CAIXA DE CÂMBIO GR860 / GR870 / GR871 / G770 / G776 / G777 | C | PINHÃO DO DIFERENCIAL 2º E 3º EIXO | 179970746 | 80-100-12 | 1076N | 00504BGO |
| LK 111 / LS 111 / LT 111 / LK 112 / LS 112 / LT 112 / 110 / 111 / 115 / 116 / 141 / 142 | - | C | CUBO DE RODA TRASEIRO | 370075 | 155-180-24-29 | 1273V | 02219BAGF |
| SÉRIE 4 | CUBO COM REDUÇÃO SÉRIE 4 | C | PINHÃO DO DIFERENCIAL | 378480 | 70-85-8 | 1275P | EXCLUSIVO |
| 71 / 75 / 76 / 101 / 110 / 111 / LK 112 / LS 112 / LT 112 / LK 113 / LS 113 / LT 113 / T 112 / T 113 H / T 113 E / K113 / 114 / 115 / 116 / 124 / 140 | - | C | CUBO DE RODA TRASEIRO | 1678039 / 370076 | 145-170-15-20 | 1344N | 007281BAGE |
| T 112 / T 113 H / T 113 E / K113 | - | C | CUBO DE RODA TRASEIRO | 370076 | 145-170-15-20 | 1344V | 07462BAEF |
| K112 / 113R / RT / 75 / 76 / 110 / 111 / 112 / 115 / 116 / 141 / 142 / K94 / L94 / P94 / R94 | HL 2 | C | CUBO DE RODA TRASEIRO | 3459977646 | 110-140-13-12 | 516PRO 2044N | 00516BG |
| G 380 / G 420 / G 440 / SÉRIE 4 / R 420 / P 420 | EIXO R 780 | C | CUBO DE RODA TRASEIRO SEM REDUÇÃO | 1409890 | 75-100-10-14 | 2150N | 08316BRY |
| 71 / 75 / 76 / 101 / 110 / 111 / 112 / 113 / 114 / 115 / 116 / 124 / 140 0 | SÉRIE 4 | | | | | | |
| LK 111 / LS 111 / LT 111 / LK 112 / LS 112 / LT 112 / 71 / 101 / 110 / 111 / 112 / 113 / 114 / 115 / 116 / 124 / 140 / 141 / 142 | - | C | CUBO DE RODA TRASEIRO | 33352 | 75-100-10 | 2362N | 00269BR / 00609BR |
| SÉRIE 4 | - | C | SUPORTE DO SEMI EIXO DE ACIONAMENTO DAS SAPATAS DE FREIO | 1345279 | 44,45-60-14-9 | 3184N | EXCLUSIVO |

* CLASSE = (C) CAMINHÃO / (O) ÔNIBUS / (U) UTILITÁRIO

SCANIA

EIXO TRASEIRO

| Modelo do Veículo | Complemento | Classe | Aplicação | Nº Original | Dimensão | Corteco | Ref. Cruzada |
|--|--|--------|-----------------------|----------------------|-----------------|-------------------------|--------------|
| G 420 / G 440 / SÉRIE 4 / LK 113 / LS 113 / LT 113 / P 230 / P 270 / P 310 / P 340 / P 360 / P 420 / R 420 / R 470 / R 500 / R 660 / R 780 | RP 835 / RPB 835 / SÉRIE 3 / RB 662 | C | CUBO DE RODA TRASEIRO | 1309342 / 1363674 | 158-188-14,4-16 | 7450V | 08323BGY |
| 75 / 76 / 101 / 110 / 111 / T 112 / TRSK 113 | SÉRIE 4 | | | | | | |
| TRACADO | CUBO DE RODA COM REDUÇÃO 4X2 / 6X4 | | | | | | |
| 114 / 115 / 116 / 124 / 140 | CUBO DE RODA COM REDUÇÃO | | | | | | |
| 71 / 75 / 76 / 101 / 110 / 111 / 112 / 113 / 114 / 115 / 116 / 124 / 140 / 141 | - | C | PINHÃO DO DIFERENCIAL | 378480 | 70-85-8 | 8722N | 00906BR |
| 71 / 75 / 76 / 101 / 110 / 111 / 112 / 113 / 114 / 115 / 116 / 124 / 140 / 141 / 142 / L94 | - | C | CUBO DE RODA TRASEIRO | 378480 | 50-70-10 | 8730N | 00946BR |
| K112 / T112 / 113 | APÓS CHASSI 3459106 | C | CUBO DE RODA TRASEIRO | 19975246 | - | 56010K | 07281KIT |
| 112 / T112 / 113 | ATÉ CHASSI 13240714 | C | CUBO DE RODA TRASEIRO | 179360/19975246 | - | 56011K | 02093KIT |
| 110 | - | | | | | | |
| 110 / 111 / 116 / 141 / 142 | - | C | CUBO DE RODA TRASEIRO | - | - | 56034K | 2219BAGF |
| SÉRIE 400 | - | C | CUBO DE RODA TRASEIRO | - | - | 56041K | 7790KIT |
| T112 / TRUCK113 | - | C | CUBO DE RODA TRASEIRO | 1363674 | - | 56051K | 08323KIT |
| 113R / RT 75 / RT 76 / 110 / 111 / 112 / 113 / 115 / 116 / 141 / 142 / P94 / R94 | HL 2 | C | CUBO DE RODA TRASEIRO | 3459977646 | 110-139,95-13 | 516PRO 2044N | 00516BG |

DIFERENCIAL

| | | | | | | | |
|---|---------------------------------|---|-------------|---------|--------------|--------------|-----------|
| G 380 / G 420 / G 440 / G 440 / SÉRIE 4 / P 230 / P 270 / P 310 / P 340 / P 360 / P 420 / R 420 / R 470 / R 500 / R 660 / R 780 | RP 835 / RPB 835 / RB 662 | C | DIFERENCIAL | 1386594 | 85-105-12-18 | 7653V | 07982BRYF |
| SÉRIE 3 | - | | | | | | |

TRANSMISSÃO

| | | | | | | | |
|--------------------------------------|---|---|--------------------------|-------|-----------|--------------|---------|
| 110 / 111 / 112 / 140 / 141 / 142 | - | C | MANCAL CENTRAL DO CARDAN | 33326 | 70-100-12 | 2350N | 00423BR |
|--------------------------------------|---|---|--------------------------|-------|-----------|--------------|---------|

* CLASSE = (C) CAMINHÃO / (O) ÔNIBUS / (U) UTILITÁRIO

SCANIA

| Modelo do Veículo | Complemento | Classe | Aplicação | Nº Original | Dimensão | Corteco | Ref. Cruzada |
|-------------------|---|--------|-------------------|-------------|------------|--------------|--------------|
| FH 12 / NH 12 | CAIXA DE CÂMBIO ZF 16S-1650 OD / ZF 16S-2280 TO / ZF 16S-2525 TO 4X2 | C | - | - | - | 3122N | EXCLUSIVO |
| SÉRIE 4 | - | C | RETARDER DO FREIO | 1405146 | 52-68-8-12 | 7776V | EXCLUSIVO |

MOTOR

| | | | | | | | |
|---|--|---|----------------------------------|-----------------|------------|--------------|------------------------|
| B 110 / BR 110 / B 111 / BR 111 / BR 115 / BR 116 / B 75 / B 76 | - | O | TRASEIRO DO VIRABREQUIM | BD3M6701A | 70-90-10 | 6P | 01135BRP |
| B 110 / R 110 / B 111 / R 111 / B75 / B76 | MOTOR DN / DS / DSC 11L - 14L | O | DIANTEIRO DO VIRABREQUIM | 227138 / 120979 | 80-100-10 | 64N | 00610BR |
| B 75 / B 76 / B 110 / BR 110 / B 111 / BR 111 / BR 115 / BR 116 | MOTOR DN / DS / DSC 11L - 14L | O | ACOPLAMENTO DA BOMBA INJETORA | - | 35-62-10 | 81N | 01949BR |
| | | | BOMBA INJETORA - BOSCH | 250399 / 6P18Z | 20-40-7 | 234N | 00994BRG / 02468BRG |
| B 75 / B 76 / B 110 / BR 110 / B 111 / BR 111 | MOTOR OM 326 / 355 / 355-5 / 355-6 / 355-7 | O | DIANTEIRO DO VIRABREQUIM | 19975246 | 75-100-12 | 1020N | 01687BA |
| BR 115 / BR 116 | MOTOR OM 326 / 355 / 355-5 / 355-6 | | | | | | |
| B 75 / B 76 / B 110 / BR 110 / B 111 / BR 111 / BR 115 / BR 116 | MOTOR MWM 232-V8 | O | BOMBA INJETORA CARÇA DO MOTOR | 604960103040 | 30-52-10 | 2012N | 01952BA |
| K94 / L94 / F 230 / K 230 / K 270 / F 270 / K 310 / K 340 | MOTOR DC 9 11 310 / DC 9 13 230 / 11 08 340 / DC 9 12 270 / DC 9 13 230 | O | DIANTEIRO DO VIRABREQUIM | 1392708 | 120-140-13 | 3248T | 05679GRAGH |
| F 230 / K 230 / K 270 / F 270 / K 310 / K 340 | MOTOR DC 9 11 310 / DC 9 13 230 / 11 08 340 / DC 9 12 270 / DC 9 13 230 | O | TRASEIRO DO VIRABREQUIM | 1433183 | 145-175-13 | 3250T | 05680GRAHF |

* CLASSE = (C) CAMINHÃO / (O) ÔNIBUS / (U) UTILITÁRIO

SCANIA

MOTOR

| Modelo do Veículo | Complemento | Classe | Aplicação | Nº Original | Dimensão | Corteco | Ref. Cruzada |
|--|---|--------|-------------------------|-----------------|-------------------|--------------|--------------------------|
| B 75 / B 76 / B 110 / BR 110 / B 111 / BR 111 / BR 115 / BR 116 | MOTOR MWM D 229 / .08 / 4.1 / 4. 12 TCE / 6.10 TCE / 6.10 TCA | O | TRASEIRO DO VIRABREQUIM | 231938 | 130-160-15 | 7343V | 05578BRGF |
| F 230 / K 230 / K 270 / F 270 / K 310 / K 340 | MOTOR DC 9 11 310 / DC 9 13 230 / 11 08 340 / DC 9 12 270 / DC 9 13 230 / DC 12 01 420 / DC 12 06 470 / DC 12 06 420 / DC 12 17 360 / DC 12 18 420 / DC 12 17 380 / 13 14 360 / DC 16 04 500 | O | SELO HASTE DE VÁLVULA | 1328563 | 10-12,8-16,20-9,5 | 7667V | 09282BAEF |
| B 75 / B 76 / B 110 / B 111 / BR 110 / BR 111 / BR 115 / BR 116 | MOTOR MWM 4.08 / 4.1 / 4.12 TCE / 6.10 TCE / 6.10 TCA | O | TRASEIRO DO VIRABREQUIM | 369478 / 231938 | 130-160-13 | 7673T | 02069BRGS / 05578BRGF |
| B 75 / B 76 / B 110 / R 110 / B 111 / R 111 | - | O | SELO HASTE DE VÁLVULA | 1304293 | 11-13,8-17,3-14,2 | 7911V | 09205BREF |
| K94 / L94 | MOTOR DSC 9L | | | | | | |

CÂMBIO

| | | | | | | | |
|---|---|---|------------------------------|---------------------------------|----------|--------------|----------|
| L94 | - | O | TOMADA DE FORÇA | 19978146 | 70-90-13 | 185N | 00490BR |
| B 110 / BR 110 / B 111 / BR 111 / BR 115 / BR 116 / B 75 / B 76 | - | O | EIXO PILOTO - DIÂMETRO MENOR | 143209 | 35-45-7 | 265N | 00822BA |
| B 110 / BR 110 / B 111 / BR 111 / B 75 / B 76 / BR 115 / BR 116 / S112 | - | O | EIXO PILOTO | 284005 / 254439 / 3885228 | 45-65-9 | 1118P | 00359BR |
| K94 / L94 | CAIXA DE CÂMBIO GR860 / GR870 / GR871 | O | EIXO PILOTO | 284005 / 254439 / 3885228 | 45-65-9 | 1118P | 00359BR |
| B 12 | CAIXA DE CÂMBIO ZF 16S 130 / 16S 160 / 1 6S 190 | O | EIXO TRASEIRO | 0069978747 / 0734310095 | 48-75-8 | 1251V | 02723BAF |

* CLASSE = (C) CAMINHÃO / (O) ÔNIBUS / (U) UTILITÁRIO

SCANIA

CÂMBIO

| Modelo do Veículo | Complemento | Classe | Aplicação | Nº Original | Dimensão | Corteco | Ref. Cruzada |
|-------------------|--|--------|---------------------------|-----------------------------------|--------------|--------------|--------------|
| F 230 / F 720 | CAIXA DE CÂMBIO G 701 / GRS 900 / GRS 0900 / GRS 900 R / GRSO 900 / GRSO 900 R | O | DIANTEIRO DO CÂMBIO | - | 55-75-9 | 7546V | EXCLUSIVO |
| F 230 / F 270 | CAIXA DE CÂMBIO GR900 / GRS900 | O | FLANGE TRASEIRA DO CÂMBIO | 1393331 / 1502384 / 1380160 | 85-105-12-18 | 7555V | 07985BRY |

EIXO DIANTEIRO

| | | | | | | | |
|---|---|---|---|----------------------------|-----------------------|---------------|-----------------------|
| K94 / L94 / K 112 / K 113 | - | O | CUBO DE RODA DIANTEIRO | 173320 | 117,4-142,87- 12,7 | 281N | 07312BR |
| B 75 / B 76 / B 110 / BR 110 / B 111 / BR 111 / BR 115 / BR 116 | - | O | CUBO DE RODA DIANTEIRO LADO INTERNO RODA RAIADA 20" / 22" | 32898 | 120,6-146,05-12,5 | 616N | 00250BR / 00250BRP |
| BR 115 / BR 116 / BR 110 / B 110 / B 111 / BR 111 / B75 / B76 | MOTOR DN / DS / DSC 11L - 14L | O | DIANTEIRO DO VIRABREQUIM / PINHÃO 2º E 3º EIXO | 0079970646 / 0129974847 | 80-100-12 | 1797V | 02291BAF |
| K94 / L94 / P94 / R94 | - | O | EIXO DO FREIO DIANTEIRO (SUPORTE DO FREIO - RODA RAIADA) | 123102 | 38-50-7 | 7773N | 0486BA |
| K112 / L94 | AM 55 8,0"X22" / AM 60 8,0"X 8,5"X22" / AM 60 8,0"X 22" | O | CUBO DE RODA DIANTEIRO | - | - | 56035K | 7461KIT |
| L94 | - | O | CUBO DE RODA DIANTEIRO | - | - | 56036K | 0250BR |

EIXO TRASEIRO

| | | | | | | | |
|--|-------------------------|---|--|----------------------------------|------------------|-------------|-----------|
| B 75 / B 76 / B 110 / BR 110 / B 111 / BR 111 / BR 115 / BR 116 | - | O | CUBO DE RODA TRASEIRO | 1104500 | 50-70-9-8 | 578V | EXCLUSIVO |
| B 56 / B 75 / B 76 / B 110 / BR 110 / B 111 / BR 111 / BR 115 / BR 116 | (EXCETO 856) SÉRIE 4 | O | FREIO ESTACIONAMENTO EIXO DE ACIONAMENTO SAPATAS FREIO | 0120828 / 120628 / 1345278 | 44,3-60-7 | 613N | 02378BR |
| | - | O | PINHÃO DO DIFERENCIAL | 120979 | 80-100-10 | 286N | 00610BR |
| B 75 / B 76 / B 110 / BR 110 / B 111 / BR 111 / BR 115 / BR 116 / K113 / B11 | ATÉ CHASSI 3459105 | O | CUBO DE RODA TRASEIRO RODA RAIADA | 179360 | 150,8-177,8-12,5 | 624N | 02093BRG |

* CLASSE = (C) CAMINHÃO / (O) ÔNIBUS / (U) UTILITÁRIO

SCANIA

EIXO TRASEIRO

| Modelo do Veículo | Complemento | Classe | Aplicação | Nº Original | Dimensão | Corteco | Ref. Cruzada |
|---|---|--------|---------------------------------------|-------------------|-----------------|-------------------------|----------------------|
| B 111 / LK 111 / LS 111 / LT 111 / B 110 / BR 110 / BR 111 / B 75 / B 76 / BR 115 / BR 116 / K94 / L94 | CAIXA DE CÂMBIO GR860 / GR870 / GR871 / G770 / G776 / G777 | O | PINHÃO DO DIFERENCIAL 2º E 3º EIXO | 179970746 | 80-100-12 | 1076N | 00504BGO |
| B 75 / B 76 / B 110 / BR 110 / B 111 / BR 111 / BR 115 / BR 116 | - | O | CUBO DE RODA TRASEIRO | 370075 | 155-180-24-29 | 1273V | 02219BAGF |
| O 321 H / HL | HL 2 | O | CUBO DE RODA TRASEIRO | 3459977646 | 110-140-13-12 | 516PRO 2044N | 00516BG |
| G 380 / G 420 / G 440 / SÉRIE 4 / R 420 / P 420 | CAIXA DE CÂMBIO G3 40 / G3 50 / G3 60 | O | CUBO DE RODA TRASEIRO SEM REDUÇÃO | 1409890 | 75-100-10-14 | 2151N | 08316BRY |
| B 75 / B 76 / B 110 / BR 110 / B 111 / BR 111 / BR 115B / R 116 | - | O | CUBO DE RODA TRASEIRO | 33352 | 75-100-10 | 2362N | 00269BR / 00609BR |
| F 230 / F 270 / K 230 / K 270 / K 310 / K 340 | R 660 / R 780 / RP 835 / R 660 / RPB 835 / SÉRIE 3 / RB 662 | O | CUBO DE RODA TRASEIRO | 1309342 / 1363674 | 158-188-14,4-16 | 7450V | 08323BGY |
| K94 / P94 / R94 | - | O | CUBO DE RODA TRASEIRO | - | 50-70-10 | 8730N | 00946BR |
| B 75 / B 76 / B 110 / BR 110 / B 111 / BR 111 / BR 115 / BR 116 | ATÉ CHASSI 13240714 | O | CUBO DE RODA TRASEIRO | 179360 / 19975246 | - | 56011K | 02093KIT |
| | - | O | CUBO DE RODA TRASEIRO | - | - | 56034K | 2219BAGF |
| F 230 / F 270 / K 230 / K 270 / K 310 | - | O | CUBO DE RODA TRASEIRO | 1363674 | - | 56051K | 08323KIT |
| TRIBUS K112 / 113 / K94 / L94 | HL 2 | O | CUBO DE RODA TRASEIRO | 3459977646 | 110-139,95-13 | 516PRO 2044N | 00516BG |

DIFERENCIAL

| | | | | | | | |
|--|---|---|-------------|---------|--------------|--------------|-----------|
| F 230 / F 270 / K 230 / K 270 / K 310 / K 340 | R 660 / R 780 / RP 835 / RPB 835 / RB 662 | O | DIFERENCIAL | 1386594 | 85-105-12-18 | 7653V | 07982BRYF |
|--|---|---|-------------|---------|--------------|--------------|-----------|

| | | | | | | | |
|------|--|---|---|---|---|--------------|-----------|
| B 12 | CAIXA DE CÂMBIO ZF 16S-1650 OD / ZF 16S-2280 TO / ZF 16S-2525 TO 4X2 | O | - | - | - | 3122N | EXCLUSIVO |
|------|--|---|---|---|---|--------------|-----------|

* CLASSE = (C) CAMINHÃO / (O) ÔNIBUS / (U) UTILITÁRIO

SCANIA

| MOTOR | | | | | | | |
|-------------------|-------------|--------|------------------------|-------------|----------|---------------|--------------|
| Modelo do Veículo | Complemento | Classe | Aplicação | Nº Original | Dimensão | Corteco | Ref. Cruzada |
| - | - | - | KIT DE ANÉIS DA CAMISA | - | - | 67014K | 9043 |

| CÂMBIO | | | | | | | |
|---------------|--|---|-----------------|-------------------------|------------|--------------|----------|
| - | CAIXA DE CÂMBIO GR801 / GR900 / GRS900 | - | EIXO PILOTO | 0079972247 | 55-75-10-8 | 1147N | 00804BR |
| - | CAIXA DE CÂMBIO ZF 16S-1650 OD / ZF 16S-2280 TO / ZF 16S-2525 TO | - | EIXO TRASEIRO | 0069978747 / 0734310095 | 48-75-8 | 1251V | 02723BAF |
| - | - | - | TOMADA DE FORÇA | 0221028400 / 1 | 50-68-10 | 8751N | 01340BR |

| EIXO TRASEIRO | | | | | | | |
|----------------------|-----------------------------|---|-----------------------|---------|--------------|---------------|-----------|
| SCANIA | - | - | CUBO DE RODA TRASEIRO | - | 127-165,1-16 | 310N | 00310B |
| - | EIXO DE APOIO (BUS) | - | EIXO DE APOIO | - | - | 56043K | EXCLUSIVO |
| 114 | SÉRIE 4 - TRAÇADO 6X2 / 6X4 | - | CUBO DE RODA TRASEIRO | 1363674 | - | 56051K | 08323KIT |

VOLARE

| MOTOR | | | | | | | |
|--------------------------------------|--|--------|--------------------------|--------------|----------|--------------|--------------|
| Modelo do Veículo | Complemento | Classe | Aplicação | Nº Original | Dimensão | Corteco | Ref. Cruzada |
| VOLARE 6000 VOLARE 6000RS | MOTOR MWM SPRINT 4.07 2.8L 4 CILINDROS | O | DIANTEIRO DO VIRABREQUIM | 940708562014 | 64-80-9 | 8858V | 05055BRAGF |

* CLASSE = (C) CAMINHÃO / (O) ÔNIBUS / (U) UTILITÁRIO

VOLKSWAGEN

MOTOR

| Modelo do Veículo | Complemento | Classe | Aplicação | Nº Original | Dimensão | Corteco | Ref. Cruzada |
|--|---|--------|--------------------------|--------------------------------|--------------|--------------|--------------|
| 17-220 / 17-250 / 13-180 E / 15-180 E / 16-220 / 18-310 / 24-220 / 24-250 E / 26-260 E / 31-260 E / 31-320 E / 31-370 E / 5-140 E / 8-150 E / 8-150 / 8-120 / 9-150 / 11-130 / 11-140 / 12-140 / 13-130 / 13-150 / 15-170 E / 15-180 E / 17-180 / 17-220 / 17-250 / 26-220 / 31-260 E / 35-300 / 6-80 / 6-90 / 7-90 S / 7-110 S / 7-110 / 8-100 / 13-180 / 14-140 / 14-150 / 14-200 / 14-210 / 14-220 / 15-150 / 15-180 / 15-190 / 16-210 / 16-220 / 17-210 / 17-240 / 22-140 / A 40 / 60 / 70 / 80 / 90 / C 40 / 60 / 70 / 80 / 90 / VM 210 / 6500 / 812 / 812 / 814 / 815 / 1113 / 1313 / 1617 / 1622 / 1618 | MOTOR MWM X10 / X12 - 4 / 6 CILINDROS | C | DIANTEIRO DO VIRABREQUIM | 904960640781 / 904960640784 | 78-100-13-11 | 121V | 02871BRAGF |
| 5-140 E / 8-150 E / 6-80 / 6-90 / 7-90 S / 7-110 S / 7-110 / 8-100 / 8-120 / 1215 / 1217 / 1414 / 1417 / 1421 / 1621 / 1717 / 1721 / 1722 E / 2428 E / 2622 E / 2628 E / 2632 E / 2932 E / 4432 E / 4532 E / 5032 E | MOTOR FTO MWM 4.08 / 4.1 | C | TRASEIRO DO VIRABREQUIM | 904960651103 | 110-130-13 | 124V | 0803 BRGS |
| 8-100 / 11-130 / 11-140 / 11-170 / 12-140 / 13-130 / 13-150 / 13-180 / 13-180 E | MOTOR MAXION / PERKINS 4 / 6 CIL. D 229 | C | SELO DE HASTE DE VÁLVULA | 70730034B | 9,5-14-14,5 | 3241V | 02590NF |
| 6-80 / 6-90 / 7-90 S / 7-110 S / 7-110 / 8-100 / 13-180 / 14-140 / 14-150 / 14-200 / 14-210 / 14-220 / 15-150 / 15-180 / 15-190 / 16-210 / 16-220 / 17-210 / 17-240 / 22-140 / 26-220 / 16-260 E / 5-140 E / 8-150 E / 8-150 / 8-120 / 9-150 / 11-130 / 11-140 / 12-140 / 13-130 / 13-150 / 15-170 E 15-180 E / 17-180 / 17-220 / 17-250 | MOTOR MWM D 229 / .08 / 4.1 / 4. 12 TCE / 6.10 TCE / 6.10 TCA | C | TRASEIRO DO VIRABREQUIM | 231938 | 130-160-15 | 7343V | 05578BRGF |

* CLASSE = (C) CAMINHÃO / (O) ÔNIBUS / (U) UTILITÁRIO

VOLKSWAGEN

| MOTOR | | | | | | | |
|--|---|--------|--------------------------|--|-----------------|--------------|--------------|
| Modelo do Veículo | Complemento | Classe | Aplicação | Nº Original | Dimensão | Corteco | Ref. Cruzada |
| 26-220 / 26-260 E / 31-260 E / 35-300 / 17-220 / 17-250 / 13-180 E / 15-180 E / 16-220 / 18-310 / 24-220 / 24-250 E / 26-260 E / 31-260 E / 31-320 E / 31-370E | MOTOR MWM D 229 / .08 / 4.1 / 4. 12 TCE / 6.10 TCE / 6.10 TCA | C | TRASEIRO DO VIRABREQUIM | 231938 | 130-160-15 | 7343V | 05578BRGF |
| 8-150 EOD / 9-150 EOD / 12 170 / 13 770 / 14 170 / 15 170 / 16 200 / 16 220 | MOTOR CUMMINS SÉRIE B - 4 / 6 CILINDROS | C | DIANTEIRO DO VIRABREQUIM | 3804899 / 3925343 / 3937111 / 3802820 | 63,5-79,5-8 | 7647T | 05603KIT |
| 19-320 / 22-140 / 23-220 / 24-220 / 24-250 / 24-250 E / 26-220 / 26-260 E / 31-260 E / 31-320 E / 31-370 E / 35-300 / 17-230 / 17-320 / 24-320 / 16 200 / 23 210 / 26 260 / 14 220 / 16 220 / 17 220 / 18 310 / 22 210 / 23 310 / 26 310 / 41 300 / 41 310 / 12 170 / 13 770 / 14 170 / 15 170 | MOTOR CUMMINS SÉRIE B - 4 / 6 CILINDROS ISC TURBO / INTERCULER | C | TRASEIRO DO VIRABREQUIM | 3357639 | 130,18-150-14,8 | 7648T | 05287GRAGH |
| 17.250 E / 23.250 E / 24.250 E | MOTOR CUMMINS ISC 6 CILINDROS | | | | | | |
| 19-320 / 22-140 / 23-220 / 24-220 / 24-250 / 24-250 E / 26-220 / 24-250 WORKER / 26-220 WORKER / 31-260 E / 35-300 / 17-230 / 17-320 / 19-320 CONSTELLATION / 24-230 / 24-250 / 26-260 E / 31-260 E / 32-320 / 18310 / 23210 / 23220 / 23310 / 26260 / 17 250 E / 23 250 E | MOTOR CUMMINS ISC 6 CILINDROS | C | DIANTEIRO DO VIRABREQUIM | 3353977 | 75-93-8-11 | 7649T | 05536GRAGH |

* CLASSE = (C) CAMINHÃO / (O) ÔNIBUS / (U) UTILITÁRIO

VOLKSWAGEN

MOTOR

| Modelo do Veículo | Complemento | Classe | Aplicação | Nº Original | Dimensão | Corteco | Ref. Cruzada |
|---|---|--------|--------------------------|-----------------|--------------|--------------|--------------------------|
| 14 220 / 16 220 / 17 220 / 18 310 / 22 210 / 23 310 / 26 310 / 35 300 / 41 300 / 41 310 | MOTOR CUMMINS SÉRIE C 6 CILINDROS | C | DIANTEIRO DO VIRABREQUIM | 3353977 | 75-93-8-11 | 7649T | 05536GRAGH |
| 6-80 / 6-90 / 7-90 S / 7-110 S / 7-110 / 8-100 / 13-180 / 14-140 / 14-150 / 14-200 / 14-210 / 14-220 / 15-150 / 15-180 / 15-190 / 16-210 / 16-220 / 17-210 / 17-240 / 22-140 / 26-220 / 26-260 E / 5-140 E / 8-150 E / 8-150 / 8-120 / 9-150 / 11-130 / 11-140 / 12-140 / 13-130 / 13-150 / 15-170 E / 15-180 E / 17-180 / 17-220 / 17-250 / 31-260 E / 35-300 / 13-180 E / 18-310 / 24-220 / 24-250 E / 31-320 E / 31-370 E | MOTOR MWM 4.08 / 4.1 / 4.12 TCE / 6.10 TCE / 6.10 TCA | C | TRASEIRO DO VIRABREQUIM | 369478 / 231938 | 130-160-13 | 7673T | 02069BRGS / 05578BRGF |
| VM 210 | MOTOR MWM 6-12 | C | SELO HASTE DE VÁLVULA | 904960640089 | 8,7-13,45-11 | 7736V | 02927BREF |
| 8-100 / 8-120 / 8-140 / 8-150 / 11-130 / 13-130 / 13-180 / 14-140 / 14-150 / 14-200 / 14-210 / 14-220 / 15-150 / 15-180 / 15-190 / 16-170 / 16-210 / 16-220 / 16-180 / 17-210 / 17-240 / 22-140 / 26-220 / 26-260 E / 5-140 / 6-80 / 6-90 | MOTOR MWM X10 / X12 4 / 6 CILINDROS | | | | | | |
| 7-90 S / 7-110 S / 7-110 / 8-150 E / 8-150 / 8-120 / 9-150 / 11.110 / 11.130 / 11.140 / 12.130 / 12.140 | MOTOR MWM D229 | | | | | | |
| 13-130 / 13-150 / 15-170 E / 15-180 E / 17-180 / 17-220 / 17-250 / 26-220 / 26-260 E / 31-260 E / 35-300 / 13-180 E / 16-220 / 18-310 / 24-220 / 24-250 E / 31-320 E / 31-370 E | MOTOR MWM X10 / X12 - 4 / 6 CILINDROS MOTOR MWM D225 / D226 / D229 | | | | | | |

* CLASSE = (C) CAMINHÃO / (O) ÔNIBUS / (U) UTILITÁRIO

VOLKSWAGEN

| MOTOR | | | | | | | |
|---|---|--------|--------------------------|---|-----------------|--------------|--------------|
| Modelo do Veículo | Complemento | Classe | Aplicação | Nº Original | Dimensão | Corteco | Ref. Cruzada |
| 12.170 / 13.770 / 14.170 / 15.170 | MOTOR CUMMINS SÉRIE B - 4 / 6 CILINDROS | C | SELO HASTE DE VÁLVULA | 2S0 109 6754 | 7,5-33,8-23,9 | 7750V | 09286NOF |
| 14 220 / 16 220 / 17 220 / 18 310 / 22 140 / 22 210 / 23 310 / 26 220 / 26 310 / WORKER 35 300 / 41 300 / 41 310 | MOTOR CUMMINS SÉRIE C 6 CILINDROS TAA | C | SELO HASTE DE VÁLVULA | 2SRK 109 675A | 9-36,5-27,7 | 7751V | 09285BREF |
| 23 220 / 23 310 / 24 220 / 24 250 / 24250E / WORKER 26 220 | - | | | | | | |
| 17-210 / 17-240 / 9-150 E / 13-170 / 13-180 / 13-180 E / 15-170 / 15-170 E / 15-180 / 15-180 E / 16-220 / 17-180 / 17-220 / 17-250 E / 18-310 / 14-250 E / 24-250 E / CONSTELLATION 2425 / CONSTELLATION 1725 / CONSTELLATION 1725 TRACTOR / VERTIS 90 V26 / VERTIS 130 V19 | MOTOR CUMMINS INTERACT 4.0 / INTERACT 6.0 / TURBO / INTERCULER | C | DIANTEIRO DO VIRABREQUIM | 4890832 | 70-100-12,5-16 | 8427T | 05737GRAHE |
| 17-210 / 17-240 / 9-150 E / 13-170 / 13-180 / 13-180 E / 15-170 / 15-180 / 15-180 E / 16-220 / 11-180 / 17-220 / 17-250 / 18-310 / 17-250 E / 24-250 E / CONSTELLATION 24250 / CONSTELLATION 17250 / CONSTELLATION 17250 TRACTOR | MOTOR CUMMINS INTERACT 6.0 | C | TRASEIRO DO VIRABREQUIM | 4890833 | 130-155-12,5-16 | 8428T | 05736GRAHE |
| CONSTELLATION 24 250 | 6X2 | C | SELO HASTE DE VÁLVULA | 2R0109675B / 3955393 / BG5X6571A / 60.0053-F | 7-12,3-28,5-16 | 8429V | 09308BREF |
| CONSTELLATION 17.250 | - | | | | | | |

* CLASSE = (C) CAMINHÃO / (O) ÔNIBUS / (U) UTILITÁRIO

VOLKSWAGEN

MOTOR

| Modelo do Veículo | Complemento | Classe | Aplicação | Nº Original | Dimensão | Corteco | Ref. Cruzada |
|--|---|--------|-----------------------|---|------------------|---------|--------------|
| CONSTELLATION 17.250 TRACTOR | MOTOR CUMMINS ELETRÔNICO ISB 6 CILINDROS 5.9 / 6.7 | C | SELO HASTE DE VÁLVULA | 2R0109675B / 3955393 / BG5X6571A / 60.0053-F | 7-12,3-28,5-16 | 8429V | 09308BREF |
| 8 150 E | MOTOR CUMMINS ELETRÔNICO ISB 4 CILINDROS 3.7 | | | | | | |
| 9.150 E / 17-210 / 17-240 / 13-170 / 13-180 / 13-180 E / 15-170 / 15-180 / 15-180 E / 16-220 / 17-180 / 17-220 / 17-250 E / 18-310 / 17-250 / 24-250 E / 24-220 | MOTOR CUMMINS ELETRÔNICO ISB 4 CILINDROS 3.8 | | | | | | |
| DELIVERY | MOTOR CUMMINS ELETRÔNICO ISB 4 CILINDROS 3.9 / 4.5 | | | | | | |
| 19-320 / 22-140 / 23-220 / 24-220 / 24-250 / 24-250 E / 26-220 / 26-260 E / 31-260 E / 31-320 E / 31-370 E / 35-300 / 17-230 / 17-320 / 24-320 / 8-150 EOD / 9-150 EOD / 17-240 OT / 18-310 OT / CONSTELLATION 24 320 / CONSTELLATION 25 320 TRACTOR | MOTOR CUMMINS ISC TURBO INTERCULER | C | HASTE DE VÁLVULA | 3948578 | 8-13,5-33,2-18,5 | 8432V | EXCLUSIVO |
| CONSTELLATION 31 320 | 6X4 CUMMINS ISC | | | | | | |

* CLASSE = (C) CAMINHÃO / (O) ÔNIBUS / (U) UTILITÁRIO

VOLKSWAGEN

| CÂMBIO | | | | | | | |
|--|---|--------|--|--|-----------------|--------------|------------------------------------|
| Modelo do Veículo | Complemento | Classe | Aplicação | Nº Original | Dimensão | Corteco | Ref. Cruzada |
| 6-60 / 6-90 / 7-90 S / 7-110 S / 8-100 / 11-130 / 11-140 / 11-170 / 12-140 / 13-130 / 13-150 / 13-180 E / 14-140 / 14-150 / 14-200 / 14-210 / 14-220 / 15-150 / 23-220 / 23-310 / 24-220 / 24-250 E / 5-140 E / 8-150 E / 8-150 / 26-220 | CAIXA DE CÂMBIO EATON FS 2305 C / 240 V / 280 V | C | ALAVANCA SELETORA / TRAMBULADOR | 3831716 | 19-25,4-3,3 | 213N | 00888GA / 07888GR / 07888GRP |
| 1313 / 1314 / 1315 / 1322 | CAIXA DE CÂMBIO CLARK 282 / 285 / 397V / EATON 5 VEL. | | | | | | |
| - | CAIXA DE CÂMBIO 16S 1650 | C | ACIONAMENTO DO GARFO DA MARCHA PESADA | 501306439 | 25-38-50-9,3-15 | 468V | 02797BRGEF |
| 11-130 / 11-140 / 12-140 / 13-130 / 13-150 / 17-320 / 19-320 / 24-320 / 26-260 E / 31-260 / 31-320 E / 31-370 E / 9-150 / 24-250 / 31-260 E | CAIXA DE CÂMBIO ZF S5-420 HD / ZF 16S | C | SELETOR DE MARCHAS | 69974946 | 25-35-7 | 1038N | 01543BA |
| - | CAIXA DE CÂMBIO 16S 1650 | C | EIXO DO VELOCÍMETRO | 0209978347 / 0734317032 | 10-15-3 | 1303N | 03267GA |
| 11-130 / 11-140 / 12-140 / 13-130 / 13-150 / 9-150 E / 24-250 / 17-320 / 19-320 / 24-320 / 26-260 E / 31-260 / 31-320 E / 31-370 E / 24-250 / 31-260 E | CAIXA DE CÂMBIO ZF - S 5 /42 / S5-680 / S6-680 / 16S / S6-1550 / 16S-130 / 160 / 190 / AK6-80 / 90 / 9S-75 | C | SELETOR DE MARCHAS | 0069974946 / 0002670296 / 634307367 / 9931659 | 25-35-7-10 | 4013N | 07877GAE |
| 14-140 / 14-150 / 14-200 / 14-210 / 14-220 / 15-150 / 5-140 E / 8-150 E / 8-150 / 11-130 / 11-140 / 12-140 / 13-130 / 13-150 / 8-120 / 8-150 | CAIXA DE CÂMBIO 3950 / 7100 / 8100 / L80 / 8140 / 8140CO | C | EIXO PILOTO | 2RD311189A | 40-55-8 | 7374P | 07021BRGP / 02419BAG |
| 11-130 / 11-140 / 12-140 / 13-130 / 13-150 / 9-150 E / 24-250 / 17-320 / 19-320 / 24-320 / 26-260 E / 31-260 / 31-320 E / 31-370 E / 24-250 / 31-260 E | CAIXA DE CÂMBIO ZF S5-420 HD / ZF 16S | C | SELETOR DE MARCHAS | 0219971447 | 25-35-7-10 | 7520V | EXCLUSIVO |

* CLASSE = (C) CAMINHÃO / (O) ÔNIBUS / (U) UTILITÁRIO

VOLKSWAGEN
CÂMBIO

| Modelo do Veículo | Complemento | Classe | Aplicação | Nº Original | Dimensão | Corteco | Ref. Cruzada |
|--|--|--------|---------------------------|------------------------------|-----------------|---------------|--------------|
| WORKER 8-120 | CAIXA DE CÂMBIO FS5205A | C | EIXO PILOTO | 3341013 / 3344186 / 70302180 | 40-55-8 | 7631P | 07021BRGP |
| 17-320 / 24-320 | CAIXA DE CÂMBIO EATON FS5005A / FS6306A / FS5306A / FS6206A | C | EIXO PILOTO | 3001607 / 3315623 / 4300121 | 47,62-68-78-9,5 | 7633N | 02960BAGEP |
| 1517 E | CAIXA DE CÂMBIO CLARK | | | | | | |
| 1730 | CAIXA DE CÂMBIO EATON RT 1171 / FSO 4405C / FSO 4305 / FSO 4305B | C | FLANGE TRASEIRA DO CÂMBIO | 20807 / TJG311773 | 95-114,3-12-19 | 7730V | 02125BGP |
| 1731 / 2331 / 2422 / 2425 / 3530 / 2622 | CÂMBIO EATON RT11-710B | | | | | | |
| 6-60 / 6-80 / 6-90 / 7-90 S / 7-110 S / 8-100 | - | C | EIXO PILOTO | - | 38,1-47,6-7 | 8421N | 02385BA |
| 7/8-100 / 8 120 / 8 150 / 8 140 | - | C | CÂMBIO | - | - | 53040K | - |
| 8 150 | ELETRÔNICO | | | | | | |
| 16 210 | CAIXA DE CÂMBIO EATON FS 6206 | C | CÂMBIO | TA688011097 | - | 53041K | - |
| 14-220 / 16-220 / 17-220 | CÂMBIO EATON FS-6306 | | | | | | |
| 19.370 / 25.370 / 31.370 | CAIXA DE CÂMBIO ZF 16S221 / 16S1685TD / 16S2180TO / 16S2280TO | C | REPARO DE CÂMBIO | - | - | 53221K | WF1685 |

* CLASSE = (C) CAMINHÃO / (O) ÔNIBUS / (U) UTILITÁRIO

VOLKSWAGEN

EIXO DIANTEIRO

| Modelo do Veículo | Complemento | Classe | Aplicação | Nº Original | Dimensão | Corteco | Ref. Cruzada |
|---|--|--------|-------------------------|--|-------------------------|---------------|--------------|
| 11-130 / 11-140 / 11-170 / 12-140 / 13-130 / 13-150 / 13-170 / 13-180 E / 13-180 / 14-140 / 14-150 / 14-200 / 14-210 / 14-220 / 814 | CARGO 11 A 14 TON | C | CUBO DE RODA DIANTEIRO | E5HT1190BA / T11407641A | 88,9-115,37- 19,5-16 | 2211N | 02483BGE |
| 15-150 / 15-180 / 15-180 E / 15-190 / 17-210 / 17-240 / 17-320 / 22-140 / 23-220 / 23-310 / 24-220 / 26-220 / 26-260 / 15-180 CONSTELLATION / 17-250 E / 17-250 / 19-320 / 24-250 E / 24-250 / 24-320 / 26-260 E / 31-320 E / 31-370 E / 17-220 / 15-170 E / 16-210 / 16-220 / 17-180 / 18-310 / 31-260 E / 35-300 | ACIMA DE 15 TON. | C | CUBO DE RODA DIANTEIRO | 104310 | 88,9-122,89- 22-18,5 | 2212N | 02484BGE |
| 6-80 / 6-90 / 7-90 S / 7-110 S / 7-110 / 8-100 / 8-120 / 9-150 E / 8-150 | COM FREIO A TAMBOR / DISCO - EIXO SIFCO 6K MERITOR FC-845 | C | CUBO DE RODA DIANTEIRO | 2989031 / 2RD407641 / B7T1190A / 104101 | 56-84-8 | 7753N | 00188BA |
| 130 / 514 / 680 / 690 / 790 / 710 / 711 / 814 / 915 | ATÉ 9 TON. | | | | | | |
| 114.220 / 16.170 / 16.220 / 24.220 / 24.250 / 35.300 / 16.180 / 16.210 / 17.220 / 18.310 / 19.180 / 22.140 / 23.210 | ACIMA DE 16 TON. | C | CUBO DE RODA DIANTEIRO. | - | - | 56029K | 2484BGE |
| 11.130 / 11.140 / 12.140 / 12.170 / 13.130 / 14.210 | - | | | | | | |
| 8.140 / 12.210 / 14.140 / 14.150 / 22.140 / 24.220 / 24.250 / 25300 | 11 A 14 TON. | C | CUBO DE RODA DIANTEIRO. | - | - | 56030K | 2483BGE |

EIXO TRASEIRO

| | | | | | | | |
|--|---|---|-----------------------|------------|------------------|--------------|---------|
| 11-130 / 11-140 / 12-140 / 13-130 / 13-150 / 13-170 / 13-180 / 13-180 E / 14-140 / 14-150 / 14-200 / 14-210 / 14-220 / 6-80 / 6-90 / 7-90 / 7-110 S | - | C | CUBO DE RODA TRASEIRO | T06501317C | 82,5-114,3-12,07 | 2121N | 01923BG |
|--|---|---|-----------------------|------------|------------------|--------------|---------|

* CLASSE = (C) CAMINHÃO / (O) ÔNIBUS / (U) UTILITÁRIO

VOLKSWAGEN

EIXO TRASEIRO

| Modelo do Veículo | Complemento | Classe | Aplicação | Nº Original | Dimensão | Corteco | Ref. Cruzada |
|--|---|--------|-----------------------|--|---------------------------------|--------------------------------|--------------------------|
| 15-150 / 15-170 / 15-180 / 15-180 E / 15-190 / 16-210 / 16-220 / 17-210 / 17-240 / 17-320 / 22-140 / 23-220 / 24-220 / 24-250 E / 26-220 / 26-260 E / 17-230 / 17-250 / 17-320 CONSTELLATION / 19-320 / 24-320 / 31-260 / 31-320 E / 31-370 E / 17-220 TRACTOR / 17-250 E / 15-170 E / 17-180 / 18-310 / 24-250 / 26-220 TRACTOR / 26-260 E TRACTOR / 30-300 / 31-260 E | MERITOR RS 19-230 / RS 19-145 / RS 23-230 / RS 23-145 / RS 23-155 / RS 23-240 | C | CUBO DE RODA TRASEIRO | - | 121,05-160,3- 25,58 | 2713PRO 2713N | 02713BRY |
| 2422 / 2425 / 3535 | ACIMA DE 16 TON. | | | | | | |
| 15-150 / 15-170 / 15-180 / 15-180 E / 15-190 / 16-210 / 16-220 / 17-210 / 17-240 / 17-320 / 22-140 / 23-220 / 24-220 / 24-250 E / 26-220 / 26-260 E / 15-180 E CONSTALLATION / 17-230 / 17-250 / 19-320 / 24-250 E / 24-250 / 24-320 / 31-260 E / 31-320 E / 31-370 E / 17-220 / 17-250 E / 15-170 E / 15-180 E WORKER / 17-180 / 18-310 / 30-300 | MERITOR RS 19-230 / RS 19-145 / RS 23-230 / RS 23-145 / RS 23-155 / RS 23-240 | C | CUBO DE RODA TRASEIRO | 2RH501317 / 2TJ501317A / T16501317 | 121,05-160,3- 25,58 | 2713V | 07338BAYF / 07340BAYF |
| 11-130 / 11-140 / 11-170 / 12-140 / 12-150 / 12-170 / 13-130 / 13-140 / 13-150 / 13-180 / 13-180 E / 13-180 CONSTELLATION / 13-220 / 14-140 / 14-170 / 14-200 / 14-210 / 15-150 / 16-170 / 16-210 / 16-220 | CARGO 11 À 14 TON | C | PINHÃO DO DIFERENCIAL | 87HU4676AA | 63,5-98,45 - 107,95 -15-17,9 | 3161P | 02686BRGEP |

* CLASSE = (C) CAMINHÃO / (O) ÔNIBUS / (U) UTILITÁRIO

VOLKSWAGEN

EIXO TRASEIRO

| Modelo do Veículo | Complemento | Classe | Aplicação | Nº Original | Dimensão | Corteco | Ref. Cruzada |
|--|--|--------|--|-------------|-------------------------------|--------------|--------------|
| 15-150 / 15-170 / 15-180 / 15-180 E / 15-190 / 16-210 / 16-220 / 17-210 / 17-240 / 17-320 / 22-140 / 23-220 / 24-220 / 24-250 E / 26-220 / 26-260 E / 15-180 E CONSTALLATION 17-230 / 17-250 / 19-320 / 31-260 E / 31-320 E / 31-370 E / 17-220 TRACTOR / 17-250 E / WORKER 15-170 E / 17-180 / 17-220 / 18-310 / 24-250 / 30-300 / 31-260 E | MERITOR RS 19-145 / RS 19-230 / RS 23-145 / RS 23-155 / RS 23-230 / RS 23-240 / RS 23-245 | C | PINHÃO DO DIFERENCIAL - EIXO ROCKWELL | TE3525275 | 76,25-125,4- 134,1-16,5-19 | 3162P | 02687BRGEP |
| 8-120 / 8-150 / 8-160 / 8-170 | EIXO MERITOR | | | | | | |
| STRALIS 500 S33T / STRALIS 530 S36T / STRALIS 600 S40T / STRALIS 600 S44T / 230 E24 / TECTOR 230 E22 / 480 338T / 460 S36T / 530 S36T / STRADALE / TECTOR 240 E28S / TECTOR 240 28S / STRADALE | EIXO TRASEIRO MERITOR 13-168 / 23-165 / 23-186 - 6X2 | C | CUBO DE RODA TRASEIRO | 2RH501317 | 121,15-160,21- 31,40 | 3189V | 07340BAYF |
| CURSOR 450 E 33 T / EURO CARGO 170E22 / STRALIS 380 NR / STRALIS 450 S33T / STRALIS 460 S36T / STRALIS 490 S40T / STRALIS 490 S44T / 570 538T | EIXO TRASEIRO MERITOR 13-168 / 23-165 / 23-186 - 4X2 | | | | | | |

* CLASSE = (C) CAMINHÃO / (O) ÔNIBUS / (U) UTILITÁRIO

VOLKSWAGEN

EIXO TRASEIRO

| Modelo do Veículo | Complemento | Classe | Aplicação | Nº Original | Dimensão | Corteco | Ref. Cruzada |
|--|---|--------|-----------------------|--|---------------------------|--------------------------------|-----------------------------------|
| 260 E25 / STRALIS HD 740 S42T / STRALIS 800 S40T / STRALIS 800 S44T / TRAKKER 380 T38 / TRAKKER 380 42T / TRAKKER 720 42T | EIXO TRASEIRO MERITOR 13-168 / 23-165 / 23-186 - 6X4 | C | CUBO DE RODA TRASEIRO | 2RH501317 | 121,15-160,21- 31,40 | 3189V | 07340BAYF |
| 230 E24 / VERTIS 130 V19 | EIXO TRASEIRO MERITOR 13-168 / 23-165 / 23-186 | | | | | | |
| 160E210 | EIXO BRASEIXOS EATON ROCKWELL | | | | | | |
| 7-110 / 8-140 / 8-150 / 9-150 | - | C | CUBO DE RODA TRASEIRO | T06501317C / 2R0501317 / 2RE501317 | 82,5-114,3-12,7 | 7745N | 07375BY / 01923BG / 01923BY |
| AGRALE / 6-80 / 6-90 / 7-90 S / 7-110 S / 7-110 / 8-100 / 8-120 / 8-140 / 8-150 | EIXO MERITOR MS 13-113 | C | CUBO DE RODA TRASEIRO | - | 82,5-114,3-12,7 | 7745V | 07439BYF |
| 7-100 | - | C | PINHÃO DO DIFERENCIAL | - | 47,6-80,25- 6,35 -16,5 | 8422P | 02201BRGEP |
| 7-110 / 7-110 S / 8-100 / 8-150 / 8-120 / 6.80 / 6.90 / 7.90 S | DANA 284 | | | | | | |
| 8.100 / 8.140 / 6.80 / 6.90 / 7.90 / 7.110 | - | C | CUBO DE RODA TRASEIRO | - | - | 56040K | 1923BG |
| 6.80 / 6.90 / 7.90 / 7 110 / 8 140 / 8 150 | - | C | CUBO DE RODA TRASEIRO | - | - | 56053K | EXCLUSIVO |
| WORKER 24 220 / WORKER 24 250 | ACIMA DE 16 TON. | C | CUBO DE RODA TRASEIRO | - | - | 56055K | EXCLUSIVO |
| 1725 / 2638 / 15-150 / 15-170 / 15-180 / 15-180 E / 15-190 / 16-210 / 16-220 / 17-210 / 17-240 / 17-320 / 22-140 / 23-220 / 24-220 / 24-250 E / 26-220 / 26-260 E / 15-180 E CONSTALLATION / 17-230 / 17-250 / 19-320 / 24-250 / 24-320 / 31-260 E / 31-320 E / 31-370 E / 17-220 / 17-250 E / | MERITOR RS 19-230 / RS 19-145 / RS 23-230 / RS 23-145 / RS 23-155 / RS 23-240 | C | CUBO DE RODA TRASEIRO | - | 121,1-160,2-16 | 2713PRO 2713N | 2713BRY |

* CLASSE = (C) CAMINHÃO / (O) ÔNIBUS / (U) UTILITÁRIO

VOLKSWAGEN

EIXO TRASEIRO

| Modelo do Veículo | Complemento | Classe | Aplicação | Nº Original | Dimensão | Corteco | Ref. Cruzada |
|--|---|--------|-----------------------|-------------|----------------|--------------------------|--------------|
| 15-170 E / 15-180 E WORKER / 17-180 / 18-310 / 30-300 | MERITOR RS 19-230 / RS 19-145 / RS 23-230 / RS 23-145 / RS 23-155 / RS 23-240 . | C | CUBO DE RODA TRASEIRO | - | 121,1-160,2-16 | 2713PRO 2713N | 2713BRY |

DIREÇÃO

| | | | | | | | |
|--------------------------|-------------|---|--|------------|---------|-------------|----------|
| 9500 | GEMMER | C | CAIXA DE DIREÇÃO-SETOR TRW | N149051 | 24-37-7 | 11N | 01214BR |
| 11-130 / 11-140 / 13-130 | 11 A 22 TON | C | CAIXA DE DIREÇÃO SEM FIM - CAIXA ZF | 8078033105 | 18-30-6 | 135N | 00496BRG |

MOTOR

| | | | | | | | |
|---|--|---|--------------------------|--------------------------------|--------------|--------------|-----------|
| 5-140 EOD / 9-150 EOD / 8-120 EOD / 8-150 VOLKSBUS / 5-140 VOLKSBUS / 8-120 OD / 15-180 VOLKSBUS / 17-210 VOLKSBUS / 17-250 VOLKSBUS / 15-190 EOD / 16-180 CO / 16-210 EOD / 16-210 CO / 17-210 EOD / 17-230 EOD / 17-240 OT / 17-260 EOD / 18-310 OT / 8 150 / 9 150 | MOTOR MWM X10 / X12 - 4 / 6 CILINDROS | O | DIANTEIRO DO VIRABREQUIM | 904960640781 / 904960640784 | 78-100-13-11 | 121V | 02871BRGF |
| 5-140 EOD / 5-140 VOLKSBUS | MOTOR FTO MWM 4.08 / 4.1 | O | TRASEIRO DO VIRABREQUIM | 904960651103 | 110-130-13 | 124V | 0803 BRGS |
| 17-240 OT / 18-310 OT | MOTOR MAXION / PERKINS 4 / 6 CIL. D 229 | O | SELO DE HASTE DE VÁLVULA | 70730034B | 9,5-14-14,5 | 3241V | 02590NF |
| 5-140 EOD / 8-120 EOD / 9-150 EOD / 5-140 VOLKSBUS / 8-120 OD / 8-150 VOLKSBUS / 15-180 VOLKSBUS / 17-210 / 17-250 VOLKSBUS / 15-190 EOD / 16-180 CO / 16-210 CO / 16-210 EOD / 16-240 CO OT / 17-210 EOD / 17-230 EOD / 17-240 OT / 17-260 EOD / 18-310 OT | MOTOR MWM D 229 / .08 / 4.1 / 4. 12 TCE / 6.10 TCE / 6.10 TCA | O | TRASEIRO DO VIRABREQUIM | 231938 | 130-160-15 | 7343V | 05578BRGF |

* CLASSE = (C) CAMINHÃO / (O) ÔNIBUS / (U) UTILITÁRIO

VOLKSWAGEN

MOTOR

| Modelo do Veículo | Complemento | Classe | Aplicação | Nº Original | Dimensão | Corteco | Ref. Cruzada |
|---|--|--------|--------------------------|-----------------|-----------------|--------------|--------------------------|
| 8-150 EOD / 9-150 EOD / 17-240 OT / 18-310 OT | MOTOR CUMMINS SÉRIE B - 4 / 6 CILINDROS - ISC TURBO / INTERCULER | O | TRASEIRO DO VIRABREQUIM | 3357639 | 130,18-150-14,8 | 7648T | 05287GRAGH |
| 18.320 VOLKSBUS | MOTOR CUMMINS ISC 6 CILINDROS | | | | | | |
| 17-240 OT / 18-310 OT / 18-320 VOLKSBUS / 18 320 EOT | MOTOR CUMMINS ISC 6 CILINDROS | O | DIANTEIRO DO VIRABREQUIM | 3353977 | 75-93-8-11 | 7649T | 05536GRAGH |
| 5-140 EOD / 8-120 EOD / 9-150 EOD / 5-140 VOLKSBUS / 8-150 VOLKSBUS / 8-120 OD / 15-180 VOLKSBUS / 17-210 VOLKSBUS / 17-250 VOLKSBUS / 15-190 EOD / 16-180 CO / 16-210 CO / 16-210 EOD / 17-210 EOD / 17-230 EOD / 17-240 OT / 17-260 EOD / 18-310 OT | MOTOR MWM 4.08 / 4.1 / 4.12 TCE / 6.10 TCE / 6.10 TCA | O | TRASEIRO DO VIRABREQUIM | 369478 / 231938 | 130-160-13 | 7673T | 02069BRGS / 05578BRGF |
| 5-140 EOD / 8-120 EOD / 9-150 EOD / 5-140 VOLKSBUS / 8-120 OD / 8-150 VOLKSBUS / 15-180 VOLKSBUS / 17-210 VOLKSBUS / 17-250 VOLKSBUS / 15-190 EOD / 16-180 CO / 16-210 CO / 16-210 EOD / 17-210 EOD / 17-230 EOD / 17-240 OT / 17-260 EOD / 18-310 OT | MOTOR MWM X10 / X12 - 4 / 6 CILINDROS MOTOR MWM D225 / D226 / D229 | O | SELO HASTE DE VÁLVULA | 904960640089 | 8,7-13,45-11 | 7736V | 02927BREF |
| 8-150 EOD / 9-150 EOD | MOTOR CUMMINS SÉRIE B 4 / 6 CILINDROS | O | SELO HASTE DE VÁLVULA | 250 109 6754 | 7,5-33,8-23,9 | 7750V | 09286NOF |
| 17-240 OT / 18-310 OT / 18-320 VOLKSBUS | MOTOR CUMMINS SÉRIE C - 6 CILINDROS TAA | O | SELO HASTE DE VÁLVULA | 2SRK 109 675A | 9-36,5-27,7 | 7751V | 09285BREF |

* CLASSE = (C) CAMINHÃO / (O) ÔNIBUS / (U) UTILITÁRIO

VOLKSWAGEN

| MOTOR | | | | | | | |
|--|--|--------|--------------------------|---|-----------------|--------------|--------------|
| Modelo do Veículo | Complemento | Classe | Aplicação | Nº Original | Dimensão | Corteco | Ref. Cruzada |
| 9-150 EOD / 17-260 EOD / 17-260 EOT | MOTOR CUMMINS INTERACT 4.0 / INTERACT 6.0 / INTERCT 6.0 / TURBO / INTERCULER | O | DIANTEIRO DO VIRABREQUIM | 4890832 | 70-100-12,5-16 | 8427T | 05737GRAHE |
| | MOTOR CUMMINS INTERACT 6.0 | O | TRASEIRO DO VIRABREQUIM | 4890833 | 130-155-12,5-16 | 8428T | 05736GRAHE |
| 9.150 / 17-260 EOD / 17-260 EOT | MOTOR CUMMINS ELETRÔNICO ISB 4 CILINDROS 3.8 | O | SELO HASTE DE VÁLVULA | 2RO109675B / 3955393 / BG5X6571A / 60.0053-F | 7-12,3-28,5-16 | 8429V | 09308BREF |
| MICROÔNIBUS | MOTOR MWM SPRINT 4.07 2.8L / 6.07/ 4.2 | O | DIANTEIRO DO VIRABREQUIM | 940708562014 | 64-80-9 | 8858V | 05055BRAGF |

| CÂMBIO | | | | | | | |
|---|---|---|------------------------------------|----------------------------|-------------|--------------|------------------------------------|
| 8-120 OD / 5-140 EOD / 5-140 VOLKSBUS | CAIXA DE CÂMBIO EATON FS 2305 C / 240 V / 280 V | O | ALAVANCA SELETORA / TRAMBULADOR | 3831716 | 19-25,4-3,3 | 213N | 00888GA / 07888GR / 07888GRP |
| 9-150 EOD / 8-150 EOD / 8-120 OD | CAIXA DE CÂMBIO ZF S5-420 HD / ZF 16S | O | SELETOR DE MARCHAS | 69974946 | 25-35-7 | 1038N | 01543BA |
| 17-320 / 19-320 / 24-320 / 24-320 / 26-260 E / 31- 260 / 31-320 E / 31-370 E / 24-250 / 31-260 | CAIXA DE CÂMBIO AK6 80 / S6 80 / S6 90 / AK6 90 / 16S 1650 / 16S 130 / 16S 160 / 16S 190 | O | EIXO PILOTO | 0079972247 / 0734310111 | 55-75-8 | 1172V | 07691BAF |
| 8-150 EOD / 9-150 EOD | CAIXA DE CÂMBIO S5 680 / S6 680 / S5 80 / S6 90 / S5-42 / S5-580 / S5-650 | O | EIXO PILOTO | 0079972047 / 734310108 | 48-69-10-8 | 1173V | 07485BAF / 07612BAF |

* CLASSE = (C) CAMINHÃO / (O) ÔNIBUS / (U) UTILITÁRIO

VOLKSWAGEN
CÂMBIO

| Modelo do Veículo | Complemento | Classe | Aplicação | Nº Original | Dimensão | Corteco | Ref. Cruzada |
|---|--|--------|---------------------------|--|-----------------|--------------|-------------------------|
| - | CAIXA DE CÂMBIO FSO 2405 / FSO 2305 | O | FLANGE TRASEIRO | 3342165 | 35-56-10 | 1511N | 02224BR |
| 8-120 OD / 8-150 EOD / 9-150 EOD | CAIXA DE CÂMBIO F - S 5 /42 / S5-680 / S6-680 / 16S / S6-1550 / 16S-130 / 160 / 190 / AK6-80 / 90 / 9S-75 | O | SELETOR DE MARCHAS | 0069974946 / 0002670296 / 634307367 / 9931659 | 25-35-7-10 | 4013N | 07877GAE |
| 8-120 OD / 9-150 EOD | CAIXA DE CÂMBIO ZF 55-420 | O | FLANGE TRASEIRA DO CÂMBIO | 0219971247 / 0219973047 | 50-65-8 | 7324V | 07880BRAGF |
| 5-140 EOD / 8-150 VOLKSBUS / 5-140 VOLKSBUS / 8-120 OD | CAIXA DE CÂMBIO 3950 / 7100 / 8100 / L80 / 8140 / 8140CO | O | EIXO PILOTO | 2RD311189A | 40-55-8 | 7374P | 07021BRGP / 02419BAG |
| 9-150 EOD | CAIXA DE CÂMBIO ZF S5-420 HD / ZF 16S | O | SELETOR DE MARCHAS | 0219971447 | 25-35-7-10 | 7520V | EXCLUSIVO |
| 9-150 EOD / 8-120 OD | CAIXA DE CÂMBIO S5 42 | O | EIXO PILOTO | 734310253 | 40-52-7 | 7521V | 08312BRF |
| 8-120 OD | CAIXA DE CÂMBIO FS5205A | O | EIXO PILOTO | 3341013 / 3344186 / 70302180 | 40-55-8 | 7631P | 07021BRGP |
| 15-180 VOLKSBUS / 15-190 EOD | CAIXA DE CÂMBIO EATON FS5005A / FS6306A / FS5306A / FS6206A | O | EIXO PILOTO | 3001607 / 3315623 / 4300121 | 47,62-68-78-9,5 | 7633N | 02960BAGEP |

EIXO DIANTEIRO

| | | | | | | | |
|--|---------------------|---|------------------------|--------|-------------------------|--------------|----------|
| 16-180 CO / 16-210 CO EOT / 17-210 EOD / 17-260 EOD / 17-260 EOT / 17-230 EOD / 17-240 OT / 17-260 EOD / 17-260 EOT / 18-310 OT / 18-320 VOLKSBUS / 15-180 VOLKSBUS / 15-190 VOLKSBUS / 16-180 CO / 16-210 CO / | ACIMA DE 15 TON. | O | CUBO DE RODA DIANTEIRO | 104310 | 88,9-122,89- 22-18,5 | 2212N | 02484BGE |
|--|---------------------|---|------------------------|--------|-------------------------|--------------|----------|

* CLASSE = (C) CAMINHÃO / (O) ÔNIBUS / (U) UTILITÁRIO

VOLKSWAGEN

EIXO DIANTEIRO

| Modelo do Veículo | Complemento | Classe | Aplicação | Nº Original | Dimensão | Corteco | Ref. Cruzada |
|---|--|--------|-----------------------------------|---|-------------------------|---------------|--------------|
| 16-210 EOD / 17-210 VOLKSBUS 17-260 VOLKSBUS | ACIMA DE 15 TON. | O | CUBO DE RODA DIANTEIRO | 104310 | 88,9-122,89- 22-18,5 | 2212N | 02484BGE |
| 8-150 VOLKSBUS | - | O | CUBO DE RODA DIANTEIRO EXTERNO | 6319972346 | 72-84-85,5- 18-20,5 | 7455N | 07716BAGE |
| 5-140 VOLKSBUS / 8-120 VOLKSBUS / 8-150 VOLKSBUS / 8-120 OD / 8-150 EOD / 9-150 EOD / 5-140 EOD | COM FREIO A TAMBOR / DISCO - EIXO SIFCO 6K / MERITOR FC-845 | O | CUBO DE RODA DIANTEIRO | 2989031 / 2RD407641 / B7T1190A / 104101 | 56-84-8 | 7753N | 00188BA |
| 9-150 EOD / 15-190 EOD / 17-230 EOD / 17-260 EOD / 17-260 EOT / 17-240 OT / 18-310 OT / 18-320 VOLKSBUS | ACIMA DE 16 TON. | O | CUBO DE RODA DIANTEIRO | - | - | 56029K | 2484BGE |

EIXO TRASEIRO

| | | | | | | | |
|--|---|---|-----------------------|--|--------------------|--------------------------|--------------------------|
| 8-150 VOLKSBUS / 8-120 OD / 5-140 EOD / 8-150 EOD / 9-150 EOD / 5-140 VOLKSBUS | - | O | CUBO DE RODA TRASEIRO | T06501317C | 82,5-114,3-12,07 | 2121N | 01923BG |
| 15-180 EOD / 15-190 EOD / 16-180 CO / 16-210 CO EOT / 17-210 EOD / 17-240 OT / 18-310 OT / 17-230 EOD / 17-260 EOT / 17-260 EOD / 18-310 EOT / 18-320 VOLKSBUS / 15-180 VOLKSBUS / 16-180 CO / 16-210 CO / 16-210 EOD / 17-210 VOLKSBUS / 17-260 VOLKSBUS | MERITOR RS 19-230 / RS 19-145 / RS 23-230 / RS 23-145 / RS 23-155 / RS 23-240 | O | CUBO DE RODA TRASEIRO | - | 121,05-160,3-25,58 | 2713PRO 2713N | 02713BRY |
| VM 210 | - | | | | | | |
| 15-180 EOD / 15-190 EOD / 16-180 CO / 16-210 CO / 16-210 EOD / 17-230 EOD / 17-240 OT / 17-260 EOT / 17-260 EOD / 18-310 OT / 18-320 VOLKSBUS / 30-300 / 31-260 E / 15-180 VOLKSBUS / 17-210 VOLKSBUS / 17-210 EOD | MERITOR RS 19-230 / RS 19-145 / RS 23-230 / RS 23-145 / RS 23-155 / RS 23-240 | O | CUBO DE RODA TRASEIRO | 2RH501317 / 2TJ501317A / T16501317 | 121,05-160,3-25,58 | 2713V | 07338BAYF / 07340BAYF |

* CLASSE = (C) CAMINHÃO / (O) ÔNIBUS / (U) UTILITÁRIO

VOLKSWAGEN
EIXO TRASEIRO

| Modelo do Veículo | Complemento | Classe | Aplicação | Nº Original | Dimensão | Corteco | Ref. Cruzada |
|---|--|--------|--|--|-------------------------------|---------------|-----------------------------------|
| VM 210 | MERITOR HL 5 / 61 / HO 4 / HO 4/08 / HO 4 / 09 CARGO 15 À 32 TON 6X2 | O | CUBO DE RODA TRASEIRO | 2RH501317 / 2TJ501317A / T16501317 | 121,05-160,3-25,58 | 2713V | 07338BAYF / 07340BAYF |
| 16-210 OH | CARGO 11 À 14 TON | O | PINHÃO DO DIFERENCIAL | 87HU4676AA | 63,5-98,45-107,95- 15-17,9 | 3161P | 02686BRGEP |
| 15-180 EOD / 15-190 EOD / 16-180 CO / 16-210 CO EOT / 17-210 EOD / 17-240 OT / 17-260 EOD / 17-260 EOT / 18-310 OT / 15-180 VOLKSBUS / 17-210 VOLKSBUS / 17-260 VOLKSBUS / 16-210 CO / 16-210 EOD / 18-320 VOLKSBUS | MERITOR RS 19-145 / RS 19-230 / RS 23-145 / RS 23-155 / RS 23-230 / RS 23-240 / RS 23-245 | O | PINHÃO DO DIFERENCIAL EIXO ROCKWELL | TE3525275 | 76,25-125,4-134,1- 16,5-19 | 3162P | 02687BRGEP |
| 6-80 / 6-90 / 7-90 | - | O | CUBO DE RODA TRASEIRO | T06501317C / 2R0501317 / 2RE501317 | 82,5-114,3-12,7 | 7745N | 07375BY / 01923BG / 01923BY |
| 5-140 EOD / 5-140 VOLKSBUS / 8-120 / 8-150 VOLKSBUS / 8-120 OD / 8-150 EOD / 9-150 EOD | EIXO MERITOR MS 13-113 | O | CUBO DE RODA TRASEIRO | - | 82,5-114,3-12,7 | 7745V | 07439BYF |
| 5-140 EOD / 8-150 EOD / 9-150 EOD / 5-140 VOLKSBUS / 8-120 VOLKSBUS / 8-150 VOLKSBUS / 8-120 OD | DANA 284 | O | PINHÃO DO DIFERENCIAL | - | 47,6-80,25- 6,35-16,5 | 8422P | 02201BRGEP |
| 5-140 EOD / 8-120 OD / 8-150 EOD / 9-150 EOD | - | O | CUBO DE RODA TRASEIRO | - | - | 56040K | 1923BG |
| 9 150 | - | O | CUBO DE RODA TRASEIRO | - | - | 56053K | EXCLUSIVO |
| 15-190 EOD / 15-180 VOLKSBUS / 16-180 CO / 16-210 CO / 16-210 EOD / 17-230 EOD / 17-240 OT / 17-260 EOT / 17-260 EOD / 17-210 EOD / 17-210 VOLKSBUS / 18-310 OT / 18-320 VOLKSBUS | ACIMA DE 16 TON. | O | CUBO DE RODA TRASEIRO | - | - | 56055K | EXCLUSIVO |

* CLASSE = (C) CAMINHÃO / (O) ÔNIBUS / (U) UTILITÁRIO

VOLKSWAGEN

EIXO TRASEIRO

| Modelo do Veículo | Complemento | Classe | Aplicação | Nº Original | Dimensão | Corteco | Ref. Cruzada |
|--|---|--------|-----------------------|-------------|----------------|--------------------------------|--------------|
| 15-180 EOD / 16-180 CO / 16-210 CO EOT / 17-230 EOD / 17-240 OT / 17-260 EOT / 30-300 / 31-260 E / 15-180 VOLKSBUS / 17-210 VOLKSBUS | MERITOR RS 19-230 / RS 19-145 / RS 23-230 / RS 23-145 / RS 23-155 / RS 23-240 | O | CUBO DE RODA TRASEIRO | - | 121,1-160,2-16 | 2713PRO 2713N | 2713BRY |

FREIO

| | | | | | | | |
|-----------------|---|---|------------------|---|---------|-------------|---------|
| DIVERSOS | - | O | SISTEMA DE FREIO | - | 38-52-7 | 461N | 02506BR |
|-----------------|---|---|------------------|---|---------|-------------|---------|

MOTOR

| | | | | | | | |
|---|--|---|-----------------------|--------------|--------------|--------------|-----------|
| - | MOTOR MWM X10 / X12 - 4 / 6 CILINDROS / MOTOR MWM D225 / D226 / D229 | - | SELO HASTE DE VÁLVULA | 904960640089 | 8,7-13,45-11 | 7736V | 02927BREF |
|---|--|---|-----------------------|--------------|--------------|--------------|-----------|

CÂMBIO

| | | | | | | | |
|------------------------------|---|---|------------------------------------|----------------------------|----------------|--------------|------------------------------------|
| - | CAIXA DE CÂMBIO EATON FS5025A / FS5005A / FS6306A / FS5306A / FS6206A / FS4005A / 280V / 280VHD / 240V | - | ALAVANCA SELETORA / TRAMBULADOR | 3831716 | 19-25,4-3,3 | 213N | 00888GA / 07888GR / 07888GRP |
| 8-150 EOD / 9-150 EOD | CAIXA DE CÂMBIO EATON FS5205 A / FS5005 A / FS6306 A / FS5306 A / FS6206 A | O | SÁIDA TRASEIRA | 209978247 / 0079972047 | 70-90-10-6 | 692V | 02961BAGGP |
| - | CAIXA DE CÂMBIO 16S 1650 | - | SELETOR DE MARCHAS | 69974946 | 25-35-7 | 1038N | 01543BA |
| - | | - | EIXO PILOTO | 0079972247 / 0734310111 | 55-75-8 | 1172V | 07691BAF |
| - | | - | EIXO TRASEIRO | 0069978747 / 0734310095 | 48-75-8 | 1251V | 02723BAF |
| - | | - | FLANGE TRASEIRA DO CÂMBIO | 15268295 / 1662607 | 105-130-12-9,5 | 7351V | 07840BRAGF |

* CLASSE = (C) CAMINHÃO / (O) ÔNIBUS / (U) UTILITÁRIO

VOLKSWAGEN**CÂMBIO**

| Modelo do Veículo | Complemento | Classe | Aplicação | Nº Original | Dimensão | Corteco | Ref. Cruzada |
|-------------------|---|--------|-----------------|-------------|------------------|--------------|--------------|
| - | EATON FS5205A / FS5005A / FS6306A / FS5306A / FS6206A0 | - | FLANGE TRASEIRO | 4300119 | 69,85-89,99-12,7 | 7632N | 02961BAGGP |

EIXO TRASEIRO

| | | | | | | | |
|-------------------|---|---|-----------------------|---|--------------|-------------|--------|
| VOLKSWAGEN | - | - | CUBO DE RODA TRASEIRO | - | 127-165,1-16 | 310N | 00310B |
|-------------------|---|---|-----------------------|---|--------------|-------------|--------|

* CLASSE = (C) CAMINHÃO / (O) ÔNIBUS / (U) UTILITÁRIO

VOLVO

MOTOR

| Modelo do Veículo | Complemento | Classe | Aplicação | Nº Original | Dimensão | Corteco | Ref. Cruzada |
|--|--|--------|--|--|-----------------|---------------|--------------|
| 380 / FH12 / N10 / N12 / N14 / NH10 / NH12 / NL10 / NL12 / NL14 | MOTOR THD 101 KC / THD 100D / TD 100A / TD100G / TD101G / TD 101F / TD 120GA / TD 121F / TD 102F / TD 102FS / TD 122FS / EDC 10L-12L | C | TRASEIRO DO VIRABREQUIM | 20441697 / 469336 | 155-180-15 | 1243V | 05414BRAGF |
| FH12 / NH12 | MOTOR ELETRÔNICO MOTOR OM 924 / 925 / OM 924 / OM 926 | C | SELO HASTE DE VÁLVULA | 40101573 / 40101570 / 859171 | 8-12-15,2-9,5 | 3278V | 09284BREF |
| 380 / B12BR / B7 / FH12 / N10 / NL10 / N12 / NL12 / N14 / NL14 / NH10 / NH 12 | MOTOR THD 101 KC / THD 100D / TD 100A / TD 100 G / D 101 G / TD 101 F / TD 120 GA / TD 121 F / TD 102 F / TD 102 FS / EDC 10L-12L | C | DIANTEIRO DO VIRABREQUIM | 424983 | 85,73-114,33-13 | 7440V | 05304BRAGF |
| FM 12 340 / FM 12 380 / FH 12 340 / FH 12 380 / FH 12 420 / FH12 / NH12 | MOTOR D12A / D12C / D12D | C | TRASEIRO DO VIRABREQUIM | 081460 / 1543896 | 180-205-15 | 7441V | 05725GRHF |
| N / L 10 / N / NL 12 | BOMBA EDC 320 | C | EIXO DO ACOPLAMENTO DA BOMBA INJETORA | 1546221 | 34,9-62-8 | 7674P | EXCLUSIVO |
| VM 210 | 4X2 | C | SELO HASTE DE VÁLVULA | 2SRK 109 675A | 9-36,5-27,7 | 7751V | 09285BREF |
| N10 / N12 | - | C | BOMBA INJETORA | - | 25-35-7 | 7898N | EXCLUSIVO |
| FM 12 340 / FM 12 380 / FH 12 340 / FH 12 380 / FH12 / NH12 | MOTOR D12A / D12C / D12D | C | SELO HASTE DE VÁLVULA | 40101573 / 40101570 / 859171 / 9060530358 | 8-12-9,5 | 8425V | 09284BREF |
| NL12 | MOTOR TD122 F / FS / FR / TD 123 / D12 / D13 | C | KIT DE ANÉIS DA CAMISA | - | - | 67001K | 1860 |

* CLASSE = (C) CAMINHÃO / (O) ÔNIBUS / (U) UTILITÁRIO

VOLVO
CÂMBIO

| Modelo do Veículo | Complemento | Classe | Aplicação | Nº Original | Dimensão | Corteco | Ref. Cruzada |
|--|--|--------|--|--|-----------------|--------------|--------------|
| N 10 / FH 12 / NL 12 | CAIXA DE CÂMBIO 16S170 / 8S-135 / 16S-130 | C | ACIONAMENTO DO GARFO DA MARCHA PESADA | 501306439 | 25-38-50-9,3-15 | 468V | 02797BRGEF |
| NL10 | CAIXA DE CÂMBIO 16S130 | | | | | | |
| N10 / N12 / NL 10 / NH 12 / SÉRIE 4 / B58 | CAIXA DE CÂMBIO ZF S 5/ 42 / S5-680 / S6-680 / 16S-150 / S6-1550 / 16S-130/ 160/190 / AK6-80 / 90 / 9S-75 | C | SELETOR DE MARCHAS | 69974946 | 25-35-7 | 1038N | 01543BA |
| N10 / N12 | CAIXA DE CÂMBIO ZF S6-80 | C | EIXO PILOTO | 0079972247 | 55-75-10-8 | 1147N | 00804BR |
| NL10 | CAIXA DE CÂMBIO ZF 16S 130 | C | EIXO PILOTO | 0079972247 / 0734310111 | 55-75-8 | 1172V | 07691BAF |
| NL12 | CAIXA DE CÂMBIO ZF 16S 130 / 16S 170 | | | | | | |
| N 10 / N 12 / NH 10 / NH 12 | - | | | | | | |
| 190 / 210 | CAIXA DE CÂMBIO ZF S6-1550 / AK6-80 / 90 / S5 / S6-90 / 4K / 4S 120 / 121 | C | SAÍDA TRASEIRA | 0069978847 / 0634300712 | 85-105-10 | 1301N | EXCLUSIVO |
| NL12 | CAIXA DE CÂMBIO 16S150 | C | EIXO DO VELOCÍMETRO | 0209978347 / 0734317032 | 10-15-3 | 1303N | 03267GA |
| NH12 / NL12 | CAIXA DE CÂMBIO 16S 130 / 16S 170 | C | SELETOR DE MARCHAS | 0069974946 / 0002670296 / 634307367 / 9931659 | 25-35-7-10 | 4013N | 07877GAE |
| NL10 | CAIXA DE CÂMBIO 16S 130 | | | | | | |

* CLASSE = (C) CAMINHÃO / (O) ÔNIBUS / (U) UTILITÁRIO

VOLVO

CÂMBIO

| Modelo do Veículo | Complemento | Classe | Aplicação | Nº Original | Dimensão | Corteco | Ref. Cruzada |
|------------------------------|--|--------|---------------------------|--------------------|----------------|---------|--------------|
| NL10 | CAIXA DE CÂMBIO 16S 130 | C | FLANGE TRASEIRA DO CÂMBIO | 15268295 / 1662607 | 105-130-12-9,5 | 7351V | 07840BRAGF |
| NL12 | CAIXA DE CÂMBIO 16S 130 / 16S 170 | | | | | | |
| FH 12 / N 10 / NH 12 / NL 10 | CAIXA DE CÂMBIO 16S 1300 / 16S 1600 / 16S 1900 / 16S 1650 | | | | | | |
| FH 12 / N 10 / NL 10 / NH 12 | CAIXA DE CÂMBIO ZF 16S-1650 OD / ZF 16S-2280 TO / ZF 16S-2525 TO 4X2 | C | SELETOR DE MARCHAS | 0219971447 | 25-35-7-10 | 7520V | EXCLUSIVO |
| F12 | - | C | - | 948826 | 65-80-8 | 7552V | EXCLUSIVO |
| N10 / N12 | - | C | SAÍDA TRASEIRA | 2672699 | 80-100-10 | 7553V | EXCLUSIVO |
| FH / FM IMP / NH12 | VLXG 58 / MGS 58 / G5 | C | EIXO PILOTO | 2672681 / 267268 | 64,9-90-10 | 7554V | EXCLUSIVO |

EIXO DIANTEIRO

| | | | | | | | |
|--------------------------------|-----------------------------|---|---|-------------------|-----------------|--------|----------|
| N10 / NL12 / N12 | FAT 6,5 | C | CUBO DE RODA DIANTEIRO CUBO A GRAXA | 944667 / 6884314 | 133,4-155,55-14 | 1323N | 02245BAG |
| NL 10 / NL 12 / B10M | FAT 6,9 | C | CUBO DE RODA DIANTEIRO CUBO A ÓLEO - EIXO MAIOR | 1089552 / 1587792 | 110-140-12-21 | 2140N | 07919BGE |
| N10 / N12 / NH12 / NL10 / NL12 | FAT 5,5 | C | CUBO DE RODA DIANTEIRO | 1613341 | 95-120-14-18,6 | 3129N | 07920BGE |
| N10 / N12 | - | C | CUBO DE RODA TRASEIRO | 6884314/944667 | - | 56013K | 02245KIT |
| NL10 / NL12 / B 10 M / B12 | - | C | CUBO DE RODA TRASEIRO | - | - | 56014K | 07919KIT |
| B10 / N10 / N12 / NL10 / NL12 | FAT 5,5 CUBO A ÓLEO PEQUENO | C | CUBO DE RODA DIANTEIRO | - | - | 56022K | 07920KIT |

EIXO TRASEIRO

| | | | | | | | |
|---|----------|---|--|---------|--------------|---------------|----------------------|
| 380 / FH12 / N10 / N12 / N14 / NH10 / NL12 / NL14 | - | C | EIXO DE ACIONAMENTO DAS SAPATAS DE FREIO | 9495730 | 44-58-7 | 1108N | 02295BA |
| N12 / N14 / NL 12 / NH 12 / NL 10 / 12BR | RAN 28 L | C | INTERNO / EXTERNO | - | 150-180-16 | 1287V | EXCLUSIVO |
| N 10 / NL 10 / N 12 / NL12 / EV 80 / 85 / 87 / 90 | - | C | CUBO DE RODA TRASEIRO | 1610765 | 168-188-31,5 | 2246PRO 1316N | 02246BAG / 02246BAGF |

* CLASSE = (C) CAMINHÃO / (O) ÔNIBUS / (U) UTILITÁRIO

VOLVO
EIXO TRASEIRO

| Modelo do Veículo | Complemento | Classe | Aplicação | Nº Original | Dimensão | Corteco | Ref. Cruzada |
|--|--|--------|--|-----------------------------|---------------------|----------------------|----------------------|
| FH 12 | ATÉ CHASSI 276505 | C | CUBO DE RODA TRASEIRO | 1610765 | 168-188-31,5 | 2246PRO 1316N | 02246BAG / 02246BAGF |
| NH10 / NH12 / N10 / N12 / NL10 / NL12 | 371 / NR 2 | C | CUBO DE RODA TRASEIRO COM REDUÇÃO | 1522372 / 3094807 | 140-164-23,5 | 2168V | 08314BGEF |
| N 12 / 14 / N 10 / NL 10 / 12 BR | RAN 28 L | C | EXTERNO / INTERNO | - | - | 3160N | EXCLUSIVO |
| N 10 / N12 | JOGO COMPOSTO PELO 3160N + 1287V + JUNTA | C | CUBO DE RODA TRASEIRO | 3094251 | - | 3239K | 02933KIT |
| EV 90 / EV 91 | MOTOR THD 101 KC / THD 100D / TD 100A / TD 100 G / TD 101 G / TD 101 F / TD 120 GA / TD 121 F / TD 102 F / TD 102 FS / EDC 10L-12L | C | PINHÃO DO DIFERENCIAL | 1523239 | 90-145-10-15 | 7438V | EXCLUSIVO |
| EV 85 | MOTOR THD 101 KC / THD 100D / TD 100A / TD 100 G / TD 101 G / TD 101 F / TD 120 GA / TD 121 F / TD 102 F / TD 102 FS / EDC 10L-12L | C | PINHÃO DO DIFERENCIAL | 1522894 | 80-150-12-20 | 7439V | EXCLUSIVO |
| 870 | - | C | PINHÃO DO EIXO | 948642 | 90-125,25-10 | 7453V | EXCLUSIVO |
| N10 / N12 / NL 10 / NL 12 / NH 10 / NH 12 / FH 10 / FH 12 / FM 10 / FM 12 | - | C | CUBO DE RODA TRASEIRO | 1610765 | 168-188-192,5-30 | 7545V | 02246BAGF |
| N10 / N12 / N14 / NL10 / NL12 / NL14 | - | C | CUBO DE RODA TRASEIRO COM REDUÇÃO - LADO EXTERNO | - | 150-180-14,5-16 | 7686N | 02933BRG |
| N10 / N12 / NH10 / NH12 / NL10 / NL12 / FH12 / FL10 / F10 / F12 / F16 / FM9 | - | C | CUBO DE RODA TRASEIRO | 1522372 / 1673683 / 3094807 | 127,7-190-14,15 -20 | 7708V | 08314BGEF |
| FH16 | RAN377ENR2 IMPORTADO ANTIGO COM REDUÇÃO | | | | | | |

* CLASSE = (C) CAMINHÃO / (O) ÔNIBUS / (U) UTILITÁRIO

VOLVO

EIXO TRASEIRO

| Modelo do Veículo | Complemento | Classe | Aplicação | Nº Original | Dimensão | Corteco | Ref. Cruzada |
|--|------------------------|--------|--------------------------------------|----------------|------------------|--------------------------|--------------|
| N 10 / 12FH 10 / 12 FM 10 / 12 | ATÉ CHASSI 276505 | C | CUBO DE RODA TRASEIRO SEM REDUÇÃO | 1610765 | 168-188-192,5-30 | 7871N | 02246BAG |
| RAN 91 | - | | | | | | |
| NH10 / NH12 / FH10 / FH12 / FM 10 / FM 12 | ATÉ CHASSI 276505 | C | CUBO DE RODA TRASEIRO | 1610765 | 168-188-192,5-30 | 7926N | 02246BAG |
| N 10 / 12 / NL 10 / 12 | B2 CUBO COM REDUÇÃO | C | CUBO DE RODA TRASEIRO | 1522372/982108 | - | 56049K | 8314KIT |
| NH 10 / 12 / FH 10 / 12 / FM 10 / 12 | BUS 12R SEM REDUÇÃO | C | CUBO DE RODA TRASEIRO | 1610765 | - | 56052K | 02246KIT |
| N 10 / NL 10 / N 12 / NL12 / EV 80 / 85 / 87 / 90 / FH 12 | ATÉ CHASSI 276505 | C | CUBO DE RODA TRASEIRO | 1610765 | 168-188-31,5 | 2246PRO 1316N | 02246BAG |

DIREÇÃO

| | | | | | | | |
|---|---|---|-------------------------------------|---------|-----------|--------------|----------|
| FH 12 / N 10 / N 12 / N 14 / NL 10 / NL 12 / NL 14 | - | C | MANCAL DA BARRA CAIXA DE DIREÇÃO | 9589854 | 30-42-7-8 | 1082N | 00847BAG |
|---|---|---|-------------------------------------|---------|-----------|--------------|----------|

MOTOR

| | | | | | | | |
|---|--|---|--------------------------|-------------------|-----------------|--------------|------------|
| B10 / B10 M / B12 / B57 / B58 / B60 / B7 | MOTOR THD 101 KC / THD 100D / TD 100A / TD100G / TD101G / TD 101F / TD 120GA / TD 121F / TD 102F / TD 102FS / TD 122FS / EDC 10L-12L | O | TRASEIRO DO VIRABREQUIM | 20441697 / 469336 | 155-180-15 | 1243V | 05414BRAGF |
| B7 | - | O | TRASEIRO DO VIRABREQUIM | 477119 | 125-150-13 | 1281V | EXCLUSIVO |
| B10 / B10M / B12 / B57 / B58 | MOTOR THD 101 KC / THD 100D / TD 100A / TD 100 G / TD 101 G / TD 101 F / TD 120 GA / TD 121 F / TD 102 F / TD 102 FS / EDC 10L-12L | O | DIANTEIRO DO VIRABREQUIM | 424983 | 85,73-114,33-13 | 7440V | 05304BRAGF |

* CLASSE = (C) CAMINHÃO / (O) ÔNIBUS / (U) UTILITÁRIO

VOLVO
CÂMBIO

| Modelo do Veículo | Complemento | Classe | Aplicação | Nº Original | Dimensão | Corteco | Ref. Cruzada |
|--------------------------------|--|--------|---------------------------------------|----------------------------|-----------------|--------------|------------------------|
| B 12 / B 58 | CAIXA DE CÂMBIO 16S170 / 8S-135 / 16S-130 | O | ACIONAMENTO DO GARFO DA MARCHA PESADA | 501306439 | 25-38-50-9,3-15 | 468V | 02797BRGEF |
| B 10 M / B 12 / B 58 | CAIXA DE CÂMBIO ZF S 5/ 42 / S5-680 / S6-680 / 16S-150 / S6-1550 / 16S-130/ 160/190 / AK6-80 / 90 / 9S-75 | O | SELETOR DE MARCHAS | 69974946 | 25-35-7 | 1038N | 01543BA |
| B 12 | CAIXA DE CÂMBIO AK6 80 / S6 80 / S6 90 / AK6 90 / 16S 1650 / 16S 130 / 16S 160 / 16S 190 | O | EIXO PILOTO | 0079972247 / 0734310111 | 55-75-8 | 1172V | 07691BAF |
| B58 / B10M / B12 / 1721 | CAIXA DE CÂMBIO S5 680 / S6 680 / S5 80 / S6 90 / S5-42 / S5-580 / S5-650 | O | EIXO PILOTO | 0079972047 / 734310108 | 48-69-10-8 | 1173V | 07485BAF / 07612BAF |
| B 10 M / B 58 | - | O | TRASEIRO DO VIRABREQUIM | 69978647 | 85-105-10 | 1189V | 02801BAF / 07610BAF |
| B 10 M / B58 | CAIXA DE CÂMBIO S6-80 | O | EIXO PILOTO | 0734300087 | 48-65-10 | 1191N | 00527B |
| B58 / B10M / B12 BR | CAIXA DE CÂMBIO ZF S6-1550 / AK6-80 / 90 / S5 / S6-90 / 4K / 4S 120 / 121 | O | SAÍDA TRASEIRA | 0069978847 / 0634300712 | 85-105-10 | 1301N | EXCLUSIVO |

* CLASSE = (C) CAMINHÃO / (O) ÔNIBUS / (U) UTILITÁRIO

VOLVO

CÂMBIO

| Modelo do Veículo | Complemento | Classe | Aplicação | Nº Original | Dimensão | Corteco | Ref. Cruzada |
|-----------------------------|--|--------|---------------------------|--|----------------|---------------|--------------------|
| B 10 M / B 12 / B 58 | CAIXA DE CÂMBIO ZF 16S-1650 OD / ZF 16S-2280 TO / ZF 16S-2525 TO | O | EIXO DO VELOCÍMETRO | - | 10-15-3 | 1303V | EXCLUSIVO |
| B58 | CÂMBIO ZF | O | SAÍDA TRASEIRA | 3089977046 | 48-65-12 | 2197N | 01840BGO |
| B 58 / B 12 / B 10 M | CAIXA DE CÂMBIO 16S 130 / 16S 1300 / 16S 1600 / 16S 1900 / 16S 1650 | O | SELETOR DE MARCHAS | 0069974946 / 0002670296 / 634307367 / 9931659 | 25-35-7-10 | 4013N | 07877GAE |
| B 10 M / B 12 | CAIXA DE CÂMBIO 16S 1300 / 16S 1600 / 16S 1900 / 16S 1650 | O | FLANGE TRASEIRA DO CÂMBIO | 15268295 / 1662607 | 105-130-12-9,5 | 7351V | 07840BRAGF |
| B 10 M / B 12 / B 58 | CAIXA DE CÂMBIO ZF 16S-1650 OD / ZF 16S-2280 TO / ZF 16S-2525 TO 4X2 | O | SELETOR DE MARCHAS | 0219971447 | 25-35-7-10 | 7520V | EXCLUSIVO |
| B10R / B7 / B12 | - | O | EIXO PILOTO | 2672681 / 267268 | 64,9-90-10 | 7554V | EXCLUSIVO |
| B 10 M | - | O | - | - | - | 53015K | 1268298890/ 889 |
| B12 | CÂMBIO 16S 1650 | O | CÂMBIO | 1295298874/ 1297298801 | - | 53027K | - |
| B 58 | - | O | CÂMBIO | 1268298847/ 1268298889 | - | 53030K | - |

EIXO DIANTEIRO

| | | | | | | | |
|-------------------------|---------|---|--|------------------|-----------------|---------------|----------|
| B 12 / B10 / B58 | FAT 6,5 | O | CUBO DE RODA DIANTEIRO CUBO A GRAXA | 6884314 / 944667 | 133,4-155,55-14 | 1323N | 02245BAG |
| B10 | FAT 5,5 | O | CUBO DE RODA DIANTEIRO | 1613341 | 95-120-14-18,6 | 3129N | 07920BGE |
| B 12 | - | O | CUBO DE RODA TRASEIRO | 6884314 / 944667 | - | 56013K | 02245KIT |

EIXO TRASEIRO

| | | | | | | | |
|---|---|---|--|---------|---------|--------------|---------|
| B10 / B12 / B57 / B58 / B60 / B7 | - | O | EIXO DE ACIONAMENTO DAS SAPATAS DE FREIO | 9495730 | 44-58-7 | 1108N | 02295BA |
|---|---|---|--|---------|---------|--------------|---------|

* CLASSE = (C) CAMINHÃO / (O) ÔNIBUS / (U) UTILITÁRIO

VOLVO**EIXO TRASEIRO**

| Modelo do Veículo | Complemento | Classe | Aplicação | Nº Original | Dimensão | Corteco | Ref. Cruzada |
|---|--------------------------------------|--------|-----------------------------------|-----------------------------|--------------------|----------------------|----------------------|
| B58 / B10 MBR | RAN 28 L | O | INTERNO / EXTERNO | - | 150-180-16 | 1287V | EXCLUSIVO |
| B57 / B58 / B 10 M / B12 / B10 M | - | O | CUBO DE RODA TRASEIRO | 1610765 | 168-188-31,5 | 2246PRO 1316N | 02246BAG / 02246BAGF |
| B58 / B10 MBR | RAN 28 L | O | EXTERNO / INTERNO | - | - | 3160N | EXCLUSIVO |
| B10M / B12 | - | O | CUBO DE RODA TRASEIRO | 1610765 | 168-188-192,5-30 | 7545V | 02246BAGF |
| | ARTICULADO | O | CUBO DE RODA TRASEIRO | 1522372 / 1673683 / 3094807 | 127,7-190-14,15-20 | 7708V | 08314BGEF |
| B12 | - | O | CUBO DE RODA TRASEIRO SEM REDUÇÃO | 1610765 | 168-188-192,5-30 | 7871N | 02246BAG |
| | ATÉ CHASSI 276505 RAN 91 SEM REDUÇÃO | O | CUBO DE RODA TRASEIRO | 1610765 | 168-188-192,5-30 | 7926N | 02246BAG |
| | BUS 12R SEM REDUÇÃO | O | CUBO DE RODA TRASEIRO | 1610765 | - | 56052K | 02246KIT |
| B57 / B58 / B12 / B10 M | ATÉ CHASSI 276505 | O | CUBO DE RODA TRASEIRO | 1610765 | 168-188-31,5 | 2246PRO 1316N | 02246BAG |

DIREÇÃO

| | | | | | | | |
|---|---|---|----------------------------------|---------|-----------|--------------|----------|
| 380 / B10 / B12 / B57 / B58 / B60 / B7 | - | O | MANCAL DA BARRA CAIXA DE DIREÇÃO | 9589854 | 30-42-7-8 | 1082N | 00847BAG |
|---|---|---|----------------------------------|---------|-----------|--------------|----------|

MOTOR

| | | | | | | | |
|---|----------------------|---|------------------------|---|---|---------------|------|
| - | MOTOR TD 100G/101G/F | - | KIT DE ANÉIS DA CAMISA | - | - | 67002K | 1730 |
|---|----------------------|---|------------------------|---|---|---------------|------|

EIXO TRASEIRO

| | | | | | | | |
|--------------|-----------------------------|---|-----------------------|---------|--------------|--------------|-----------|
| VOLVO | - | - | CUBO DE RODA TRASEIRO | - | 127-165,1-16 | 310N | 00310B |
| - | PINHÃO DO EIXO (EV) 80 / 81 | - | PINHÃO DO EIXO | 1522895 | 80-130,2-12 | 2191V | EXCLUSIVO |

* CLASSE = (C) CAMINHÃO / (O) ÔNIBUS / (U) UTILITÁRIO

ZF

| CÂMBIO | | | | | | | |
|---------------------|---|--------|---------------------------|-------------------------|----------------|--------------|---------------------|
| Modelo do Veículo | Complemento | Classe | Aplicação | Nº Original | Dimensão | Corteco | Ref. Cruzada |
| MICROÔNIBUS PICCOLO | CAIXA DE CÂMBIO ZF S5-420 | O | FLANGE TRASEIRA DO CÂMBIO | 0219971247 / 0219973047 | 50-65-8 | 7324V | 07880BRAGF |
| 130 V18 | CAIXA DE CÂMBIO S5 42 | O | EIXO PILOTO | 734310253 | 40-52-7 | 7521V | 08312BRF |
| ZF | CAIXA DE CÂMBIO AK6-80 / 90 | - | EIXO PILOTO | 0079972247 | 55-75-10-8 | 1147N | 00804BR |
| - | CAIXA DE CÂMBIO 16S 130 / 16S 160 / 16S 190 / 16S 1650 | - | EIXO PILOTO | 0079972247 / 0734310111 | 55-75-8 | 1172V | 07691BAF |
| - | ZF AK 6/90 | | | | | | |
| - | CAIXA DE CÂMBIO S5 680 / S6 680 / S5 80 / S6 90 / S5-42 / S5-580 / S5-650 | - | EIXO PILOTO | 0079972047 / 734310108 | 48-69-10-8 | 1173V | 07485BAF / 07612BAF |
| - | TODOS COM CÂMBIO PESADO | - | EIXO DO VELOCÍMETRO | - | 10-15-3 | 1303V | EXCLUSIVO |
| - | CAIXA DE CÂMBIO ZF 16S 130 / 16S 160 / 16S 190 / 16S 1650 | - | FLANGE TRASEIRA DO CÂMBIO | 15268295 / 1662607 | 105-130-12-9,5 | 7351V | 07840BRAGF |

| DIREÇÃO | | | | | | | |
|---------|---|---|--------------------|---|---------|--------------|----------|
| - | - | - | DIREÇÃO HIDRÁULICA | - | 17-28-8 | 8780N | 01784BRO |

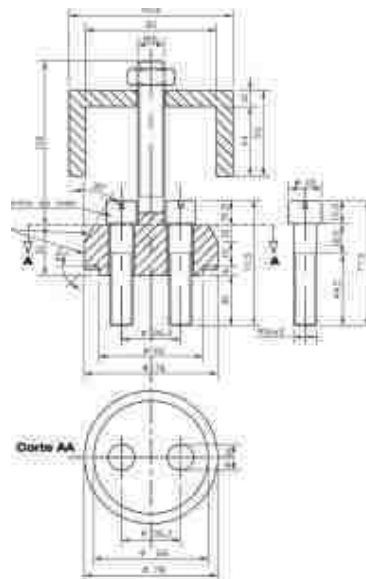
* CLASSE = (C) CAMINHÃO / (O) ÔNIBUS / (U) UTILITÁRIO

Aplicadores

MWM

RETENTOR 121V

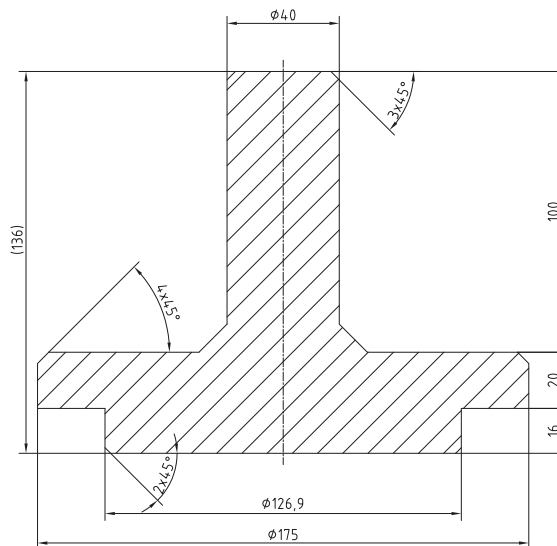
POLIA DIANTEIRA DO GIRABREQUIM



CARRETA

RETENTOR 310N

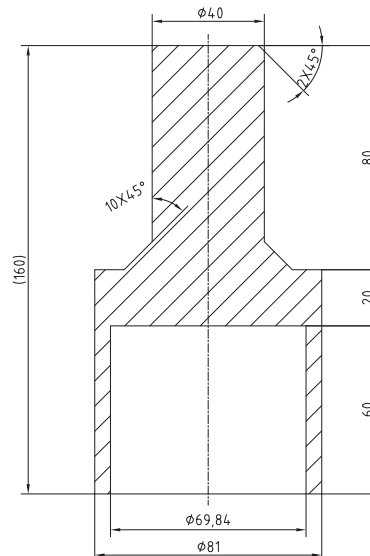
CUBO DE RODA



MERCEDES-BENZ

RETENTOR 371N

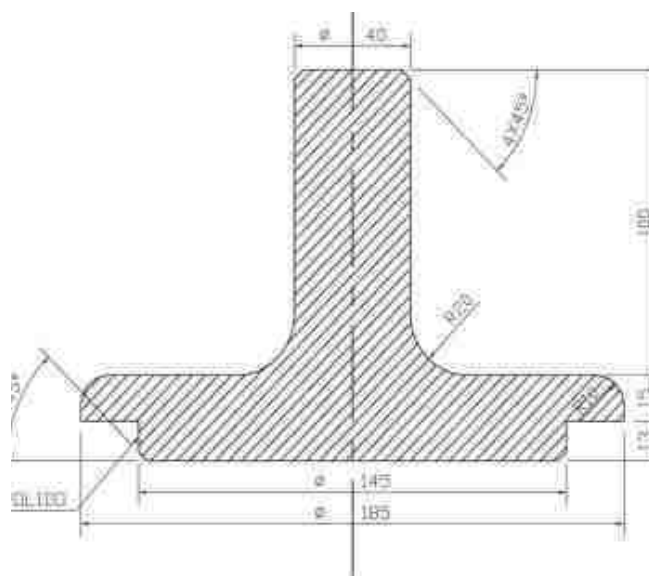
CUBO DE RODA



SCANIA

RETENTOR 281N

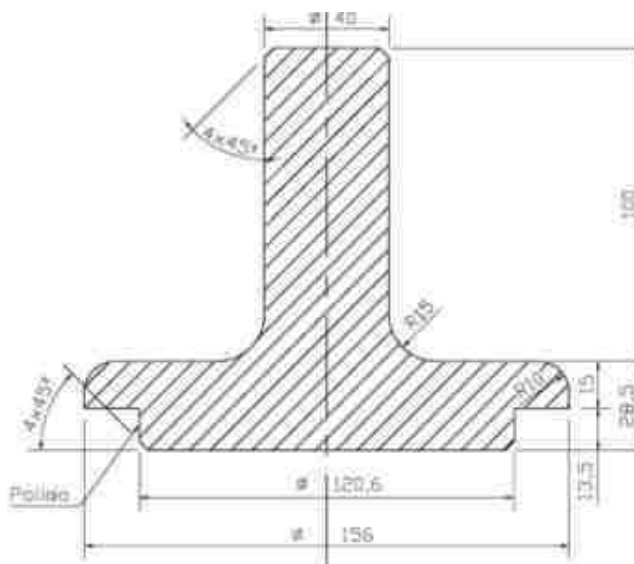
CUBO DE RODA DIANTEIRO



SCANIA

RETENTOR 616N

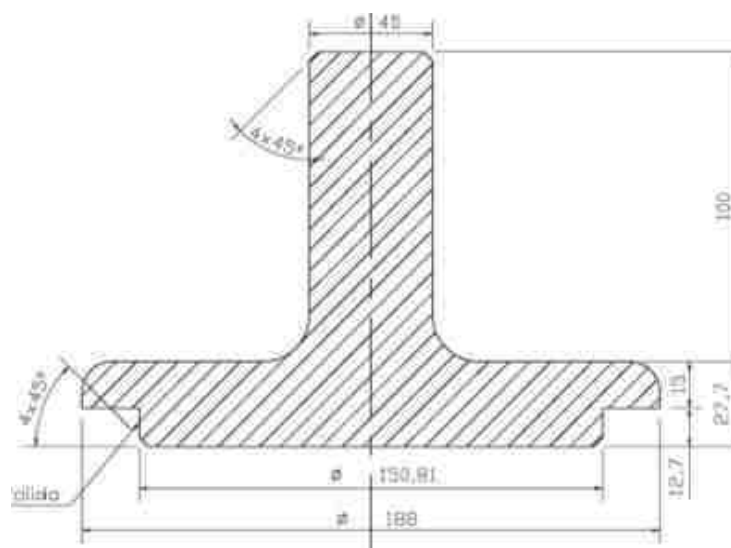
CUBO DE RODA DIANTEIRO



SCANIA

RETENTOR 624N

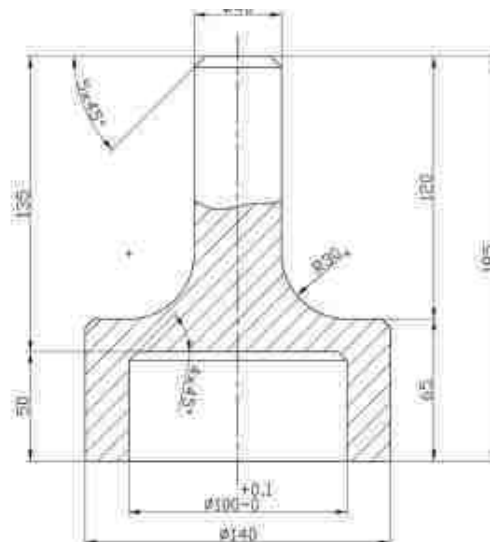
CUBO DE RODA DIANTEIRO



MERCEDES-BENZ

RETENTORES 1974PRO / 663N
5600K

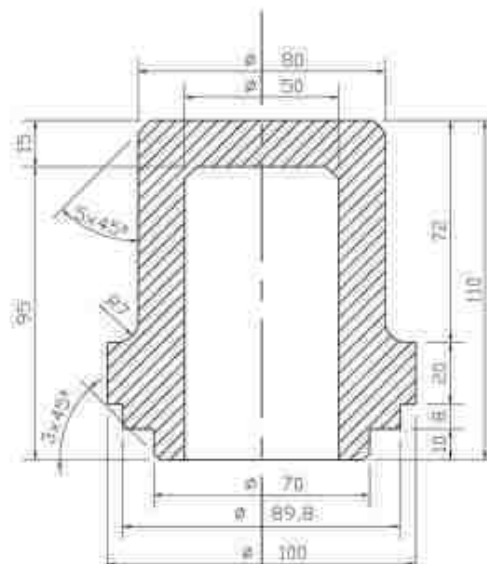
CUBO DE RODA



MERCEDES-BENZ

RETENTOR 692V

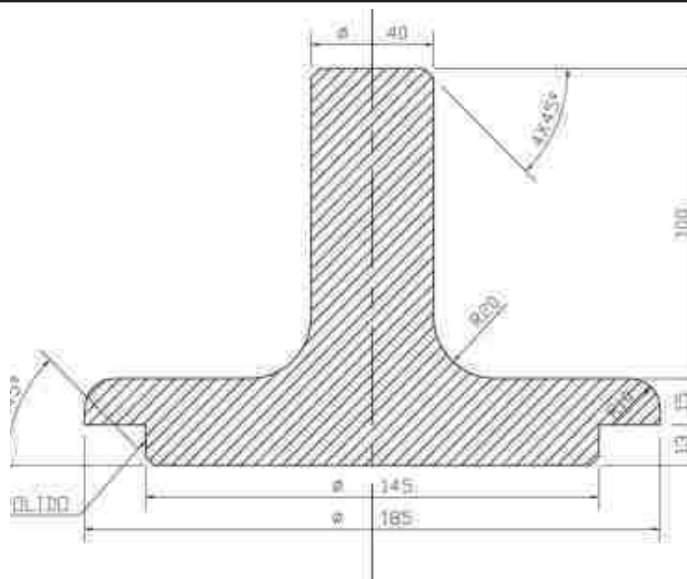
SAÍDA TRASEIRA DO CÂMBIO



MERCEDES BENZ

RETENTORES 56005K / 56018K / 1800V

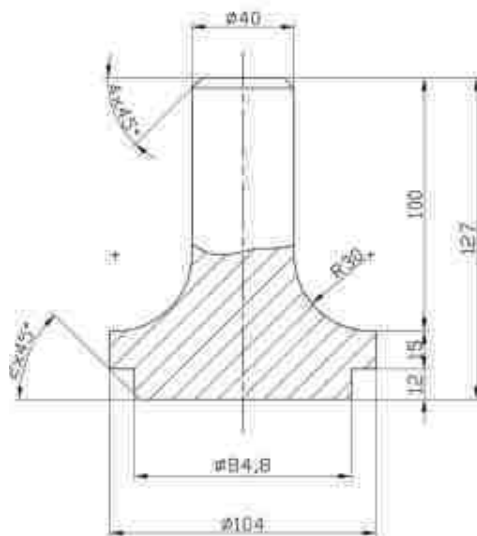
CUBO DE RODA TRASEIRA
COM REDUÇÃO



MERCEDES-BENZ

RETENTORES 1074N / 1075V

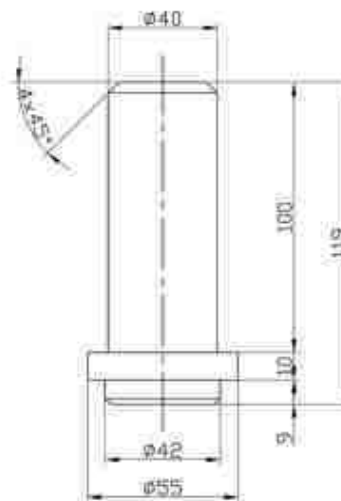
PINHÃO DO EIXO TRASEIRO



MERCEDES-BENZ

RETENTOR 1107V

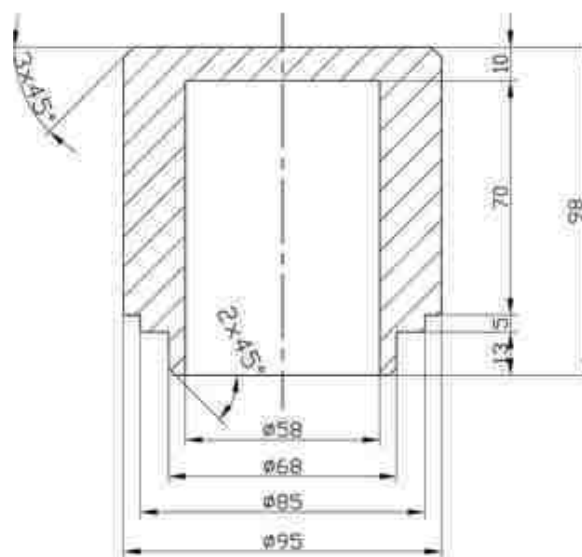
EIXO "S" DA SAPATA DE FREIO



MERCEDES BENZ

RETENTORES 1148N

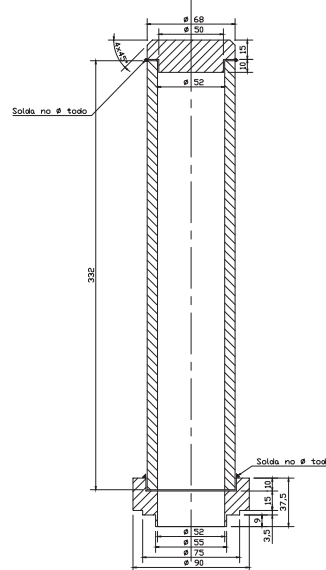
PINHÃO DO EIXO TRASEIRO



SCANIA

RETENTORES 1172V

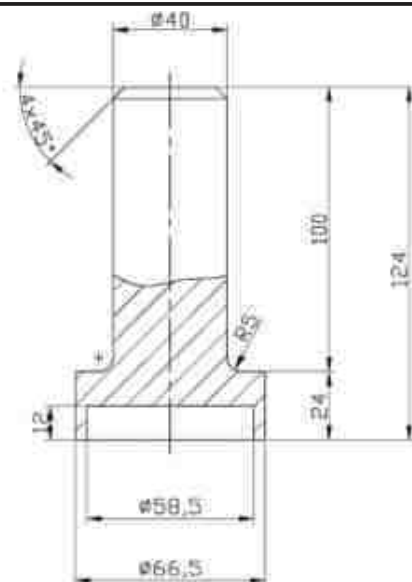
EIXO PILOTO DO CÂMBIO



ZF - CÂMBIO

RETENTOR 1173V

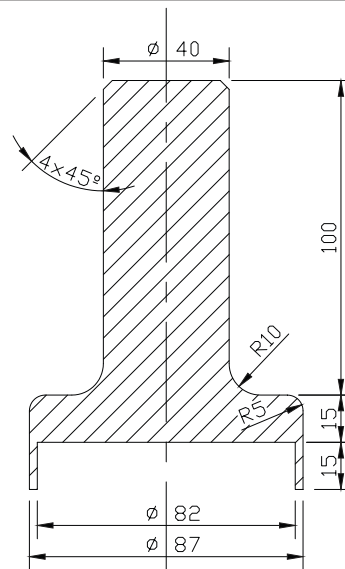
PILOTO / MURINGA DO CÂMBIO



MERCEDES BENZ

RETENTORES 1174V

DIANTEIRO DO GIRABREQUIM
TAMPA ESTAMPADA (CHAPA)
MOTORES OM 314 / OM 352



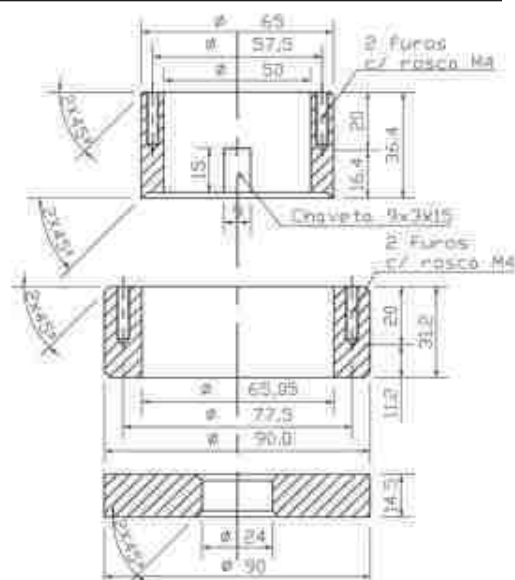
MERCEDES BENZ

RETENTORES 1174V

DIANTEIRO DO GIRABREQUIM

TAMPA FUNDIDA

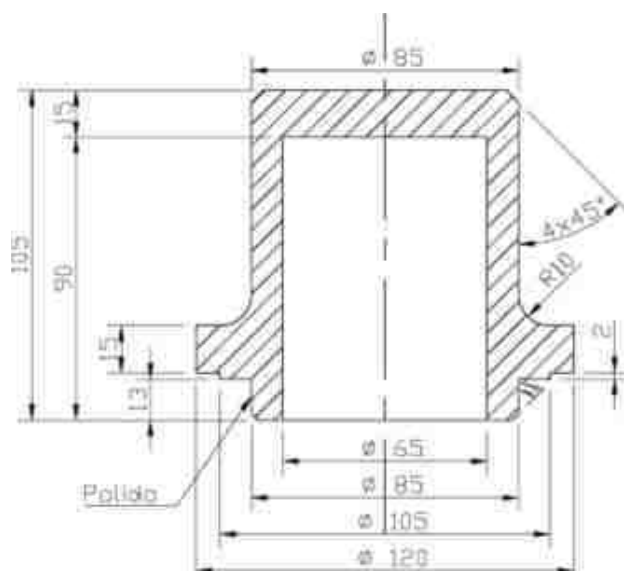
MOTORES OM 352 / OM 364 / OM 366



SCANIA

RETENTOR 1189V

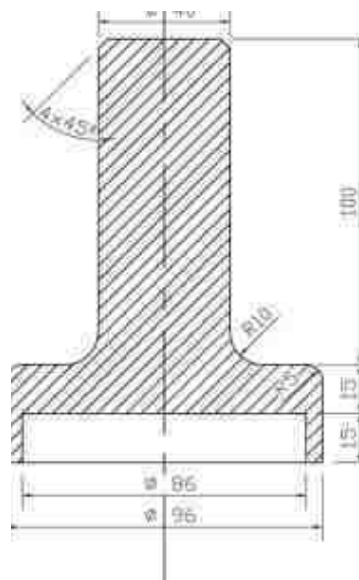
SAÍDA TRASEIRA DO CÂMBIO



MERCEDES BENZ

RETENTORES 1218V

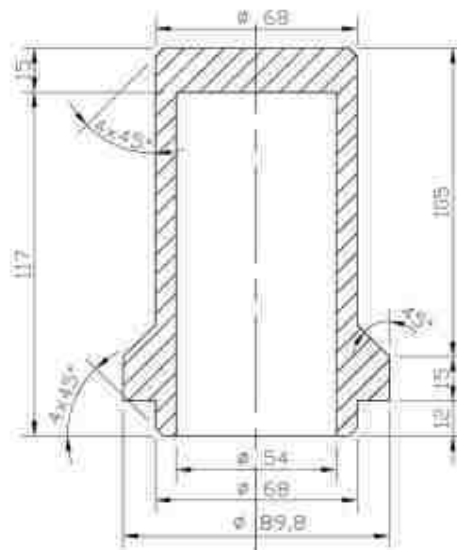
DIANTEIRO DO MOTOR



MERCEDES BENZ

RETENTORES 1220V / 1031N

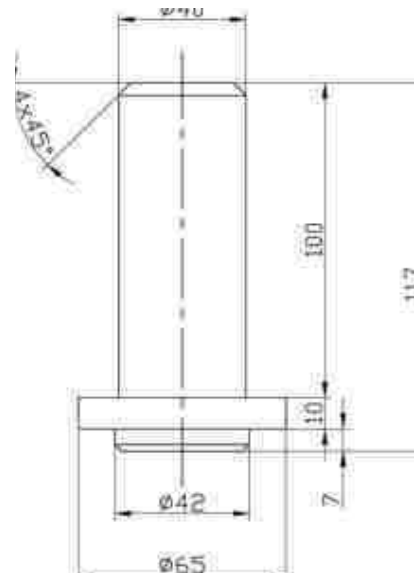
DIANTEIRO



SCANIA

RETENTOR 1221N

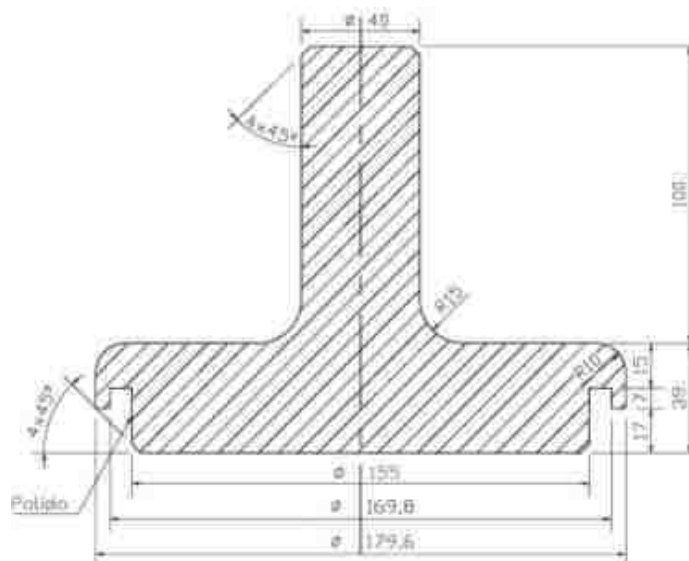
EIXO DA SAPATA DE FREIO



SCANIA

RETENTORES 1273V

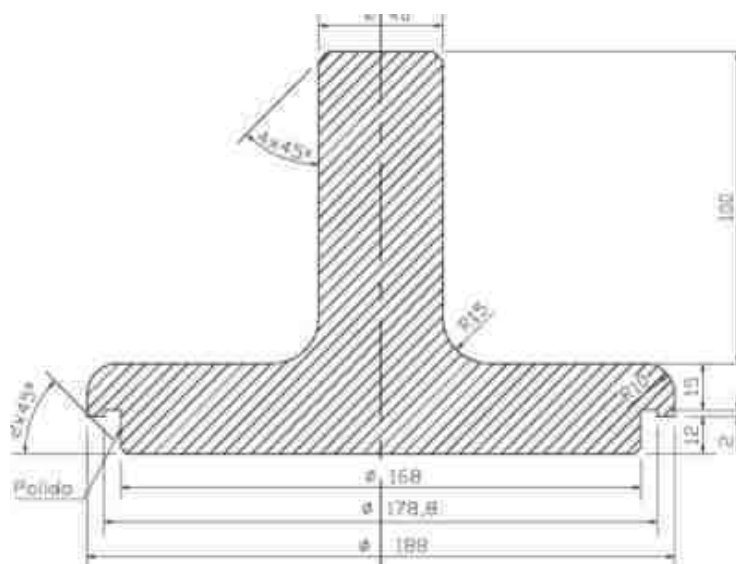
CUBO DE RODA TRASEIRA



VOLVO

RETENTORES 2246PRO / 1316N

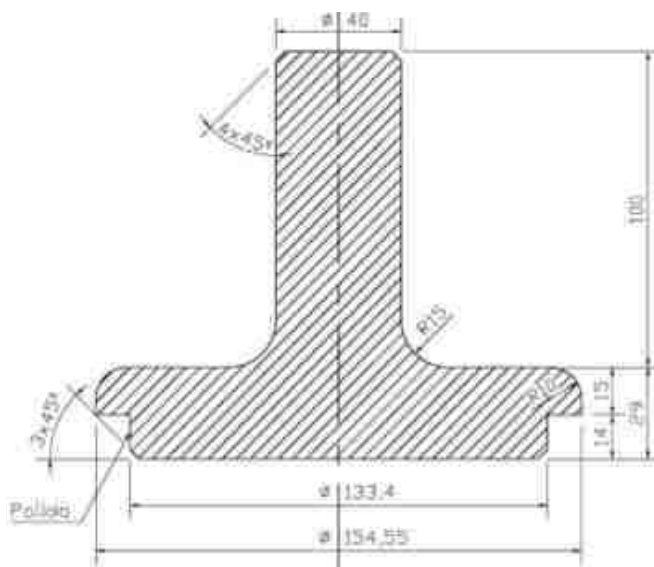
CUBO DE RODA TRASEIRA



VOLVO

RETENTOR 1323N

CUBO DE RODA DIANTEIRA

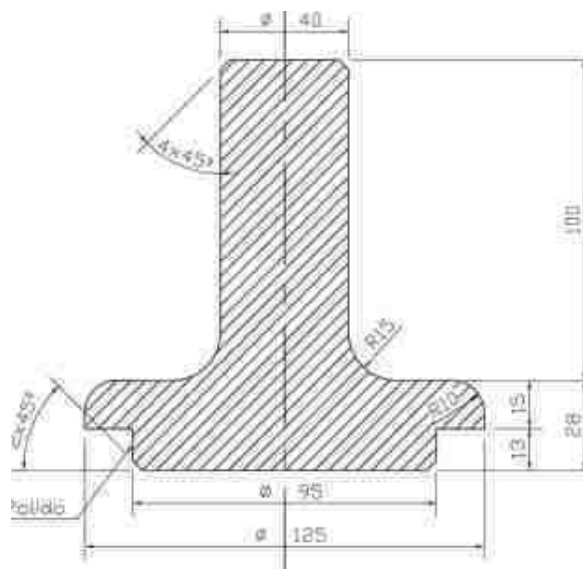


MERCEDES BENZ

RETENTORES 1324N

KIT 56004K

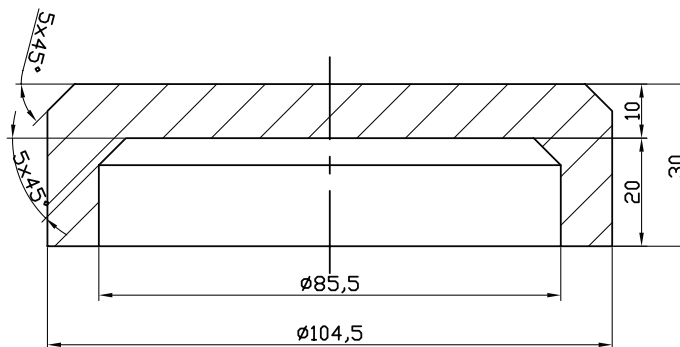
CUBO DE RODA TRASEIRA



MERCEDES BENZ

RETENTORES 1326V

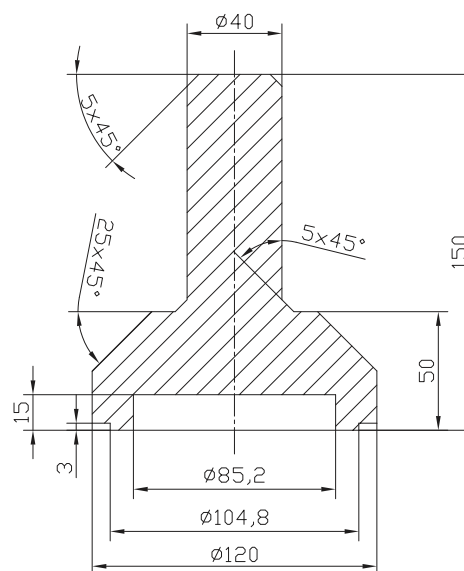
CUBO DE RODA TRASEIRA



VOLKSWAGEN

RETENTOR 1326V

MOTOR AP

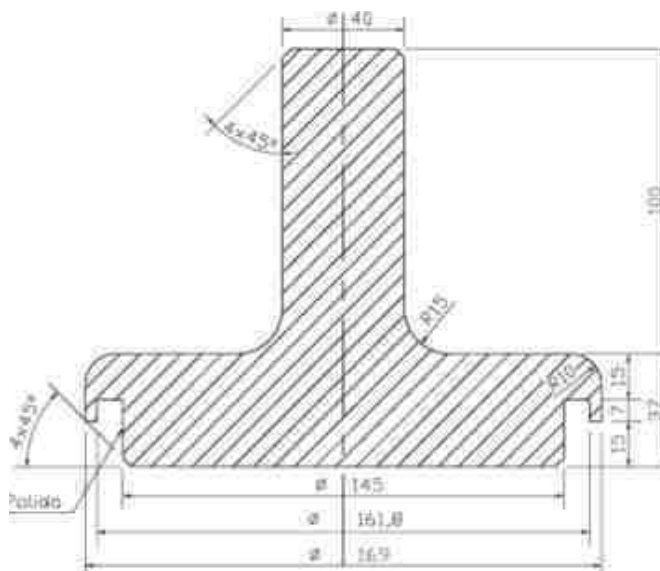


SCANIA

RETENTORES 1344V / 1344N

KITS: 56010K / 56043K

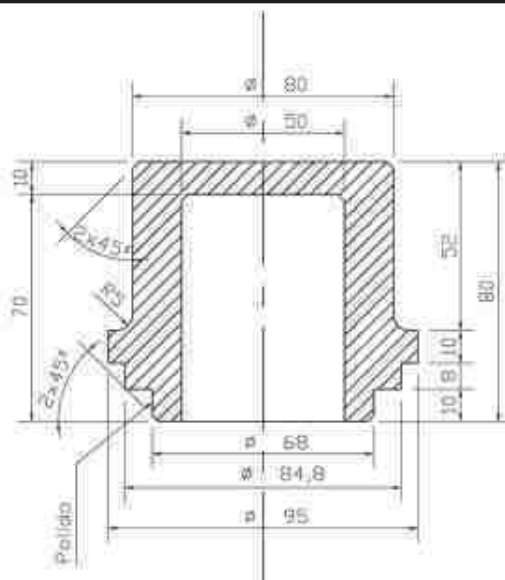
CUBO DE RODA TRASEIRA



MERCEDES BENZ

RETENTOR 1373N - EXTERNO
RETENTOR 1374V - INTERNO

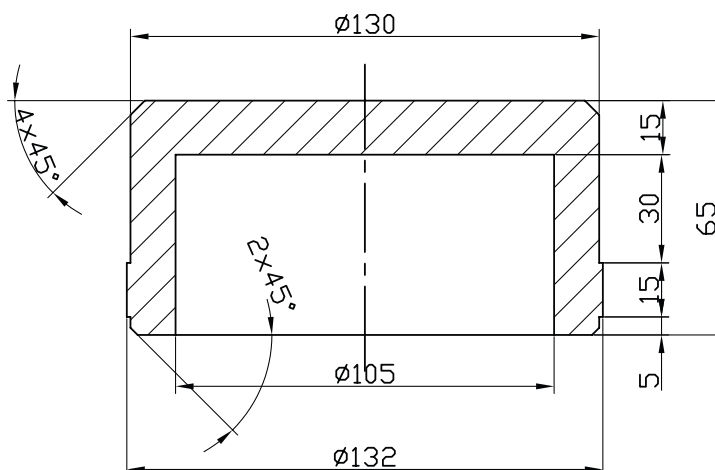
PINHÃO DO EIXO TRASEIRO



MERCEDES BENZ

RETENTOR 1381V

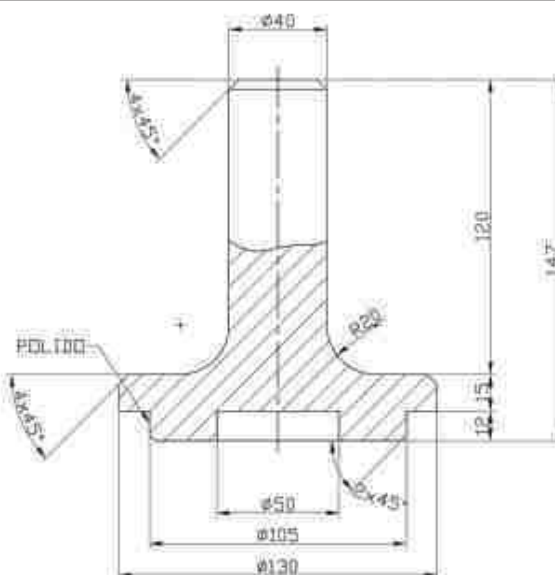
DIANTEIRO DO MOTOR



MERCEDES BENZ

RETENTORES 1381V

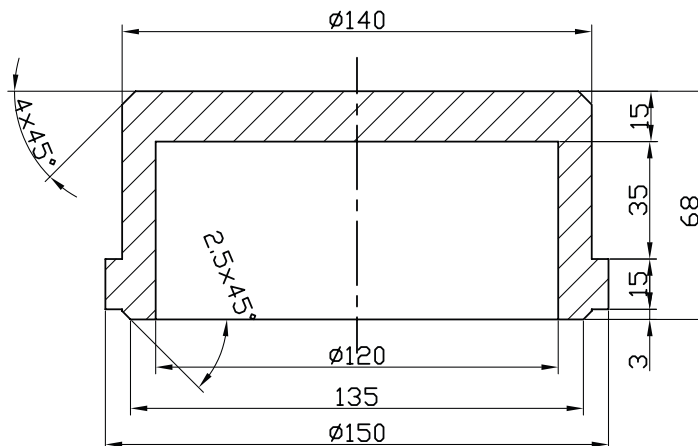
DIANTEIRO DO MOTOR
OM 447 / OM 449



MERCEDES BENZ

RETENTOR 1387V

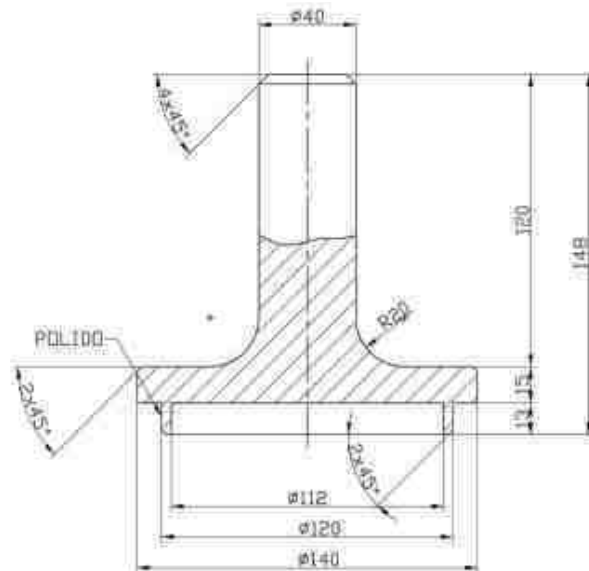
DIANTEIRO DO MOTOR



MERCEDES BENZ

RETENTOR 1387V

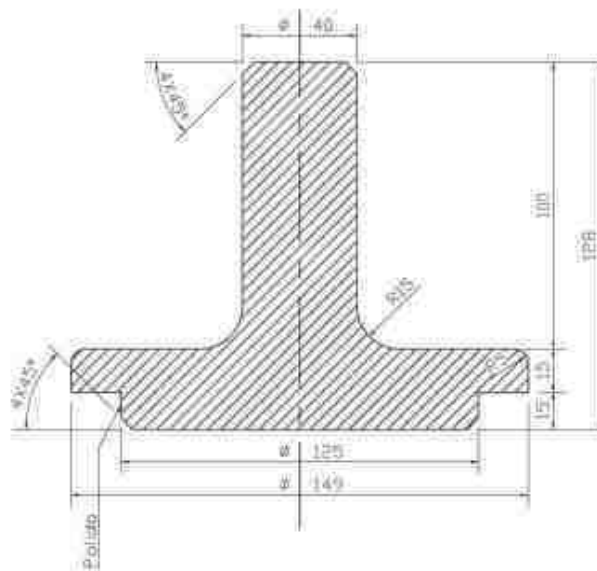
TRASEIRO DO MOTOR
OM 447 / OM 449
EM BORRACHA



MERCEDES BENZ

RETENTOR 1735PRO / 2064N / 1389V
KITS 56024K / 56001K

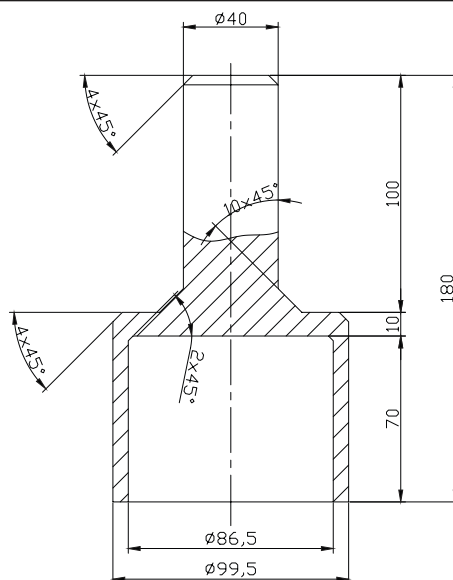
CUBO DE RODA TRASEIRA



MERCEDES BENZ

RETENTOR 1797V

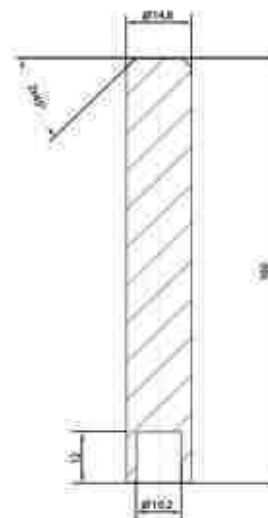
PINHÃO DO EIXO TRASEIRO



MERCEDES BENZ

RETENTOR 1303V

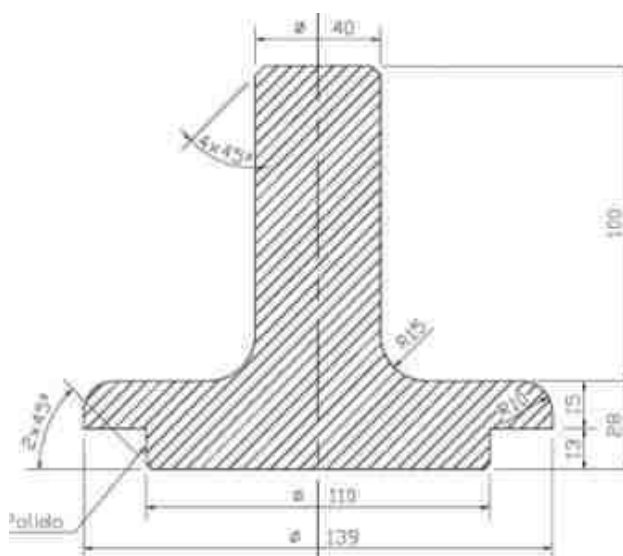
SAÍDA TRASEIRA DO CÂMBIO



SCANIA

RETENTOR 516PRO / 2044N
KITS 56020K

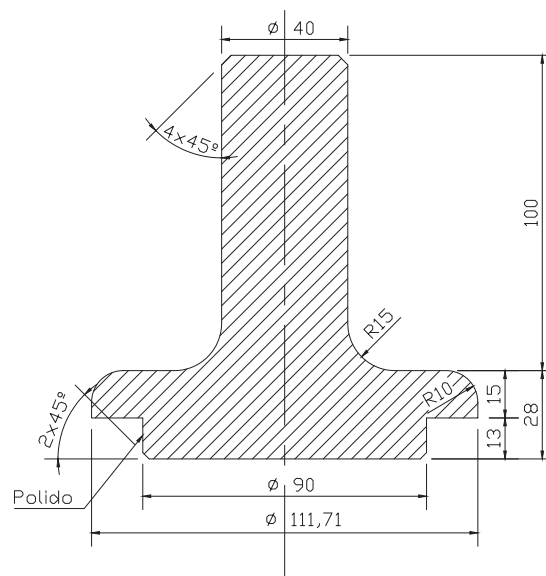
CUBO DE RODA TRASEIRA



MERCEDES BENZ

RETENTOR 1829PRO / 2046N
KITS 56002K

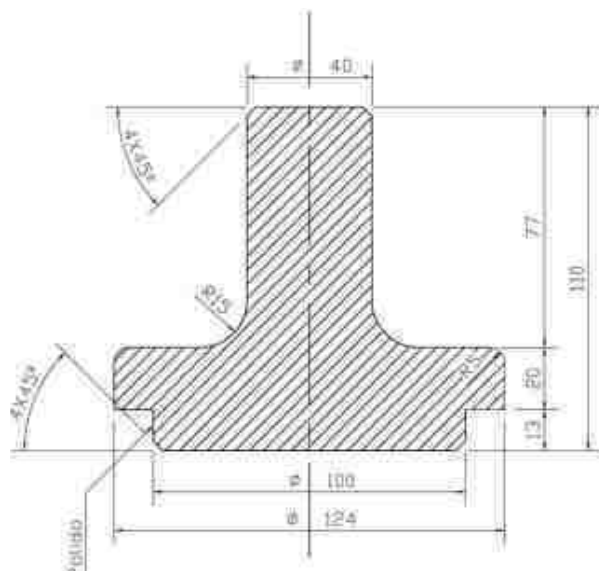
CUBO DE RODA TRASEIRA



MERCEDES BENZ

RETENTOR 1549PRO / 2062N
KITS 56004K

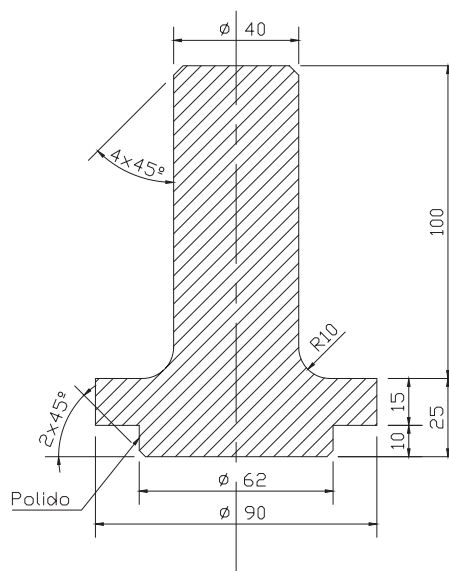
CUBO DE RODA DIANTEIRA



MERCEDES BENZ

RETENTOR 2097N

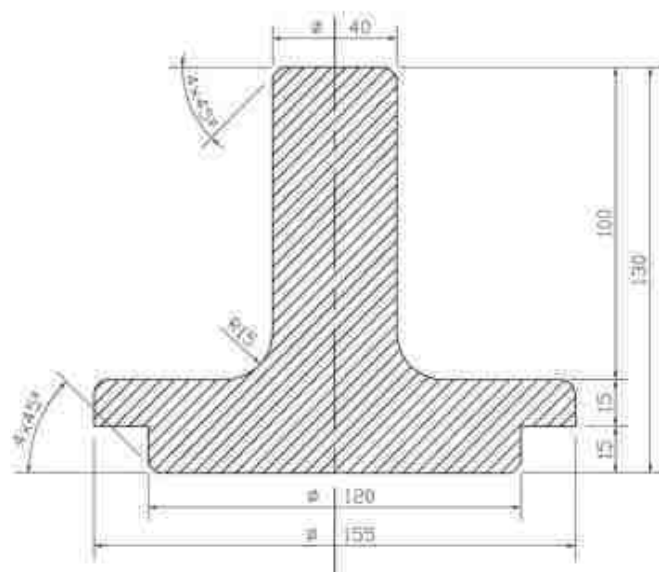
CUBO DE RODA DIANTEIRA



MERCEDES BENZ

RETENTOR 1884PRO / 2101N

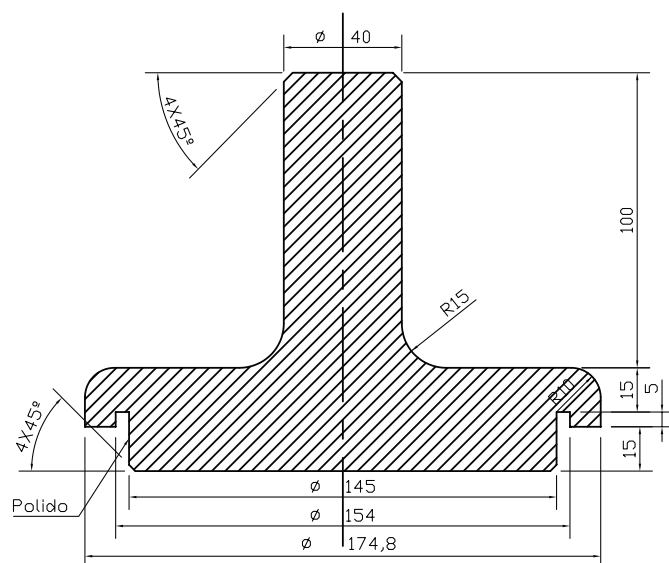
CUBO DE RODA TRASEIRA



MERCEDES BENZ

RETENTORES 1800V
KITS 56005K / 56018K

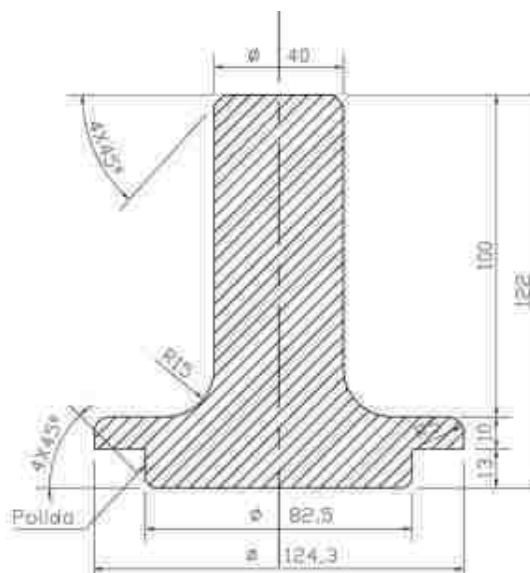
CUBO DE RODA TRASEIRA
COM REDUÇÃO



GM / FORD / VM

RETENTOR 2121N
KIT 56040K

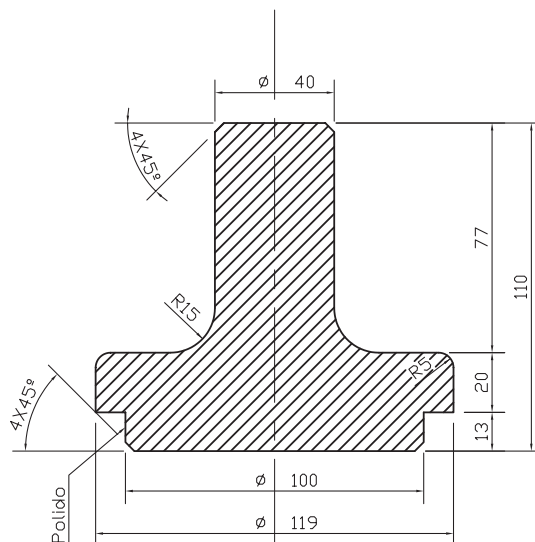
CUBO DE RODA DIANTEIRA



MERCEDES BENZ

RETENTOR 2049PRO / 2128N

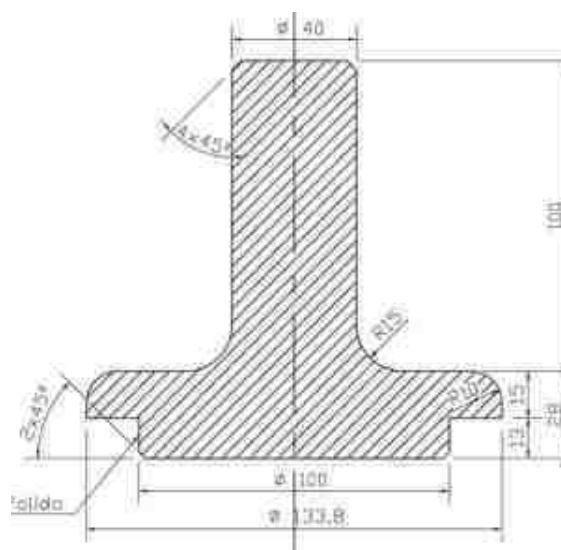
CUBO DE RODA DIANTEIRA



MERCEDES BENZ

RETENTORES 2131N

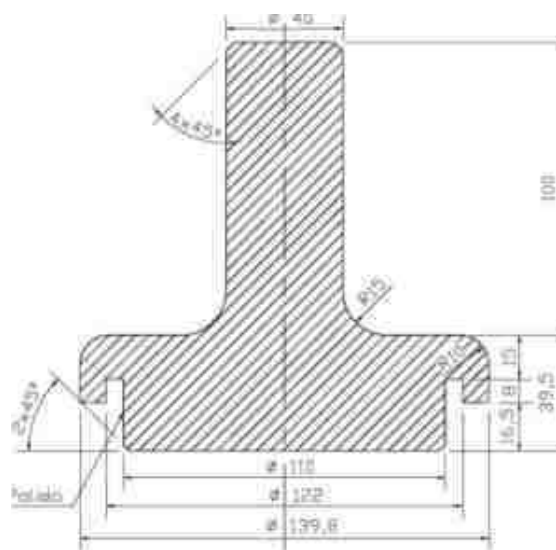
CUBO DE RODA DIANTEIRA



VOLVO

RETENTOR 2140N

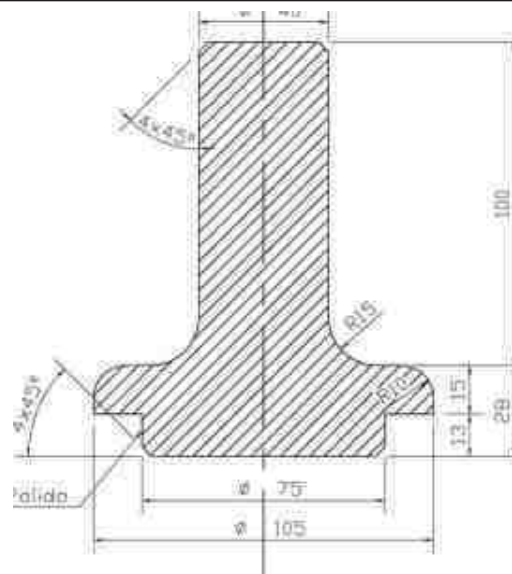
CUBO DE RODA DIANTEIRA



MERCEDES BENZ

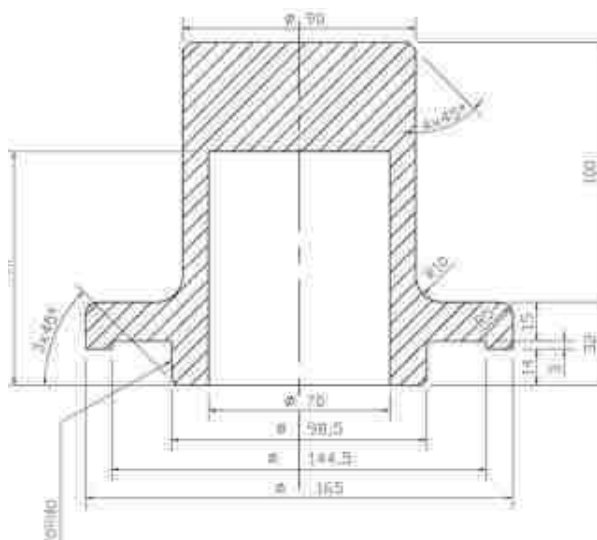
RETENTOR 2142N

CUBO DE RODA DIANTEIRA



EIXO ROCKWELL WBB / FORD / GMC / VW

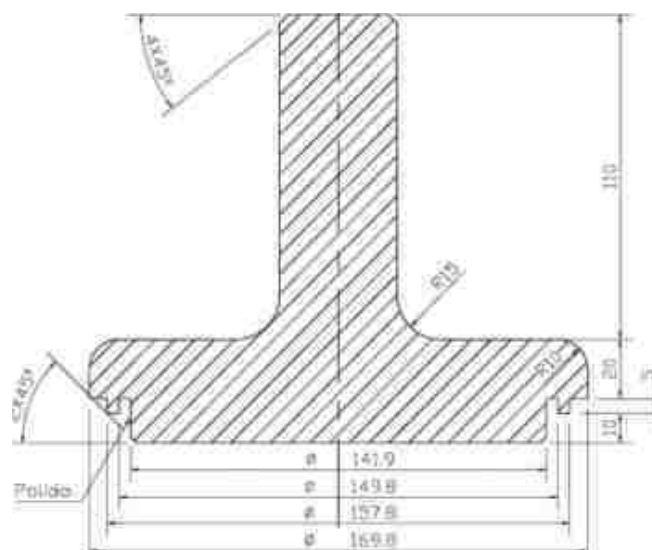
PINHÃO DO EIXO TRASEIRA



SCANIA SÉRIE 4

RETENTOR 2151N

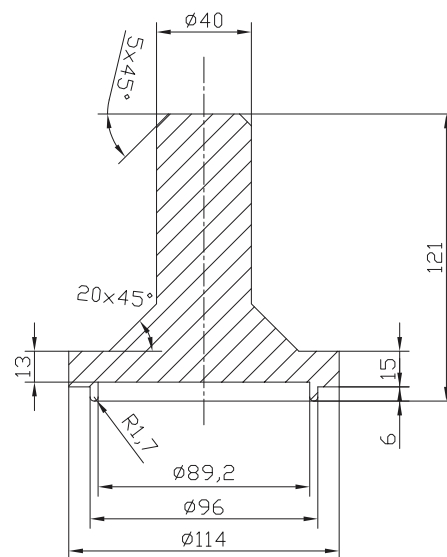
CUBO DE RODA TRASEIRA



AGRALE / FORD / VW

RETENTORES 7745N

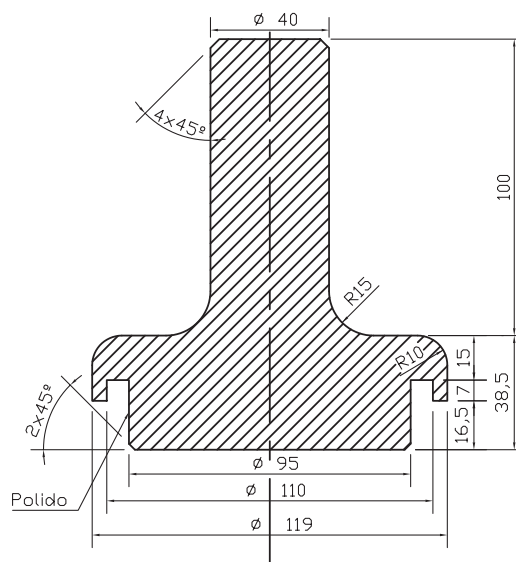
CUBO DE RODA TRASEIRA



VOLVO

RETENTORES 3129N

CUBO DE RODA DIANTEIRA

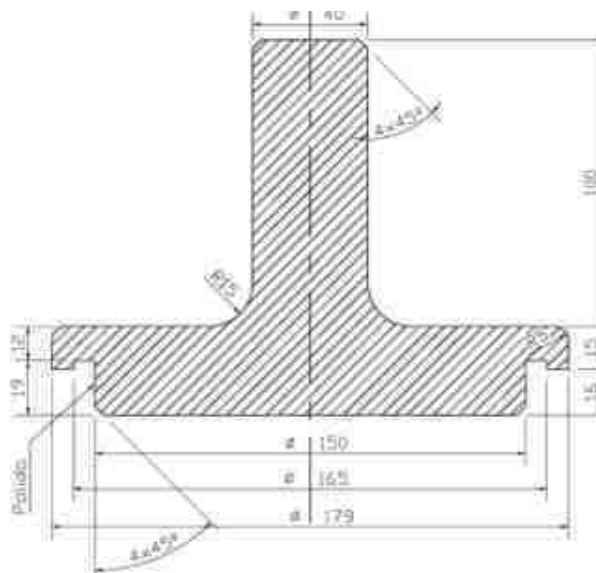


VOLVO

RETENTORES 3160N / 1287V

KIT 3239K

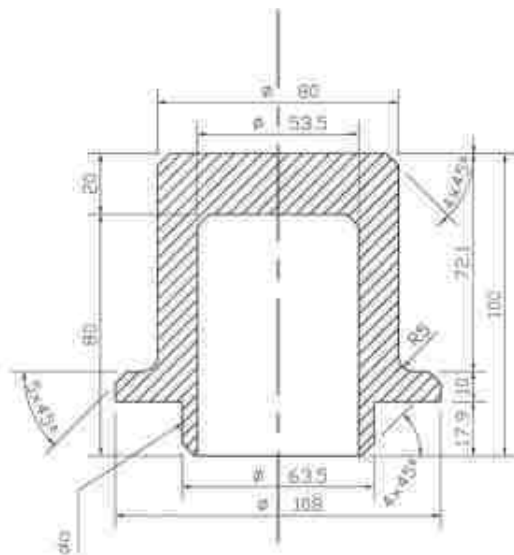
CUBO DE RODA DIANTEIRA



EIXO TRASEIRO ROCKWELL

RETENTOR 3161P

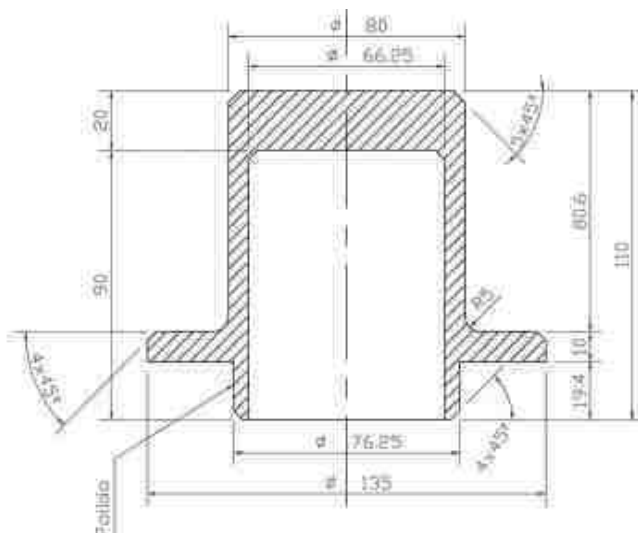
PINHÃO DO EIXO TRASEIRO



EIXO TRASEIRO ROCKWELL

RETENTORES 3162P

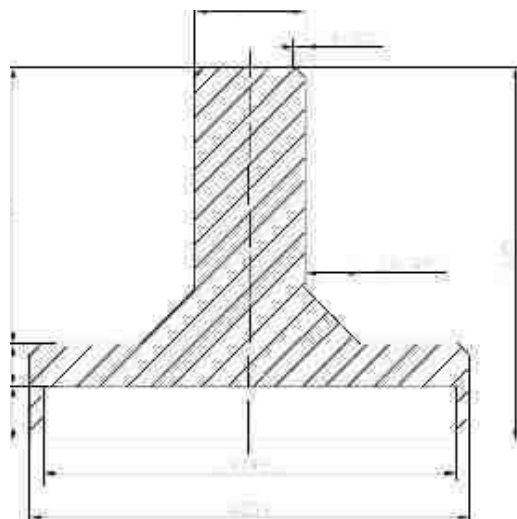
PINHÃO DO EIXO TRASEIRO



EIXO MERITOR

RETENTOR
2713PRO / 2713N / 2713V

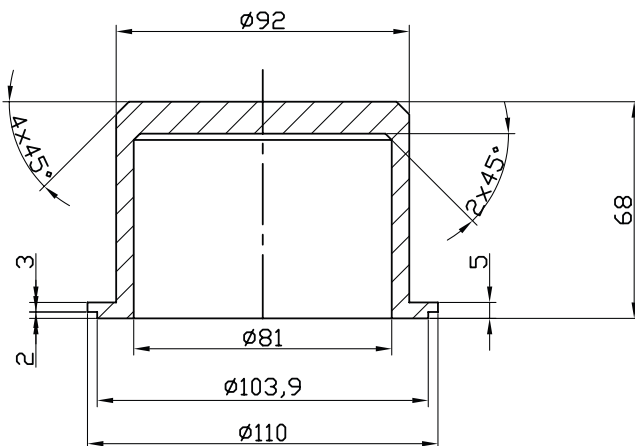
CUBO DE RODA TRASEIRA



MERCEDES BENZ

RETENTOR 3243T

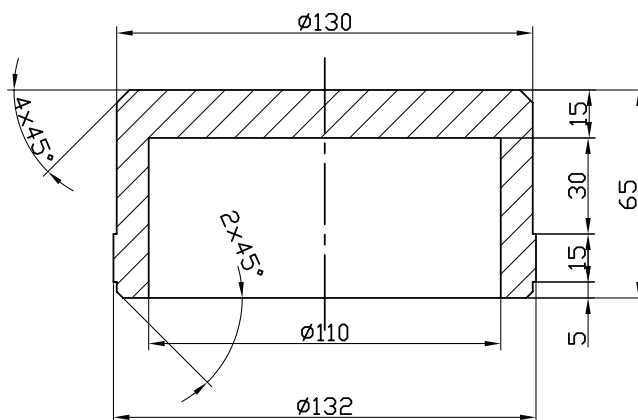
CUBO DE RODA DIANTEIRA



MERCEDES BENZ

RETENTOR 3244T

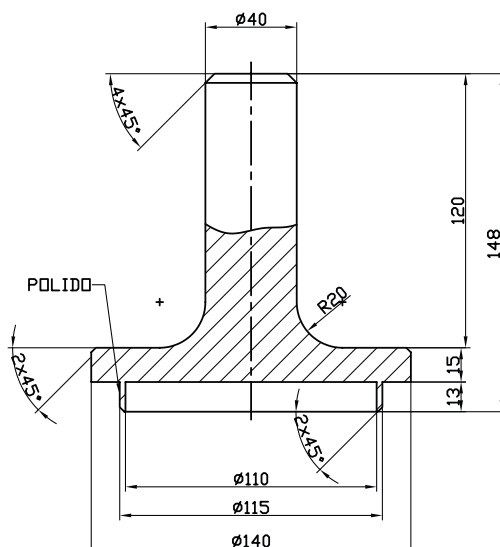
DIANTEIRO DO MOTOR



MERCEDES BENZ

RETENTOR 3245T

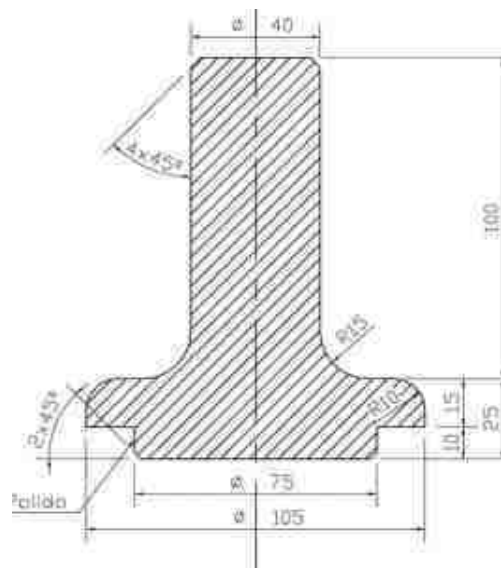
TRASEIRO DO MOTOR
OM 904 / OM 447 / OM 449
EM TEFLON



MERCEDES BENZ

RETENTOR 7178N

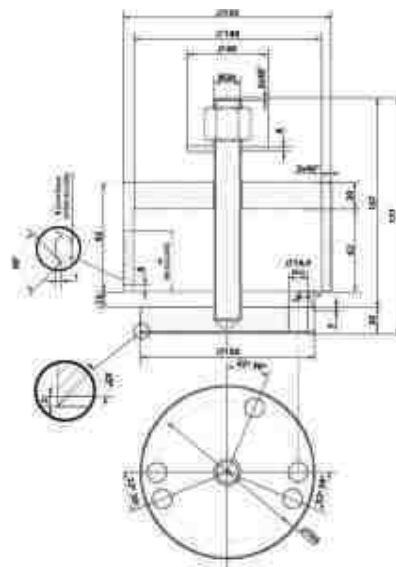
CUBO DE RODA DIANTEIRA



SCANIA SÉRIE 4

RETENTORES 7343V / 7673T

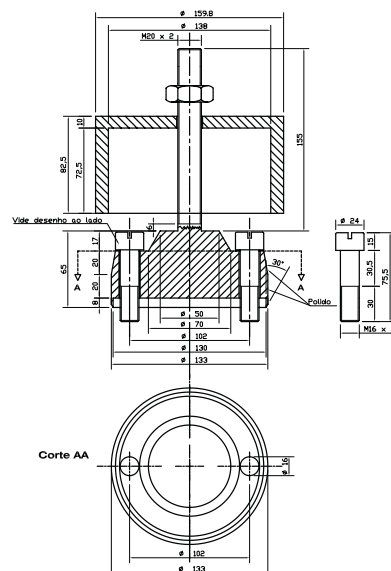
TRASEIRO DO VIRABREQUIM



MERCEDES BENZ

RETENTOR 7343V

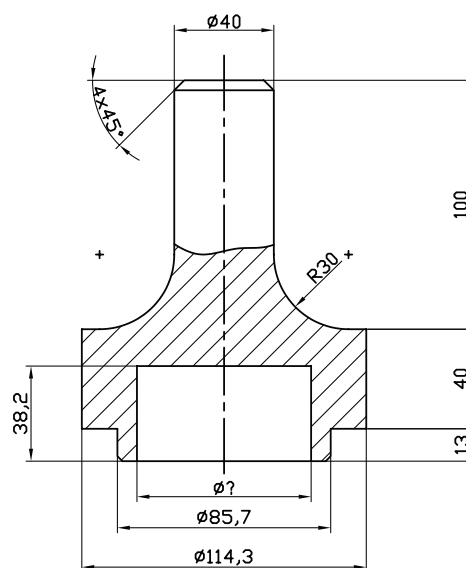
TRASEIRO DO VIRABREQUIM



VOLVO

RETENTOR 7440V

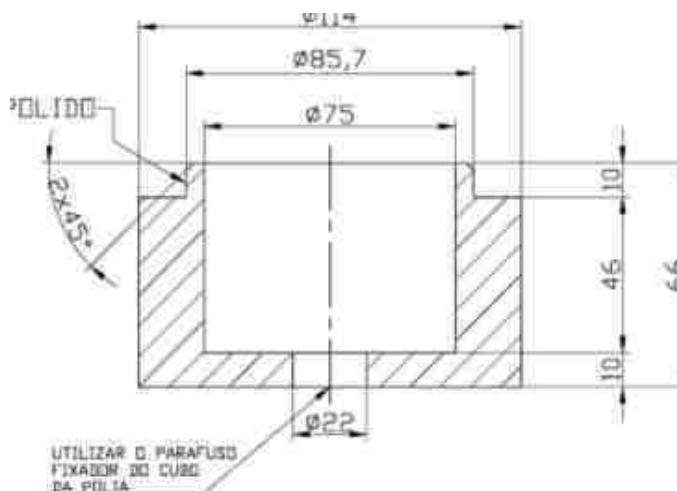
DIANTEIRO DO MOTOR



VOLVO

RETENTORES 7440V

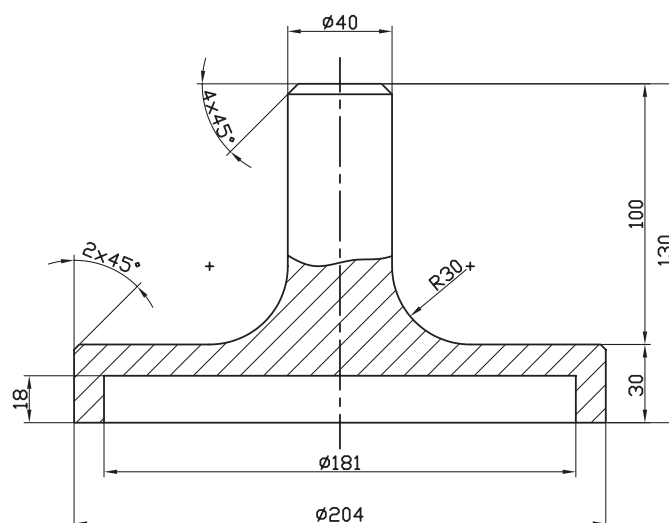
RETENTOR DO VIRABREQUIM



VOLVO

RETENTOR 7441V

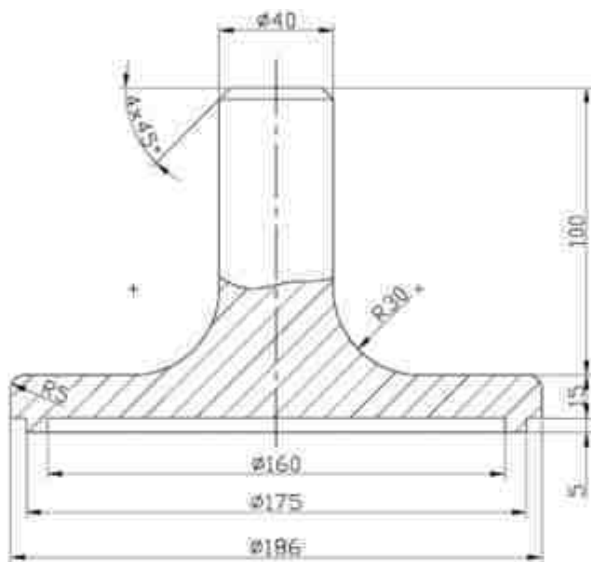
TRASEIRO DO MOTOR



SCANIA

RETENTOR 7450V

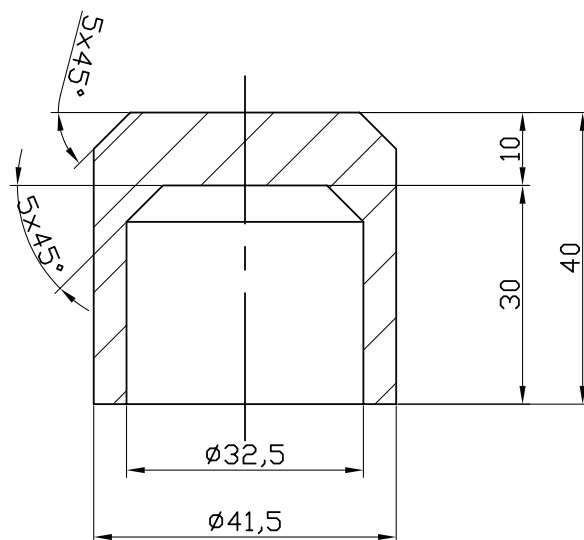
CUBO DE RODA TRASEIRA



VOLKSWAGEN

RETENTORES 7452V

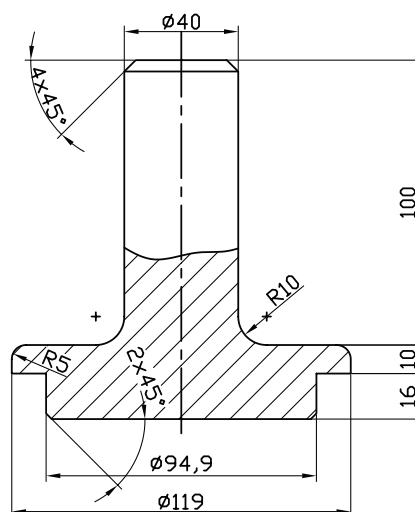
CUBO DE RODA TRASEIRA



IVECO

RETENTOR 7470V

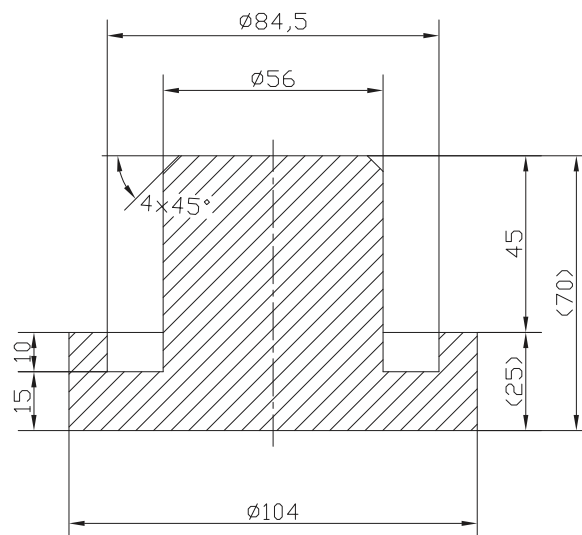
CUBO DE RODA DIANTEIRA



SCANIA

RETENTORES 7653V / 7555V

PINHÃO DO EIXO TRASEIRO
SAÍDA TRASEIRA DO CÂMBIO



Referência Cruzada

| REF. MERCADO | REF. CORTECO |
|------------------------------|----------------|
| 02385BA | 8421N |
| 00888GA / 07888GR / 07888GRP | 213N |
| 02069BRGS / 05578BRGF | 7673T |
| 07375BY / 01923BG / 01923BY | 7745N |
| 00188BA | 7753N |
| 05305BRGF | 8859V |
| 01923BG | 2121N |
| 01100BAG | 1103N |
| 00085B | 139N |
| 00054BR | 29N |
| 00974GAO | 1214N |
| 00572BR | 174N |
| 02963BROF | 8852V |
| 00586BRG | 8423N |
| 09284BREF | 3278V |
| 05651SIST | 7476V |
| 05588BRGF | 7922V |
| 09284BREF | 8425V |
| 00131BR | 62N |
| 00051BR | 92N |
| 00164BAG | 1030N |
| 02199BAGF | 7361V |
| 01695BR / 02593BR | 7387N |
| 02185BAGF | 8549V |
| 01181BR | 88N |
| 00129BR | 108N |
| 00459BR | 269N |
| 00517BR | 386N |
| 00459BR | 705N |
| 02801BAF / 07610BAF | 1189V |
| 02046BRG | 8804N |
| 02051BR | 8805N |
| 00803BAG | 126N |
| 01721BR | 223N |
| 01974BRG | 1974PRO / 663N |
| 01805BE | 2203N |
| 02226BG | 7639P |
| 00188BA | 7753N |
| 01767BR | 291N |
| 01923BG | 2121N |
| 00007B | 2193N |
| 07338BAYF / 07340BAYF | 2713V |
| 07340BAYF | 3189V |
| 07375BY / 01923BG / 01923BY | 7745N |
| 07439BYF | 7745V |
| 00423BR | 2350N |
| 09284BREF | 3278V |
| 05537BRAGF | 7464V |
| 05652SIST | 7475V |

| REF. MERCADO | REF. CORTECO |
|------------------------------|-----------------|
| 09284BREF | 8425V |
| 07823BAG | 7457N |
| 00310B | 310N |
| 02871BRAGF | 121V |
| 0803 BRGS | 124V |
| 01299BR / 01022BR | 173N |
| 01299BR / 01022BR | 173N |
| 02449BRGF | 620V |
| 02590NF | 3241V |
| 05578BRGF | 7343V |
| 05603KIT | 7647T |
| 05287GRAGH | 7648T |
| 05536GRAGH | 7649T |
| 02069BRGS / 05578BRGF | 7673T |
| 02927BREF | 7736V |
| 09286NOF | 7750V |
| 09285BREF | 7751V |
| 05352BRGF | 7767V |
| 00586BRG | 8423N |
| 05737GRAHE | 8427T |
| 05736GRAHE | 8428T |
| 09308BREF | 8429V |
| 02072BAP | 8809P |
| 00888GA / 07888GR / 07888GRP | 213N |
| 01543BA | 1038N |
| 07021BRGP | 7631P |
| 02125BGP | 7730V |
| 02385BA | 8421N |
| 01050BR | 8737N |
| 01992BR | 8797N |
| 00572BR | 174N |
| 02984BRG | 354N |
| 01630BAG | 586N |
| 00974GAO | 1214N |
| 01805BE | 2203N |
| 02483BGE | 2211N |
| 02484BGE | 2212N |
| 00188BA | 7753N |
| 2484BGE | 56029K |
| 2483BGE | 56030K |
| 00085B | 139N |
| 01923BG | 2121N |
| 00007B | 2193N |
| 02713BRY | 2713PRO / 2713N |
| 07338BAYF / 07340BAYF | 2713V |
| 02686BRGEP | 3161P |
| 02687BRGEP | 3162P |
| 07340BAYF | 3189V |
| 07375BY / 01923BG / 01923BY | 7745N |

| REF. MERCADO | REF. CORTECO |
|------------------------------|-----------------|
| 07439BYF | 7745V |
| 02201BRGEP | 8422P |
| 00436BAG | 8515N |
| 02211BAG | 8826N |
| 00007KIT | 56026K |
| 0007B | 56031K |
| 2713BRY | 2713PRO / 2713N |
| 00017B | 2202N |
| 02396BREF | 3147V |
| 5239GHSIF | 7586T |
| 05353BRGF | 7768V |
| 05413GRGG | 7769N |
| 05055BRAGF | 8858V |
| 00888GA / 07888GR / 07888GRP | 213N |
| 01630BAG | 586N |
| 00974GAO | 1214N |
| 01805BE | 2203N |
| 02483BGE | 2211N |
| 00007B | 2193N |
| 02713BRY | 2713PRO / 2713N |
| 02686BRGEP | 3161P |
| 00436BAG | 8515N |
| 2713BRY | 2713PRO / 2713N |
| 02961BAGGP | 692V |
| 07021BRGP | 7631P |
| 02961BAGGP | 7632N |
| 02960BAGEP | 7633N |
| 00310B | 310N |
| 01299BR / 01022BR | 173N |
| 02583BRGF | 306S |
| 01972BRGS | 306V |
| 02590NF | 3241V |
| 01050BR | 8737N |
| 02984BRG | 354N |
| 02484BGE | 2212N |
| 02416BAG | 1151N |
| 02395BAGG | 1330N |
| 00007B | 2193N |
| 0007B | 56031K |
| 00017B | 2202N |
| 01949BR | 81N |
| 01299BR / 01022BR | 173N |
| 09203BREF | 3199V |
| 09284BREF | 3278V |
| 05651SIST | 7476V |
| 05091BRGF | 7575T |
| 09210BREF | 7582V |
| 5239GHSIF | 7586T |
| 05352BRGF | 7767V |

| REF. MERCADO | REF. CORTECO |
|------------------------------|-----------------|
| 05353BRGF | 7768V |
| 05413GRGG | 7769N |
| 05588BRGF | 7922V |
| 09284BREF | 8425V |
| 05055BRAGF | 8858V |
| 07880BRAGF | 7324V |
| 00054BR | 29N |
| 00572BR | 174N |
| 02984BRG | 354N |
| 00343BR | 8685N |
| 07686GAE | 3174N |
| 07822BAG | 7459N |
| 02415BAG | 8835N |
| 00085B | 139N |
| 01100BAG | 1103N |
| 02416BAG | 1151N |
| 02395BAGG | 1330N |
| 00007B | 2193N |
| 0007B | 56031K |
| 00017B | 2202N |
| 02590NF | 3241V |
| 05287GRAGH | 7648T |
| 09286NOF | 7750V |
| 00888GA / 07888GR / 07888GRP | 213N |
| 02961BAGGP | 692V |
| 07021BRGP | 7631P |
| 02961BAGGP | 7632N |
| 00310B | 310N |
| 05776BRGF | 8399V |
| 05776BRGF | 8449V |
| 03025BRGF | 8984V |
| 02930BRGP | 7428P |
| 02185BAGF | 8549V |
| 02797BRGEF | 468V |
| 01543BA | 1038N |
| 07691BAF | 1172V |
| 01506BF | 1238V |
| 02723BAF | 1251V |
| 07877GAE | 4013N |
| 07840BRAGF | 7351V |
| WF1685 | 53221K |
| 01974BRG | 1974PRO / 663N |
| 01974BRG | 1974PRO / 663N |
| 01923BG | 2121N |
| 02713BRY | 2713PRO / 2713N |
| 07338BAYF / 07340BAYF | 2713V |
| 02687BRGEP | 3162P |
| 07340BAYF | 3189V |
| 2713BRY | 2713PRO / 2713N |

| REF. MERCADO | REF. CORTECO |
|-----------------------|--------------|
| 05537BRAGF | 7464V |
| 05651SIST | 7476V |
| 05683BRG | 7872V |
| 09284BREF | 8425V |
| 09284BREF | 3278V |
| 05651SIST | 7476V |
| 09284BREF | 8425V |
| 5239GHSIF | 7586T |
| 05352BRGF | 7767V |
| 05353BRGF | 7768V |
| 05413GRGG | 7769N |
| WF1685 | 53221K |
| 01050BRGS | 313V |
| 5239GHSIF | 7586T |
| 05352BRGF | 7767V |
| 05353BRGF | 7768V |
| 05413GRGG | 7769N |
| 00586BRG | 8423N |
| 01928B | 8792N |
| 00288BR | 19N |
| 00853BR | 19N |
| 00853BR | 20N |
| 00360BA | 34N |
| 01072BR | 70N |
| 00501BR | 90N |
| 00051BR | 92N |
| 01677BR | 200N |
| 01687BA | 1020N |
| 00164BAG | 1030N |
| 01810BRAGF | 1174V |
| 01860BA | 1200N |
| 00269BAGS | 1218V |
| 02696BRAGF | 1381V |
| 02697BRAGF | 1387V |
| 01744B | 2134N |
| 01155B | 2135N |
| 01815BAEP | 3110P |
| 09235BREF | 3110V |
| 05214GRAHF | 3243T |
| 05184GRAHF | 3244T |
| 05155GRAHF | 3245T |
| 02786BREF | 3252V |
| 09284BREF | 3278V |
| 05578BRGF | 7343V |
| 02069BRGS / 05578BRGF | 7673T |
| 02927BREF | 7736V |
| 09237BREF | 7757V |
| 09236BREF | 7785V |
| EXCLUSIVO | 7795T |

| REF. MERCADO | REF. CORTECO |
|---------------------|-----------------|
| 09284BREF | 8425V |
| 05813BSI | 8518T |
| 01745BR | 8779N |
| 00505BR | 59N |
| 01667BR | 78N |
| 01742BR | 80N |
| 01421BR | 113P |
| 00490BR | 185N |
| 02797BRGEF | 468V |
| 02530BRG | 497N |
| 02961BAGGP | 692V |
| 02100BAG | 1029N |
| 02099BA / 00797BR | 1034N |
| 01543BA | 1038N |
| 00804BR | 1147N |
| 02530BRG | 1170N |
| 07691BAF | 1172V |
| 01839BA | 1185N |
| 02801BAF / 07610BAF | 1189V |
| 02723BAF | 1251V |
| 07598BRAGF | 1264V |
| 01840BGO | 2197N |
| 07877GAE | 4013N |
| 07880BRAGF | 7324V |
| 07840BRAGF | 7351V |
| 08312BRF | 7521V |
| 07808BRAGGF | 7568V |
| 07809BRAGF | 7570V |
| 07717BRGP | 7593V |
| 01662GAE | 7599N |
| 07021BRGP | 7631P |
| 08427BRAGF | 7855V |
| 02529BRG | 8565P |
| 1268298890/889 | 53015K |
| 1250298851 | 53018K |
| 1295298874 | 53019K |
| 1290298865/864 | 53020K |
| WF240 | 53240K |
| WF6085 | 53060K |
| 01535BR | 61N |
| 01630BAG | 586N |
| 00834BR | 8719N |
| 00502BR | 229N |
| 07684GR | 371N |
| 01974BRG | 1974PRO / 663N |
| 08398GY | 726N |
| 00974GAO | 1214N |
| 00491B | 2029N |
| 01549BRA | 1549PRO / 2062N |

| REF. MERCADO | REF. CORTECO |
|-----------------------------------|-----------------|
| 01828B | 2097N |
| 02049BG | 2128N |
| 01801B | 2131N |
| 00046BR | 2142N |
| 02483BGE | 2211N |
| 02484BGE | 2212N |
| 01043B | 2229N |
| 03321BRG | 7532N |
| 01973GA | 8795N |
| 01974KIT | 56000K |
| 2484BGE | 56029K |
| 1043B | 56033K |
| 01549KIT | 56044K |
| 01549BRA | 1549PRO / 663N |
| 01974BRG | 1974PRO / 663N |
| 02049BG | 2049PRO / 2128N |
| 01988BRG | 159N |
| 00047B | 206N |
| 01774BRG | 490N |
| 01988BRG | 535N |
| 08397BRY | 724V |
| 08392BRY | 727V |
| 00500BAG / 00500BAGF | 1031N |
| 02607BRG | 1074N |
| 02606BAF | 1075V |
| 02058BAGF | 1107V |
| 02128BA | 1125N |
| 01798BAG | 1179N |
| 02059BA | 1221N |
| 07921BRAGF / 02938BRAG / 02690BRG | 1324N |
| 07291BRAGF | 1345V |
| 02679BRG | 1371N |
| 02557BRG | 1373N |
| 02556BAF / 07603BRA | 1374V |
| 02941BRAGF | 1389V |
| 07959BRAGE | 1772V |
| 02293BF | 1800V |
| 00516BG | 516PRO / 2044N |
| 01829B | 1829PRO / 2046 |
| 01735BG / 02941BRAG | 1735PRO / 2064N |
| 01884BRAG | 1884PRO / 2101N |
| 07790BY | 2151N |
| 00007B | 2193N |
| 02713BRY | 2713PRO / 2713N |
| 07338BAYF / 07340BAYF | 2713V |
| 02687BRGEP | 3162P |
| 02753BRG / 02753BRGF | 7178N |
| 07475BRABGE | 7345V |
| 02778B | 7346N |

| REF. MERCADO | REF. CORTECO |
|-----------------------|-----------------|
| 07290BRAGF / 02191BRF | 7526N |
| 07959BRAGE | 7539V |
| 07290BRAGF | 7569V |
| 00045B | 8672N |
| 00063BRG | 8673N |
| 01735KIT | 56001K |
| 01829KIT | 56002K |
| 2690BRG | 56004K |
| 02293KIT | 56005K |
| 2293BRAGF / 2679BRG | 56018K |
| 0516 BG/B | 56020K |
| 02941KIT | 56021K |
| 02941BRAGF | 56024K |
| 0007B | 56031K |
| 07959KIT | 56045K |
| 07291KIT | 56050K |
| 01735BG / 02941BRAG | 1735PRO / 2064N |
| 01884BRAG | 1884PRO / 2101N |
| 00516BG | 516PRO / 2044N |
| 01829B | 1829PRO / 2046N |
| 00017B | 2202N |
| 01873GRE | 8785N |
| 01875BR | 8786N |
| 1090BRXE | 8861N |
| 01089BRX | 55N |
| 00853BR | 19N |
| 00853BR | 20N |
| 01810BRAGF | 1174V |
| 09235BREF | 3110V |
| 02396BREF | 3147V |
| 05214GRAHF | 3243T |
| 5239GHSIF | 7586T |
| 05352BRGF | 7767V |
| 05353BRGF | 7768V |
| 05413GRGG | 7769N |
| 09236BREF | 7785V |
| 05813BSI | 8518T |
| 01549BRA | 1549PRO / 2062N |
| 00046BR | 2142N |
| 07716BAGE | 7455N |
| 03321BRG | 7532N |
| 01549BRA | 1549PRO / 2062N |
| 00047B | 206N |
| 08392BRY | 727V |
| 02753BRG / 02753BRGF | 7178N |
| 00853BR | 19N |
| 00853BR | 20N |
| 00360BA | 34N |
| 00051BR | 92N |

| REF. MERCADO | REF. CORTECO |
|---------------------|----------------|
| 01677BR | 200N |
| 01687BA | 1020N |
| 00164BAG | 1030N |
| 01810BRAGF | 1174V |
| 01860BA | 1200N |
| 00269BAGS | 1218V |
| 02696BRAGF | 1381V |
| 02697BRAGF | 1387V |
| 01744B | 2134N |
| 01744B | 2135N |
| 01815BAEP | 3110P |
| 09235BREF | 3110V |
| 05214GRAHF | 3243T |
| 05184GRAHF | 3244T |
| 05155GRAHF | 3245T |
| 02786BREF | 3252V |
| 09284BREF | 3278V |
| 09237BREF | 7757V |
| 09236BREF | 7785V |
| 09284BREF | 8425V |
| 01666BR | 101N |
| 01421BR | 113P |
| 02797BRGEF | 468V |
| 02961BAGGP | 692V |
| 02100BAG | 1029N |
| 02099BA / 00797BR | 1034N |
| 01543BA | 1038N |
| 00804BR | 1147N |
| 07691BAF | 1172V |
| 07485BAF / 07612BAF | 1173V |
| 01839BA | 1185N |
| 02801BAF / 07610BAF | 1189V |
| 02723BAF | 1251V |
| 07598BRAGF | 1264V |
| 03267GA | 1303N |
| 01840BGO | 2197N |
| 07877GAE | 4013N |
| 07880BRAGF | 7324V |
| 07840BRAGF | 7351V |
| 08312BRF | 7521V |
| 01662GAE | 7599N |
| 08427BRAGF | 7855V |
| 02529BRG | 8565P |
| WF240 | 53240K |
| WF6085 | 53060K |
| 01535BR | 61N |
| 00496BRG | 135N |
| 07684GR | 371N |
| 01974BRG | 1974PRO / 663N |

| REF. MERCADO | REF. CORTECO |
|-----------------------------------|-----------------|
| 08398GY | 726N |
| 01549BRA | 1549PRO / 2062N |
| 01828B | 2097N |
| 02049BG | 2128N |
| 01801B | 2131N |
| 00046BR | 2142N |
| 01043B | 2229N |
| 01974KIT | 56000K |
| 01549KIT | 56044K |
| 01549BRA | 1549PRO / 2062N |
| 01974BRG | 1974PRO / 663N |
| 01988BRG | 159N |
| 00047B | 206N |
| 01988BRG | 535N |
| 08397BRY | 724V |
| 00500BAG / 00500BAGF | 1031N |
| 02607BRG | 1074N |
| 02606BAF | 1075V |
| 02058BAGF | 1107V |
| 02128BA | 1125N |
| 02557BRG | 1148N |
| 02059BA | 1221N |
| 07921BRAGF / 02938BRAG / 02690BRG | 1324N |
| 07291BRAGF | 1345V |
| 02679BRG | 1371N |
| 02557BRG | 1373N |
| 02556BAF / 07603BRAAF | 1374V |
| 02941BRAGF | 1389V |
| 07959BRAGE | 1772V |
| 02293BF | 1800V |
| 00516BG | 516PRO / 2044N |
| 01829B | 1735PRO / 2046N |
| 01735BG / 02941BRAG | 1735PRO / 2064N |
| 01884BRAG | 1884PRO / 2101N |
| 07319BRAGF | 2101V |
| 08316BRY | 2151N |
| 02713BRY | 2713PRO / 2713N |
| 07338BAYF / 07340BAYF | 2713V |
| 02687BRGEP | 3162P |
| 02753BRG / 02753BRGF | 7178N |
| 07475BRABGE | 7345V |
| 02778B | 7346N |
| 02201BRGEP | 8422P |
| 01735KIT | 56001K |
| 01829KIT | 56002K |
| 02293KIT | 56005K |
| 2293BRAGF / 2679BRG | 56018K |
| 02941BRAGF | 56024K |
| 07959KIT | 56045K |

| REF. MERCADO | REF. CORTECO |
|---------------------|-----------------|
| 07291KIT | 56050K |
| 01735BG / 02941BRAG | 1735PRO / 2064N |
| 01884BRAG | 1884PRO / 2101N |
| 00516BG | 516PRO / 2044N |
| 01873GRE | 8785N |
| 1090BRXE | 8861N |
| 01089BRX | 55N |
| 05214GRAHF | 3243T |
| 1894 | 67009K |
| 2395 / 084122 | 67012K |
| 01506BF | 1238V |
| 00310B | 310N |
| 02607BRG | 1074N |
| 02292BAF | 1220V |
| 07340BAYF | 3189V |
| 00160BR | 7615N |
| 0504BGO / 2291BAF | 56046K |
| 05783BRGF | 7826V |
| 05782BRGP | 7829V |
| 05776BRGF | 8399V |
| 05776BRGF | 8449V |
| 03025BRGF | 8984V |
| 09303BREF | 9016V |
| 00926BR | 91N |
| 0803 BRGS | 124V |
| 00866BR | 476N |
| 01952BA | 2012N |
| 2180 | 67010K |
| 107125 | 67011K |
| 00505BR | 59N |
| 02530BRG | 1170N |
| 00572BR | 174N |
| 00017B | 2202N |
| 01299BR / 01022BR | 173N |
| 02583BRGF | 306S |
| 02590NF | 3241V |
| 09284BREF | 3278V |
| 05651SIST | 7476V |
| 09284BREF | 8425V |
| 07822BAG | 7459N |
| 05651SIST | 7476V |
| 05658BRS | 7594V |
| 01535BR | 61N |
| 00360BA | 34N |
| 00131BR | 62N |
| 00610BR | 64N |
| 01949BR | 81N |
| 00994BRG / 02468BRG | 234N |
| 02376BRG | 398N |

| REF. MERCADO | REF. CORTECO |
|-----------------------|----------------|
| 01687BA | 1020N |
| 05679GRAGH | 3248T |
| 05680GRAHF | 3250T |
| 05578BRGF | 7343V |
| 02930BRGP | 7428P |
| 09282BAEF | 7667V |
| 02235BAGS / 02291BAF | 7672T |
| 02069BRGS / 05578BRGF | 7673T |
| 09205BREF | 7911V |
| 9113 | 67007K |
| 1253 | 67008K |
| 9043 | 67014K |
| 00490BR | 185N |
| 00822BA | 265N |
| 00459BR | 269N |
| 02797BRGEF | 468V |
| 00459BR | 705N |
| 01554BRG | 824N |
| 01543BA | 1038N |
| 00359BR | 1118P |
| 07691BAF | 1172V |
| 02801BAF / 07610BAF | 1189V |
| 02723BAF | 1251V |
| 03267GA | 1303N |
| 07877GAE | 4013N |
| 07985BRY | 7555V |
| 07365BRAGF | 7565V |
| 02664BAGP | 8844P |
| 01109BR / 02377BG | 1N |
| 07312BR | 281N |
| 00250BR / 00250BRP | 616N |
| 07461BRF | 671V |
| 02291BAF | 1797V |
| 02324BRG | 7619N |
| 0486BA | 7773N |
| 07933KIT | 56023K |
| 7461KIT | 56035K |
| 0250BR | 56036K |
| 00610BR | 286N |
| 02378BR | 613N |
| 02093BRG | 624N |
| 02607BRG | 1074N |
| 02606BAF | 1075V |
| 00504BGO | 1076N |
| 02219BAGF | 1273V |
| 007281BAGE | 1344N |
| 07462BAEF | 1344V |
| 00516BG | 516PRO / 2044N |
| 08316BRY | 2150N |

| REF. MERCADO | REF. CORTECO |
|-----------------------|----------------|
| 00269BR / 00609BR | 2362N |
| 08323BGY | 7450V |
| 00906BR | 8722N |
| 00946BR | 8730N |
| 07281KIT | 56010K |
| 02093KIT | 56011K |
| 2219BAGF | 56034K |
| 7790KIT | 56041K |
| 08323KIT | 56051K |
| 00516BG | 516PRO / 2044N |
| 07982BRYF | 7653V |
| 00423BR | 2350N |
| 01135BRP | 6P |
| 00610BR | 64N |
| 01949BR | 81N |
| 00994BRG / 02468BRG | 234N |
| 01687BA | 1020N |
| 01952BA | 2012N |
| 05679GRAGH | 3248T |
| 05680GRAHF | 3250T |
| 05578BRGF | 7343V |
| 09282BAEF | 7667V |
| 02069BRGS / 05578BRGF | 7673T |
| 09205BREF | 7911V |
| 00490BR | 185N |
| 00822BA | 265N |
| 00359BR | 1118P |
| 02723BAF | 1251V |
| 07985BRY | 7555V |
| 07312BR | 281N |
| 00250BR / 00250BRP | 616N |
| 02291BAF | 1797V |
| 0486BA | 7773N |
| 7461KIT | 56035K |
| 0250BR | 56036K |
| 00610BR | 286N |
| 02378BR | 613N |
| 02093BRG | 624N |
| 00504BGO | 1076N |
| 02219BAGF | 1273V |
| 00516BG | 516PRO / 2044N |
| 08316BRY | 2151N |
| 00269BR / 00609BR | 2362N |
| 08323BGY | 7450V |
| 00946BR | 8730N |
| 02093KIT | 56011K |
| 2219BAGF | 56034K |
| 08323KIT | 56051K |
| 00516BG | 516PRO / 2044N |

| REF. MERCADO | REF. CORTECO |
|------------------------------|--------------|
| 07982BRYF | 7653V |
| 9043 | 67014K |
| 00804BR | 1147N |
| 02723BAF | 1251V |
| 01340BR | 8751N |
| 00310B | 310N |
| 08323KIT | 56051K |
| 00288BR | 19N |
| 00853BR | 20N |
| 01677BR | 200N |
| 01810BRAGF | 1174V |
| 01744B | 2134N |
| 09235BREF | 3110V |
| 05796BRGEF | 7658V |
| 05794BRGEF | 7680V |
| 05774BRGF | 7681V |
| 09236BREF | 7785V |
| 01661BAG | 1110N |
| 02298BRG | 1182P |
| 02801BAF / 07610BAF | 1189V |
| 07687BAG | 1150N |
| 01637GA | 1315N |
| 01370BA | 8754N |
| 05055BRAGF | 8858V |
| 02871BRAGF | 121V |
| 0803 BRGS | 124V |
| 02590NF | 3241V |
| 05578BRGF | 7343V |
| 05603KIT | 7647T |
| 05287GRAGH | 7648T |
| 05536GRAGH | 7649T |
| 02069BRGS / 05578BRGF | 7673T |
| 02927BREF | 7736V |
| 09286NOF | 7750V |
| 09285BREF | 7751V |
| 05737GRAHE | 8427T |
| 05736GRAHE | 8428T |
| 09308BREF | 8429V |
| 05055BRAGF | 8858V |
| 00888GA / 07888GR / 07888GRP | 213N |
| 02797BRGEF | 468V |
| 01543BA | 1038N |
| 03267GA | 1303N |
| 07877GAE | 4013N |
| 07021BRGP / 02419BAG | 7374P |
| 07021BRGP | 7631P |
| 02960BAGEP | 7633N |
| 02125BGP | 7730V |
| 02385BA | 8421N |
| WF1685 | 53221K |

| REF. MERCADO | REF. CORTECO |
|------------------------------|-----------------|
| 02483BGE | 2211N |
| 02484BGE | 2212N |
| 00188BA | 7753N |
| 2484BGE | 56029K |
| 2483BGE | 56030K |
| 01923BG | 2121N |
| 02713BRY | 2713PRO / 2713N |
| 07338BAYF / 07340BAYF | 2713V |
| 02686BRGEP | 3161P |
| 02687BRGEP | 3162P |
| 07340BAYF | 3189V |
| 07375BY / 01923BG / 01923BY | 7745N |
| 07439BYF | 7745V |
| 02201BRGEP | 8422P |
| 1923BG | 56040K |
| 2713BRY | 2713PRO / 2713N |
| 01214BR | 11N |
| 00496BRG | 135N |
| 02871BRAGF | 121V |
| 0803 BRGS | 124V |
| 02590NF | 3241V |
| 05578BRGF | 7343V |
| 05287GRAGH | 7648T |
| 05536GRAGH | 7649T |
| 02069BRGS / 05578BRGF | 7673T |
| 02927BREF | 7736V |
| 09286NOF | 7750V |
| 09285BREF | 7751V |
| 05737GRAHE | 8427T |
| 05736GRAHE | 8428T |
| 09308BREF | 8429V |
| 05055BRAGF | 8858V |
| 00888GA / 07888GR / 07888GRP | 213N |
| 01543BA | 1038N |
| 07691BAF | 1172V |
| 07485BAF / 07612BAF | 1173V |
| 02224BR | 1511N |
| 07877GAE | 4013N |
| 07880BRAGF | 7324V |
| 07021BRGP / 02419BAG | 7374P |
| 08312BRF | 7521V |
| 07021BRGP | 7631P |
| 02960BAGEP | 7633N |
| 02484BGE | 2212N |
| 07716BAGE | 7455N |
| 00188BA | 7753N |
| 2484BGE | 56029K |
| 01923BG | 2121N |
| 02713BRY | 2713PRO / 2713N |

| REF. MERCADO | REF. CORTECO |
|--------------------------|-----------------|
| 07338BAYF/07340BAYF | 2713V |
| 02686BRGEP | 3161P |
| 02687BRGEP | 3162P |
| 07375BY/01923BG/01923BY | 7745N |
| 07439BYF | 7745V |
| 02201BRGEP | 8422P |
| 1923BG | 56040K |
| 2713BRY | 2713PRO / 2713N |
| 02506BR | 461N |
| 02283BRGF | 1326V |
| 00161BRG | 148N |
| 01814BRG | 115N |
| 02927BREF | 7736V |
| 00888GA/07888GR/07888GRP | 213N |
| 02961BAGGP | 692V |
| 01543BA | 1038N |
| 07691BAF | 1172V |
| 02723BAF | 1251V |
| 07840BRAGF | 7351V |
| 02961BAGGP | 7632N |
| 00310B | 310N |
| 05414BRAGF | 1243V |
| 09284BREF | 3278V |
| 05304BRAGF | 7440V |
| 05725GRHF | 7441V |
| 09285BREF | 7751V |
| 09284BREF | 8425V |
| 1860 | 67001K |
| 02797BRGEF | 468V |
| 01543BA | 1038N |
| 00804BR | 1147N |
| 07691BAF | 1172V |
| 03267GA | 1303N |
| 07877GAE | 4013N |
| 07840BRAGF | 7351V |
| 02245BAG | 1323N |
| 07919BGE | 2140N |
| 07920BGE | 3129N |
| 02245KIT | 56013K |
| 07919KIT | 56014K |
| 07920KIT | 56022K |
| 02295BA | 1108N |
| 02246BAG/02246BAGF | 2246PRO / 1316N |
| 08314BGEF | 2168V |
| 02933KIT | 3239K |
| 02246BAGF | 7545V |
| 02933BRG | 7686N |
| 08314BGEF | 7708V |
| 02246BAG | 7871N |

| REF. MERCADO | REF. CORTECO |
|--------------------|-----------------|
| 02246BAG | 7926N |
| 8314KIT | 56049K |
| 02246KIT | 56052K |
| 02246BAG | 2246PRO / 1316N |
| 00847BAG | 1082N |
| 05414BRAGF | 1243V |
| 05304BRAGF | 7440V |
| 02797BRGEF | 468V |
| 01543BA | 1038N |
| 07691BAF | 1172V |
| 07485BAF/07612BAF | 1173V |
| 02801BAF/07610BAF | 1189V |
| 00527B | 1191N |
| 01840BGO | 2197N |
| 07877GAE | 4013N |
| 07840BRAGF | 7351V |
| 1268298890/889 | 53015K |
| 02245BAG | 1323N |
| 07920BGE | 3129N |
| 02245KIT | 56013K |
| 02295BA | 1108N |
| 02246BAG/02246BAGF | 2246PRO / 1316N |
| 02246BAGF | 7545V |
| 08314BGEF | 7708V |
| 02246BAG | 7871N |
| 02246BAG | 7926N |
| 02246KIT | 56052K |
| 02246BAG | 2246PRO / 1316N |
| 00847BAG | 1082N |
| 1730 | 67002K |
| 00310B | 310N |
| 00804BR | 1147N |
| 07691BAF | 1172V |
| 07485BAF/07612BAF | 1173V |
| 07840BRAGF | 7351V |
| 01784BRO | 8780N |
| 07880BRAGF | 7324V |
| 08312BRF | 7521V |
| 07021BRGP | 7631P |
| 01543BA | 1038N |

FREUDENBERG-NOK
TECNOLOGIA EM VEDAÇÃO



Divisão de Reposição

Freudenberg-Corteco South America

Av. Piraporinha, 411 - Diadema - SP - Brasil - CEP 09950-902

Tel.: 55 11 4072-8000 - Fax: 55 11 4075-2335

Site: www.corteco.com.br / 0800 194 111

Seja **Original**, seja **Freudenberg-NOK**